

Инструкция по монтажу для специалиста

Компактный проточный водонагреватель СЕХ



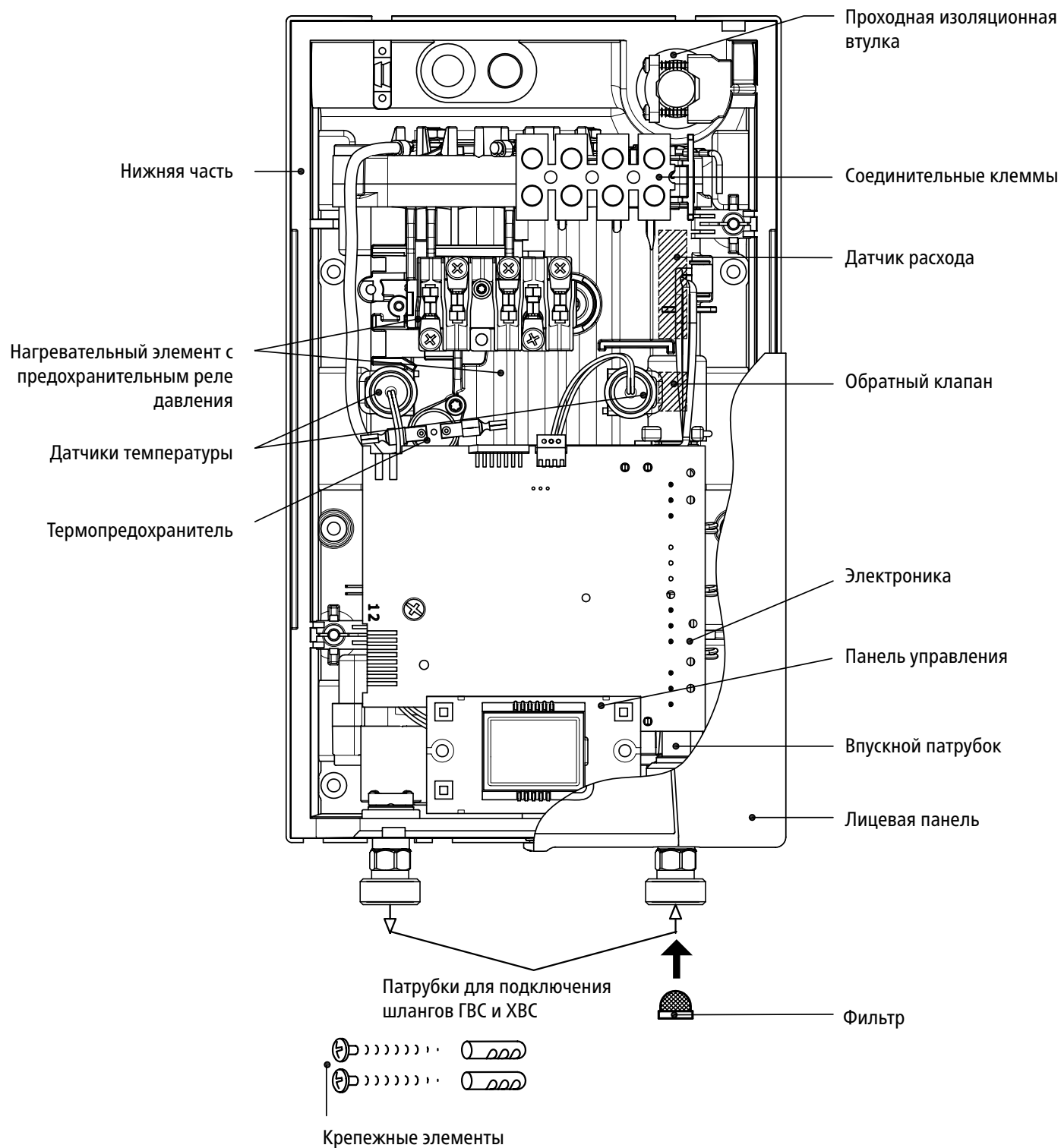
Содержание

1. Обзор	3
2. Инструкции по технике безопасности	4
3. Технические характеристики	5
4. Габариты	5
5. Стандартные варианты монтажа	6
6. Монтаж	7
Место монтажа	8
Установка прибора	9
Монтаж прибора	9
7. Электроподключение	8
Монтажная схема	8
Конструктивные требования	8
Реле снижения нагрузки	8
Электроподключение	8
Электроподключение с помощью имеющегося кабеля питания	8
Неразъемное подключение	9
8. Ввод в эксплуатацию	10
Выбор значения номинальной мощности прибора	10
Пульт ДУ	10
Повторный монтаж	11
Уровень блокировки	11
9. Сервисное меню	12
10. Окружающая среда и переработка	13

Разметочный шаблон находится на отрывных страницах данного руководства.

1. Обзор

При заказе запасных частей просим указывать модель и серийный номер прибора.



2. Инструкции по технике безопасности






Перед монтажом или первым включением прибора внимательно прочтите данные инструкции. Храните инструкции так, чтобы всегда иметь их под рукой.

Инструкции по монтажу предназначены для специалиста, выполняющего монтаж прибора. Инструкции по эксплуатации предназначены для конечного пользователя.

Инструкции в последней редакции можно найти на сайте www.clage-russia.ru или www.clage.com

- Эксплуатация прибора запрещена, если он не смонтирован надлежащим образом и если он не находится в исправном рабочем состоянии.
- Перед снятием передней крышки прибора отключите его от электросети.
- Запрещается вносить технические изменения как в сам прибор, так и в элементы электропитания и водоснабжения.
- Прибор должен быть постоянно заземлен.
- Обратите внимание: вода, температура которой превышает 43 °C, воспринимается как горячая (особенно детьми) и может вызвать болевые ощущения. Осторожно: через некоторое время после начала работы прибора арматура и краны могут сильно нагреться.
- Прибор является бытовым и должен использоваться исключительно для нагрева водопроводной воды.
- Эксплуатация прибора при минусовых температурах в помещении запрещена.
- Необходимо соблюдать параметры, указанные на табличке с паспортными данными прибора.
- В случае возникновения проблем в работе прибора незамедлительно отключите его от электросети. В случае протечки незамедлительно перекройте подачу воды. Ремонтные работы должны осуществляться исключительно специалистом сервисной службы.
- Детям старше трех лет и лицам с ограниченными физическими, сенсорными или умственными способностями или недостаточным опытом и знаниями пользоваться прибором можно только под присмотром или после инструктажа по безопасной эксплуатации прибора, когда нет сомнений в том, что они осознают опасности, связанные с работой прибора. Дети не должны играть с прибором. Детям чистить и ухаживать за прибором можно только под присмотром взрослых.

3. Технические характеристики

Модель	CEX ELECTRONIC MPS®	
Класс энергоэффективности	A *)	
Номинальная мощность (номинальный ток)	11 / 13,5 кВт (16 / 19,5 А)	
Выбранная мощность / ток	11 кВт (16 А)	13,5 кВт (19,5 А)
Электроподключение	3~ / PE 380..415 В пер. тока	
Минимально допустимое сечение кабеля	1,5 мм ²	2,5 мм ²
Горячая вода (л/мин) макс. при $\Delta t = 33$ К	4,8	5,8 ¹⁾
Номинальный объем	0,3 л	
Тип	Закрытый тип 1,0 МПа (10 бар)	
Система нагрева	Система нагрева с неизолированным электродом IES®	
Необходимое удельное электрическое сопротивление воды при 15 °С	$\geq 1000 \Omega\text{см}$	
Удельная электропроводность	$\leq 100 \text{ мС/м}$	
Температура воды на входе	≤ 70 °С	
Включение при объемном расходе - макс. объемный расход	2,0 – 5,0 л/мин ²⁾	
Потеря давления	0,2 бар при 2,5 л/мин	1,3 бар при 9,0 л/мин ³⁾
Выбор температуры	20 °С – 60 °С	
Подключение подводки	G 1/2"	
Вес (заполненного прибора)	2,7 кг	
Класс защиты VDE	I	
Тип защиты	   IP25 CE	

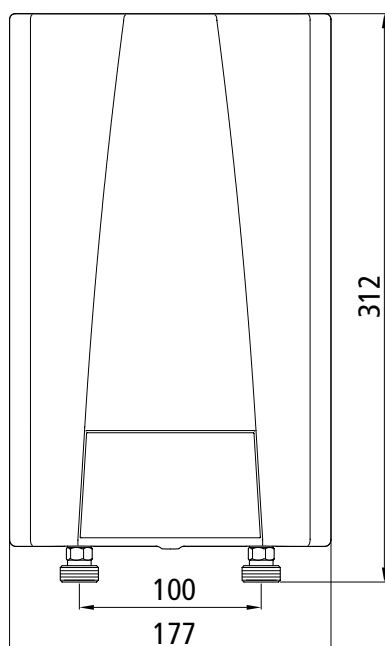
*) Данная характеристика отвечает требованиям регламента ЕС №812/2013

1) Смешанная вода

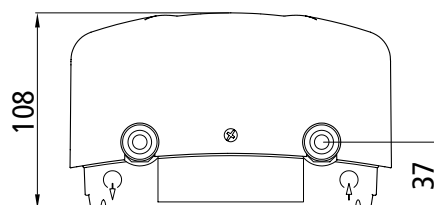
2) Объемный расход ограничен для достижения оптимального нагрева

3) Без регулятора потока

4. Габариты

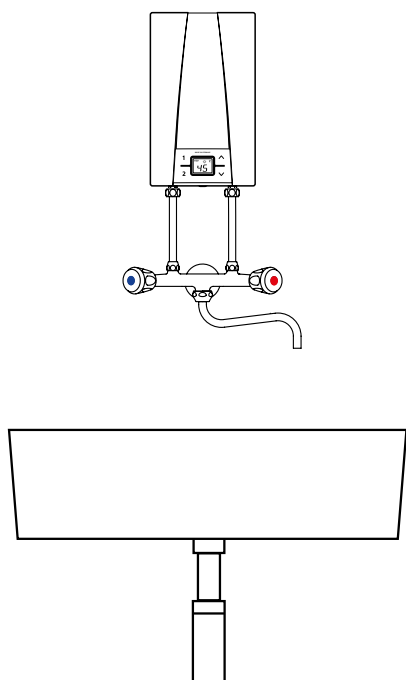


Габариты в мм

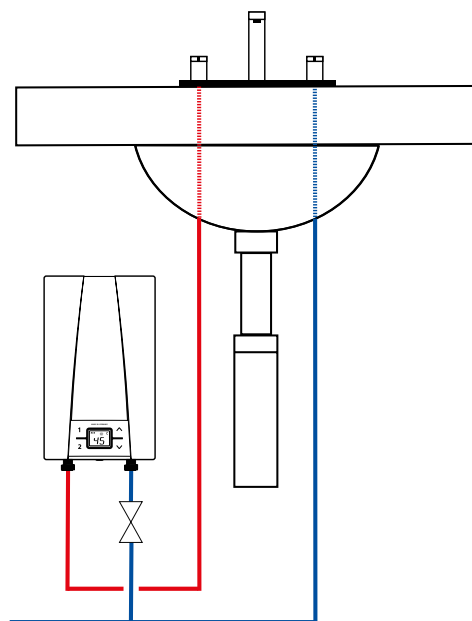


5. Стандартные варианты монтажа

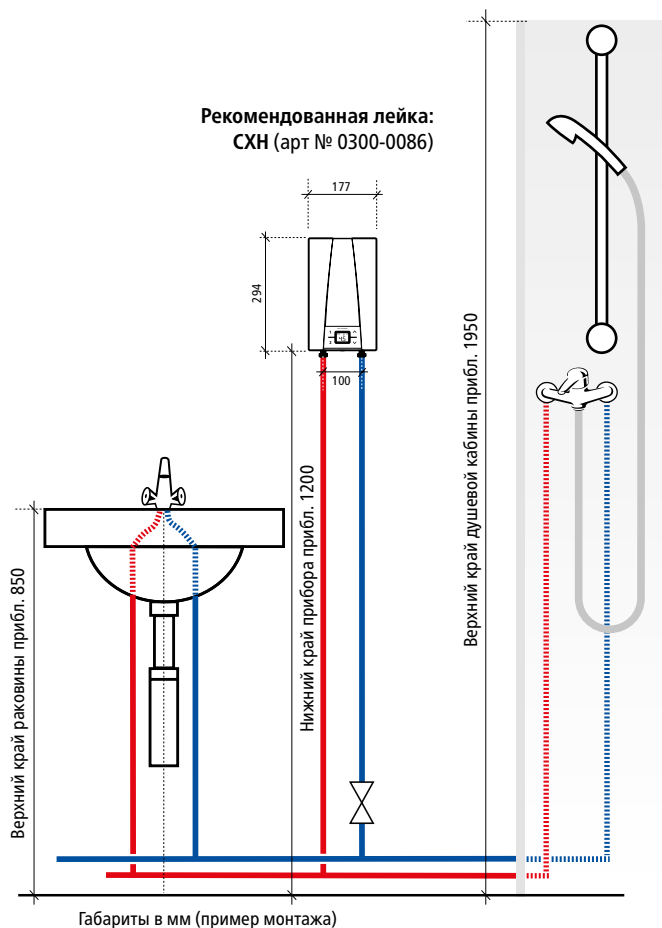
Настенный смеситель: Водоснабжение одной раковины



Прямое подключение: Водоснабжение одной водоразборной точки



Прямое подключение: Водоснабжение нескольких водоразборных точек



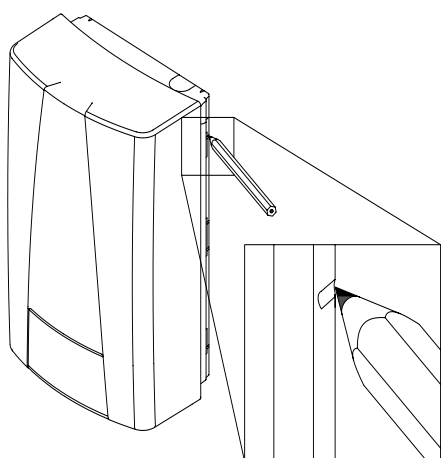
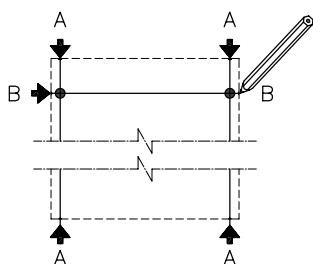
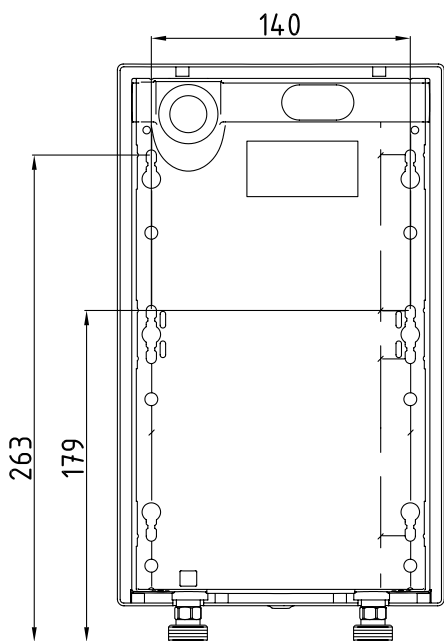
6. Монтаж

Необходимо соблюдать следующие нормативные положения:

- EN 806, VDE 0100
- Монтаж должен проводиться с соблюдением требований стандартов страны эксплуатации и нормативов местного предприятия электро- и водоснабжения.
- Паспортные данные и технические характеристики
- Монтаж должен выполняться с помощью инструментов, предназначенных для конкретных работ и находящихся в исправном состоянии.

Место монтажа

- В помещении, где предполагается установить водонагреватель, нельзя допускать минусовых температур. Эксплуатация прибора при минусовых температурах в помещении запрещена.
- Прибор предназначен для настенного монтажа. Прибор устанавливается патрубками для подключения подводки вниз.
- Водонагреватель имеет класс защиты IP 25.
- Во избежание теплопотерь рекомендуется устанавливать прибор как можно ближе к точке отбора воды.
- Чтобы обеспечить возможность проведения техобслуживания, в линии подачи необходимо установить запорный вентиль. Должен быть обеспечен доступ к прибору для проведения техобслуживания.
- Допускается использование медных и стальных труб. Применение пластиковых труб возможно, только если они соответствуют требованиям DIN 16893, серия 2. Трубы горячей воды должны иметь термоизоляцию.
- Удельное гидравлическое сопротивление должно быть не меньше 1000 Омсм при 15 °С. Удельное сопротивление можно узнать у вашего предприятия водоснабжения.



Установка прибора

1. Тщательно промойте трубы перед их монтажом для удаления из них загрязнений.
2. Приложите прибор к стене и сделайте разметку для сверления отверстий по небольшим выемкам, расположенным на верхней, нижней, правой и левой кромках лицевой панели прибора. Для этой цели также можно использовать разметочный шаблон, находящийся на отрывных страницах данного руководства.
3. Соедините верхние и нижние отметки друг с другом по вертикали (А-А).
4. Соедините правые и левые отметки друг с другом по горизонтали (В-В).
5. Отверстия необходимо сверлить в местах пересечения этих линий.
6. Просверлите отверстия, используя сверло 6 мм. Вставьте дюбели и ввинтите в них саморезы. Саморезы должны выступать на 5 мм над поверхностью стены.
7. Навесьте прибор, совместив саморезы с отверстиями на задней панели прибора.

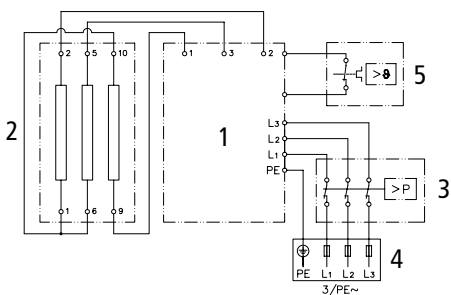
Монтаж прибора

1. Подключите подводку к патрубкам прибора. Используйте прокладки 1/2 дюйма.
2. Откройте и закройте кран горячей воды несколько раз до тех пор, пока из подводки и прибора не выйдет весь воздух.



7. Электроподключение

Монтажная схема



1. Электронная схема
2. Нагревательный элемент
3. Предохранительное реле давления
4. Контактная колодка
5. Термопредохранитель

Выполняется специалистом!

Пожалуйста, соблюдайте:

- VDE 0100
- Монтаж должен выполняться в соответствии с нормативами и стандартами, действующими в стране эксплуатации прибора, и требованиями местного предприятия энергоснабжения
- Паспортные данные и технические характеристики
- Прибор должен быть заземлен.

Конструктивные требования

- Электроподключение должно быть выполнено посредством неразъемного соединения. Прибор должен быть заземлен! Максимальное сечение кабеля – 10мм².
- Целостность электропроводки не должна быть нарушена.
- Электроподключение прибора должно быть выполнено через разъединительное устройство с минимальным расстоянием между контактами 3 мм.
- Для защиты водонагревателя должен быть установлен предохранительный элемент с током переключения, соразмерным с номинальным током прибора.

Реле снижения нагрузки

При подключении других трехфазных приборов мы рекомендуем использовать реле снижения нагрузки (Кат. № 82250), которое соединяется с фазным проводником L 2. С этой целью на приборе должен быть выбран специальный режим работы.

ЖК-ДИСЛЕЙ	Описание
0	Работа без реле снижения нагрузки, заводская настройка
1	Работа со стандартным реле снижения нагрузки
2	Работа с чувствительным реле снижения нагрузки

Для изменения режима работы нажмите одновременно кнопки ①, ②, ⤴ и ⤵ и дождитесь появления на дисплее необходимого режима (0, 1 или 2), после чего отпустите кнопки. Сначала нужно выбрать режим работы 1, чтобы убедиться в правильной работе реле снижения нагрузки при небольшой мощности (с уставкой температуры 35 градусов и низким объемном расходом). Режим 2 выбирается, если реле снижения нагрузки сбрасывает нагрузку.



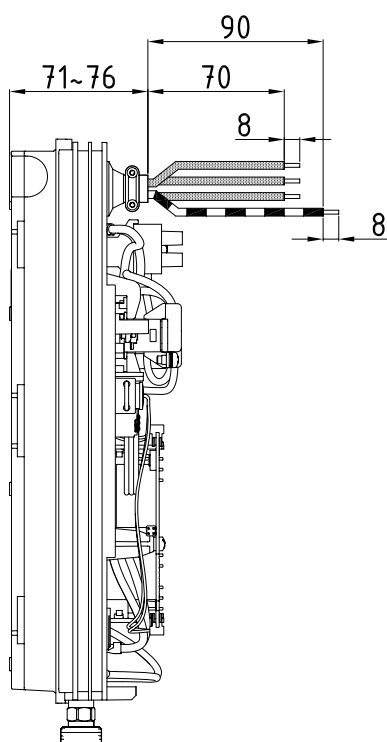
Электроподключение

Убедитесь в отсутствии подачи напряжения на прибор перед выполнением электроподключения!

Электроподключение с помощью имеющегося кабеля питания

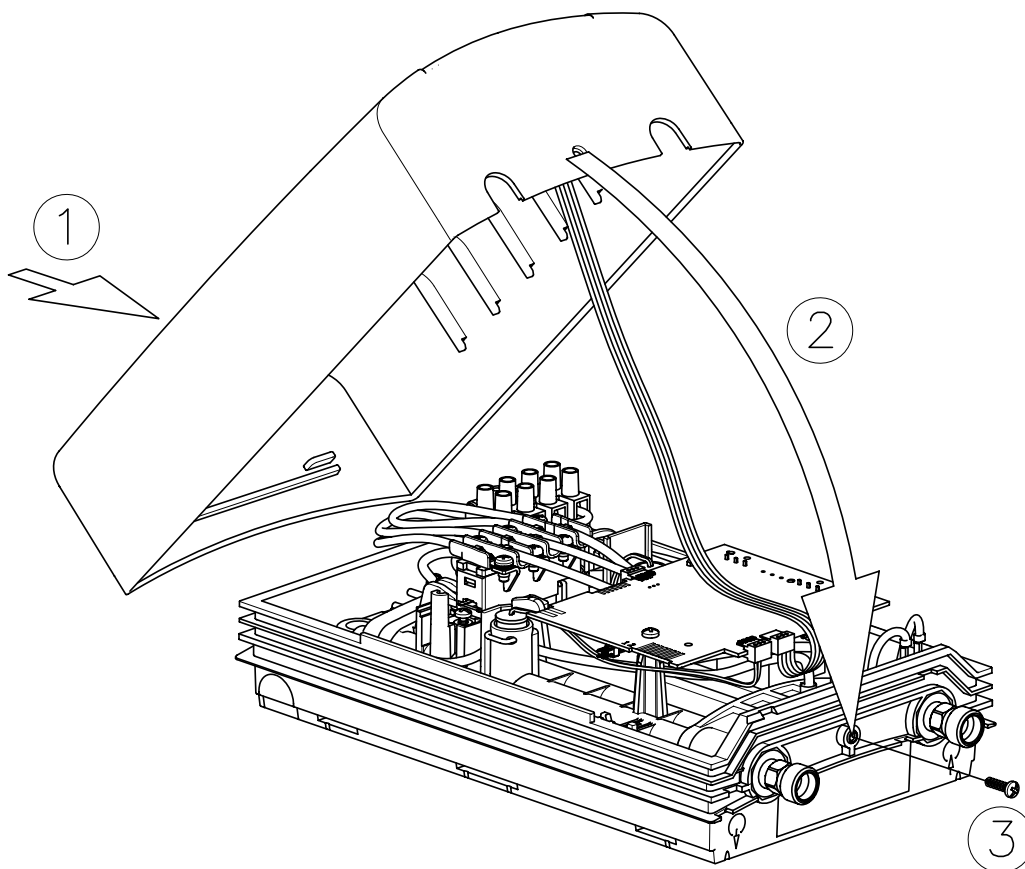
Имеющийся кабель питания подключается к контактной колодке прибора. При необходимости, ввод кабеля осуществляйте через одну из трех предназначенных для этого точек (справа, слева и сверху).

7. Электроподключение

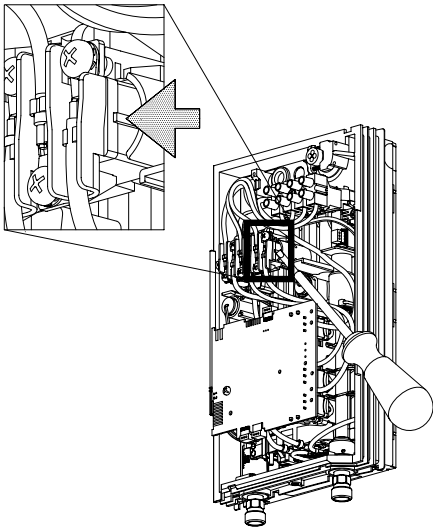
**Альтернативный вариант:****Неразъемное подключение**

Если электроподключение возможно только в неразъемном исполнении, выполните следующую последовательность действий.

1. Демонтируйте имеющийся кабель питания.
2. Демонтируйте кабель питания и заведите его с оболочкой в прибор через брызгозащитную муфту, и надежно зафиксируйте его в кабельном вводе.
3. При необходимости, ввод кабеля осуществляйте через одну из трех предназначенных для этого точек (справа, слева и сверху). Муфта защищает прибор от попадания в него воды, стекающей по кабелю. Обязательно используйте защитную муфту!
4. Смонтируйте кабельный ввод. Использование кабельного ввода обязательно!
5. Зачистите концы кабелей и вставьте их в клеммы в соответствии с монтажной схемой. Прибор должен быть заземлен.
6. Завершив электроподключение, установите лицевую панель. Проследите за тем, чтобы кабели не оказались зажатым между лицевой панелью и корпусом прибора.



8. Ввод в эксплуатацию



Перед выполнением электроподключения заполните прибор водой, несколько раз открыв и закрыв кран горячей воды до полной деаэрации. Каждый раз после полного слива воды из прибора (напр., после ремонта прибора или сантехнических работ) необходимо провести вышеописанную процедуру деаэрации.

Если прибор не запускается, возможно при транспортировке сработали предохранительное реле давления или термopредохранитель. При необходимости верните предохранители в исходное состояние.

Выбор значения номинальной мощности прибора

Выполняется исключительно компетентным специалистом, в противном случае гарантия аннулируется!

При первом подключении прибора к сети электропитания выберите максимальную номинальную мощность. Только после выбора номинальной мощности обеспечивается возможность работы прибора в стандартном режиме.

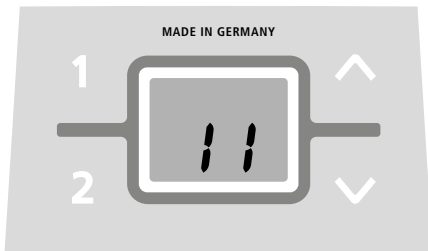
Максимально допустимая номинальная мощность в месте монтажа зависит от конкретных условий. Необходимо в обязательном порядке учитывать информацию, указанную в таблице "Технические характеристики", в особенности сечение кабеля и необходимость установки предохранителя. Кроме того, электромонтаж должен выполняться в соответствии с нормативами и стандартами, действующими в стране эксплуатации прибора, и требованиями местного предприятия энергоснабжения.

1. Подайте напряжение на прибор. Цифровой дисплей на приборе должен загореться.
2. При первом включении прибора на дисплее мигает значение "11". В случае отсутствия данных цифр на дисплее см. раздел "Повторный монтаж".
3. Выберите максимально допустимую номинальную мощность в зависимости от условий в месте монтажа с помощью кнопок со стрелками вверх ⤴ и вниз ⤵: 11 или 13 кВт.
4. Чтобы подтвердить установку, нажмите кнопку ①. Прибор начинает работу.
5. Отметьте установленное значение номинальной мощности в табличке с паспортными данными.
6. Откройте кран горячей воды. Понаблюдайте за работой прибора.
7. После установки максимально допустимой номинальной мощности нагревательный элемент начнет работать приблизительно через 10 - 30 секунд после открытия крана.
8. Объясните пользователю принцип работы прибора и передайте ему инструкции по эксплуатации.
9. Заполните рег. карту и направьте её в отдел гарантийного обслуживания, или заполните форму на сайте.

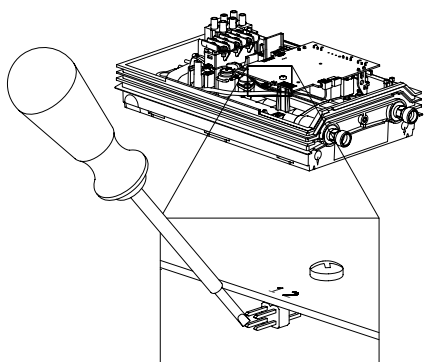


Система Multiple Power:

Номинальная мощность (макс. энергопотребление) - 11 кВт / 400 В, может быть изменена на 13,5 кВт.



8. Ввод в эксплуатацию



Повторный монтаж

В случае повторного ввода прибора в условиях, отличающихся от условий, в которых производился первоначальный монтаж, может потребоваться корректировка максимальной номинальной мощности прибора. Короткое замыкание двух контактов, например, с помощью отвертки в соответствии с EN 60900 (см. рисунок) позволит сбросить все параметры прибора на заводские и заблокировать нагрев.

На экране мигает значение "11" пока не будет выбрана максимальная номинальная мощность прибора.

Водоснабжение душа

Если водонагреватель осуществляет нагрев воды для душа, необходимо ограничить нагрев воды предельным уровнем 55 °С. Параметр "Предельная температура" ("tL") в меню необходимо установить на значение, не превышающее 55 °С, и нужно активировать уровень блокировки.

При подаче в прибор предварительно нагретой воды, необходимо обеспечить, чтобы ее температура также не превышала 55 °С.

Уровень блокировки

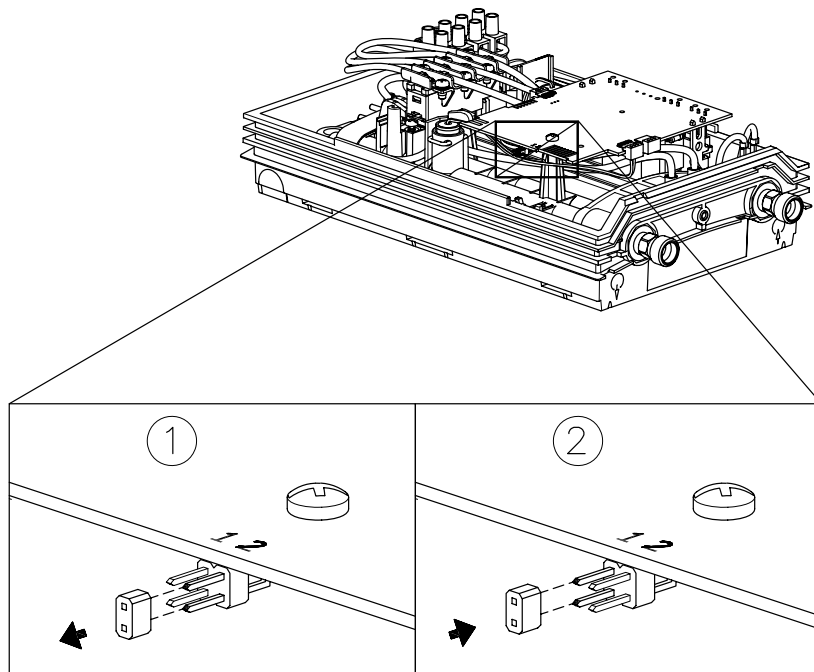
Рабочий режим прибора можно ограничить. Сервисное меню используется для настройки прибора.

Активирование уровня блокировки

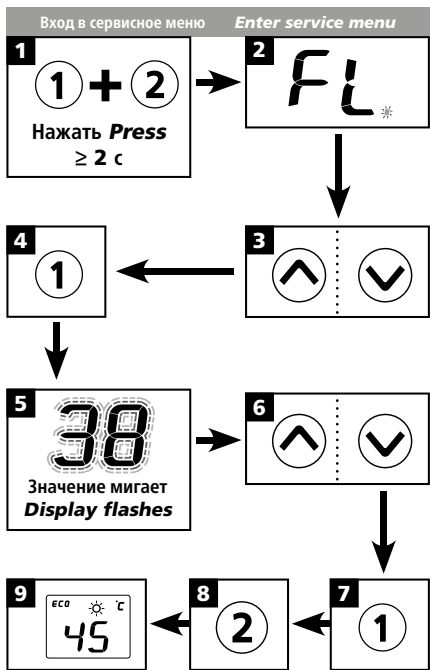
1. Установите необходимый уровень блокировки в сервисном меню (см. раздел "Сервисное меню" в данных инструкциях по монтажу).
2. Отключите прибор от электросети (напр., отключив предохранители).
3. Переместите перемычку в силовой электронике с контакта 2 на контакт 1 (см. рисунок).
4. Вновь подключите прибор к электросети.

Деактивирование уровня блокировки

1. Отключите прибор от электросети (напр., отключив предохранители).
2. Переместите перемычку с контакта 1 на контакт 2.
3. Вновь подключите прибор к электросети.



9. Сервисное меню



Порядок следования элементов сервисного меню:

Menu item order of "Service menu":

↑	<i>FL</i>	Расход Flow
↑	<i>PO</i>	Питание Power
↑	<i>t1</i>	Тем-ра на входе Temp in
↑	<i>t2</i>	Тем-ра на выходе Temp out
↑	<i>CA</i>	Контрольное значение Control value
↑	<i>PL</i>	Макс. мощность Power limit
↑	<i>Er</i>	Диагностика Diagnostics
↑	<i>LL</i>	Уровень блокировки Lock level
↑	<i>rv</i>	Версия ПО Software version
↑	<i>Ch</i>	Радиоканал Radio channel
↑	<i>rs</i>	Уровень сигнала Received strength
↑	<i>TL</i>	Макс. температура Temperature limit
↑	<i>IC</i>	Сигнал Signal

В сервисном меню представлены системные параметры. Данное меню используется для диагностики неполадок.

Для входа в сервисное меню одновременно нажмите кнопку ① и кнопку ② не менее чем на две секунды. На дисплее появятся буквы "FL" и мигающая точка. Переход от одного параметра к другому осуществляется с помощью кнопок со стрелками (↑) и (↓).

Чтобы увидеть значение выбранного параметра меню, нажмите кнопку ①. Значение мигает на дисплее. (Значения некоторых параметров можно изменить с помощью кнопок со стрелками (↑) и (↓)). Повторным нажатием кнопки ① осуществляется возврат к выпадающему меню. Нажатием кнопки ② осуществляется возврат к стандартному виду дисплея (номинальное значение). Если в течение двух минут не будет нажата ни одна кнопка, дисплей вернется к своему стандартному виду.

Отдельные параметры меню:

"FL": Расход

Показывает объемный расход в л/мин.

"Po": Питание

Показывает текущее значение энергопотребления (в кВт).

"t1": Температура на входе

Значение температуры воды на входе (°C).

"t2": Температура на выходе

Значение температуры воды на выходе (°C).

"CA": Контрольное значение

Калибровочное значение системы управления. Стандартный диапазон: 40 – 60.

"PL": Максимальная мощность

Текущее максимальное значение мощности прибора (в кВт).

"Er": Диагностика

Отображение последних десяти диагностических сообщений.

Код ошибки обозначается первым отображенным значением после нажатия кнопки ① (см. "Выдержка для диагностирования и устранения неисправностей" в лицевой панели). С помощью кнопок со стрелками (↑) и (↓) отображаются в хронологическом порядке 10 кодов ошибок. Таким образом на дисплее последовательно отображаются номера от 0 до 9 с соответствующими кодами ошибки. Последняя ошибка отображается под номером 0, предыдущая - под номером 1, и т. д. до девяти.

"LL": Уровень блокировки

Рабочий режим прибора можно ограничить.

Варианты настройки:

"0" без ограничений (заводская настройка)

"1" сброс заводских настроек посредством кнопки (обратный отсчет) не возможен, параметры можно просматривать, но нельзя изменить в меню настроек

"2" то же, что и в пункте "1", плюс нельзя открыть меню настроек

"3" то же, что и в пункте "2", плюс номинальные значения 1 и 2 не могут быть изменены

"4" то же, что и в пункте "3", плюс запрет на изменение номинальных значений

9. Сервисное меню

Порядок следования элементов сервисного меню:

Menu item order of "Service menu":



<i>FL</i>	Расход Flow
<i>PO</i>	Питание Power
<i>TI</i>	Тем-ра на входе Temp in
<i>TO</i>	Тем-ра на выходе Temp out
<i>CA</i>	Контрольное значение Control value
<i>PL</i>	Макс. мощность Power limit
<i>Er</i>	Диагностика Diagnostics
<i>LL</i>	Уровень блокировки Lock level
<i>nr</i>	Версия ПО Software version
<i>Ch</i>	Радиоканал Radio channel
<i>rS</i>	Уровень сигнала Received strength
<i>tL</i>	Макс. температура Temperature limit
<i>IS</i>	Сигнал Signal

Примечание: Если выбрана настройка 1, 2, 3 или 4, системные параметры становится невозможно изменить в сервисном меню.

Для того, чтобы изменить системные параметры, необходимо снять перемычку в силовой электронике, как описано в разделе "Деактивирование уровня блокировки".

"nr": Версия ПО

Информация об установленном программном обеспечении.

"Ch": Радиоканал

(исключительно при наличии беспроводного модуля) Информация об активном радиоканале водонагревателя и его пульта ДУ.

"rS": Уровень принимаемого сигнала

(исключительно при наличии беспроводного модуля) Информация о текущем уровне сигнала от пульта дистанционного управления в процентах. В зависимости от расстояния между пультом ДУ и водонагревателем отображается значение в диапазоне от 10% до 100%.

"tL": Предельная температура

Можно установить любое предельное значение температуры в рамках заданного диапазона.

Чтобы включить ограничение температуры, необходимо активировать уровень блокировки путем установки перемычки.

"IS": Сигнал

Информация о качестве радиосоединения с диагностическим дисплеем.

10. Окружающая среда и переработка

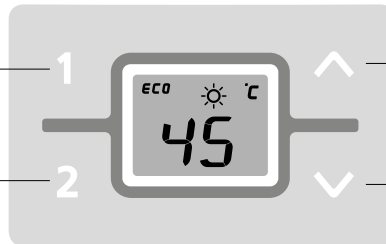
Прибор изготовлен из высококачественных материалов и деталей многократного использования. Обратите внимание: электротехнические устройства по окончании срока службы должны утилизироваться отдельно от хозяйственно-бытовых отходов. Обеспечьте надлежащую утилизацию прибора. Это поможет предотвратить возможное негативное воздействие на здоровье людей и окружающую среду. За информацией о местонахождении ближайших пунктов сбора отработавших электротехнических устройств обращайтесь к местным властям.

Корпоративным клиентам: По вопросам утилизации своего электротехнического оборудования связывайтесь с местным дилером или поставщиком.

Справочная таблица Quick reference guide

Программная кнопка 1
Programme button 1

Программная кнопка 2
Programme button 2



Кнопка со стрелкой вверх
Arrow key up

Кнопка со стрелкой вниз
Arrow key down

Установка температуры Set temperature

↓ -1 °C ↑ +1 °C

Зона комфорта 35,0..42,0 °C Convenience zone

↓ -0,5 °C ↑ +0,5 °C

Выбор заданной температуры Select preset temp.

A1 1 → A2 35

B1 2 → B2 48

Сохранение температуры Store temperature

1 ↑ 2 1 2
Задайте нужную температуру (напр. 43 °C)
Set required temperature (e.g. 43 °C)
Нажать Press ≥ 3 с

4 43 3 P1 P2

Отобразится новое значение (напр. 43 °C)
Display of new value (e.g. 43 °C)

Включение защиты от ошпаривания Scalding prot. on

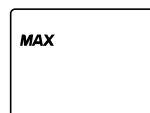
1 ↑ 2 1 + ↑
Нажать Press ≥ 3 с

3 HI
Подтверждение включения функции
Confirmation of activation

Выключение защиты от ошпаривания Scalding prot. off

1 1 + ↓ 2 --
Нажать Press ≥ 3 с Подтверждение отключения
Confirmation of deactivation

Ограничение мощности Power limit



Отсутствие нагрева Unit provides no output



Сброс настроек Reset

1 ↑ + ↓ 2 09, 08, 07, ...
Нажать + держать Press + hold!

3 00
Сброс настроек завершен
Reset completed

Вход в сервисное меню Enter service menu

1 1 + 2 2 FL*
Нажать Press ≥ 2 с

4 1 3 ↑ ↓

5 38
Значение мигает
Display flashes

6 ↑ ↓

9 eco sun °C 8 2 7 1
45

