

Инструкция по монтажу и эксплуатации

Operating and installation instructions

Накопительный водонагреватель S 10/ S 15

Water storage heater S 10 / S 15



ru > 2

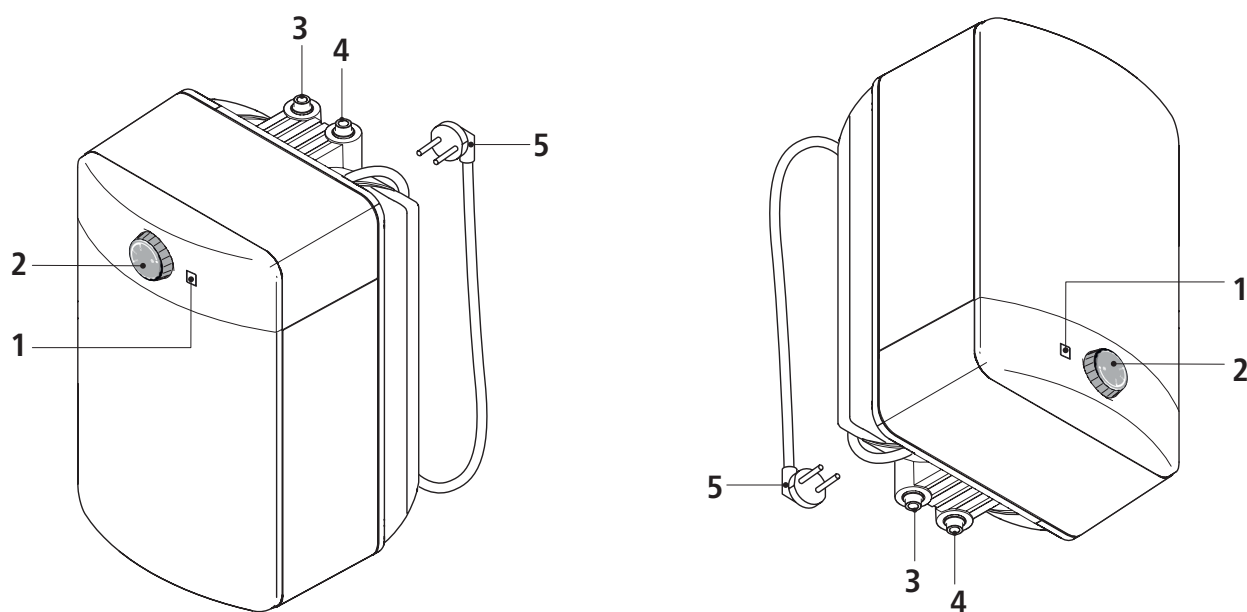
en > 15



Содержание

1. Обзор	2
2. Инструкции по технике безопасности	3
3. Описание прибора	4
4. Технические характеристики	4
5. Габариты	5
6. Монтаж	5
Гибкая подводка	6
Безнапорный вариант монтажа	7
Напорный вариант монтажа	8
7. Ввод в эксплуатацию	9
8. Эксплуатация	10
Выбор температуры	10
Профилактика против роста бактерий Legionella	10
9. Слив воды из прибора	10
10. Активирование термopедохранителя после срабатывания	11
11. Чистка и уход	11
12. Предохранительный клапан	12
13. Окружающая среда и переработка	12
14. Поиск и устранение неисправностей	13
15. Технические характеристики прибора в соответствии с требованиями ЕС - 812/2013 814/2013	14

1. Обзор



№	Описание
1	Световой индикатор
2	Регулятор температуры
3	Патрубок для подключения линии ГВС

№	Описание
4	Патрубок для подключения линии ХВС
5	Шнур питания с заземленной вилкой

2. Инструкции по технике безопасности



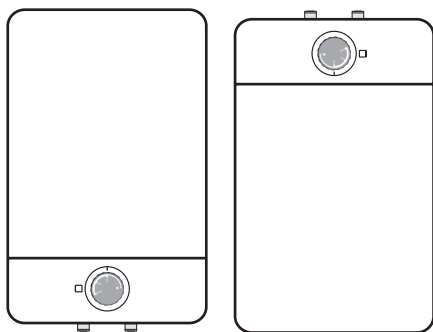
Перед монтажом и первым включением прибора внимательно прочтите данную инструкцию. Храните инструкцию так, чтобы всегда иметь её под рукой.

Инструкция по монтажу предназначена для специалиста, выполняющего монтаж прибора. Инструкция по эксплуатации предназначена для конечного пользователя.

Инструкции в последней редакции можно найти на сайте www.clage-russia.ru или www.clage.com/downloads

- Эксплуатация прибора запрещена, если он не смонтирован надлежащим образом и если он не находится в исправном рабочем состоянии.
- Перед снятием лицевой панели прибора необходимо отключить его от электросети.
- Запрещается вносить технические изменения как в сам прибор, так и в элементы электропитания и водоснабжения.
- Прибор должен быть постоянно заземлён.
- Обратите внимание: вода, температура которой превышает 43 °С, воспринимается как горячая (особенно детьми) и может вызвать болевые ощущения. Осторожно! Через некоторое время после начала работы прибора арматура и краны могут сильно нагреться.
- Прибор является бытовым и должен использоваться исключительно для нагрева водопроводной воды.
- Эксплуатация прибора при минусовых температурах запрещена.
- Необходимо обеспечить соблюдение параметров, указанных на табличке с паспортными данными прибора.
- В случае возникновения проблем в работе прибора необходимо незамедлительно отключить его от электросети. В случае протечки необходимо незамедлительно перекрыть подачу воды. Ремонтные работы должны осуществляться исключительно специалистом сервисной службы.
- Детям старше трех лет и лицам с ограниченными физическими, сенсорными или умственными способностями или недостаточным опытом и знаниями пользоваться прибором можно только под присмотром или после инструктажа по безопасной эксплуатации прибора, когда нет сомнений в том, что они осознают опасности, связанные с работой прибора. Дети не должны играть с прибором. Детям чистить и ухаживать за прибором можно только под присмотром взрослых.
- В случае повреждения соединительного кабеля его необходимо заменить оригинальным кабелем, полученным от изготовителя прибора, с привлечением компетентного специалиста для его замены.
- В соответствии с требованиями VDE 0700 электроподключение прибора должно быть выполнено через разъединительное устройство с минимальным расстоянием между контактами 3 мм.
- Крепление настенного кронштейна к стене должно осуществляться с помощью крепежных элементов из комплекта поставки. Прибор нужно навесить на настенной кронштейн. Эксплуатация прибора допускается, только если он был надлежащим образом навешен на настенной кронштейн.
- Не допускайте превышения номинального давления, указанного в табличке с паспортными данными.
- Следите за тем, чтобы необходимое удельное сопротивление воды никогда не опускалось ниже значения, указанного на табличке с паспортными данными.
- Вследствие расширения при нагреве вода капает из крана смесителя низкого давления или из предохранительного клапана. Запрещается перекрывать линию перелива!
- Не допускается использование аэраторов в смесителе низкого давления, чтобы выходу воды при расширении ничего не мешало.
- Запрещено поднимать прибор за шнур питания и гибкую подводку.

3. Описание прибора



Накопительный водонагреватель S10/ S15 содержит внутренний резервуар для подачи горячей воды на одну или несколько водоразборных точек, смонтированных в непосредственной близости друг от друга (напр., кухонной раковины или ванны и душа). Технические характеристики прибора приведены ниже.

Прибор предусматривает возможность как напорного варианта монтажа (с предохранительным клапаном), так и безнапорного варианта монтажа (с соответствующим смесителем низкого давления).

Прибор предусматривает возможность установки над раковиной и под раковиной, и должен монтироваться исключительно в соответствии с типом.

Нагрев воды осуществляется до предварительно заданной температуры.

4. Технические характеристики

Тип	S 10-U	S 10-O	S 15-U	S 15-O
№ для заказа	4100-42103	4100-41103	4100-42153	4100-41153
Емкость л	10	10	15	15
Класс энергоэффективности	A			B
Тип системы (ном. давление)	Напорный, 8 бар			
Материал внутреннего резервуара	Медь			
Материал гидроизоляции	Полиуретан			
Номинальная мощность при 230 В кВт	2,2			
Номинальное напряжение 230~ В	~ 230			
Номинальный ток при 230 В А	10	10	10	10
Диаметр подводки дюйм	3/8	1/2	3/8	1/2
Количество смешанной воды ¹⁾ л	20	20	30	30
Температурный диапазон °С	5 - 80	5 - 80	5 - 80	5 - 80
Выбор температуры	Ручка регулятора температуры			
Время нагрева до $\Delta t = 55 \text{ K}$ ²⁾ мин	17	17	26	26
Энергопотребление в режиме поддержания температуры ³⁾ кВт*ч	0,34	0,30	0,49	0,43
Масса без воды ⁴⁾ кг	6,5	6,5	7,5	7,5
Тип защиты по VDE	IP 24			

*) Данная характеристика отвечает требованиям регламента ЕС №812/2013. Технические характеристики прибора представлены в конце данного документа.

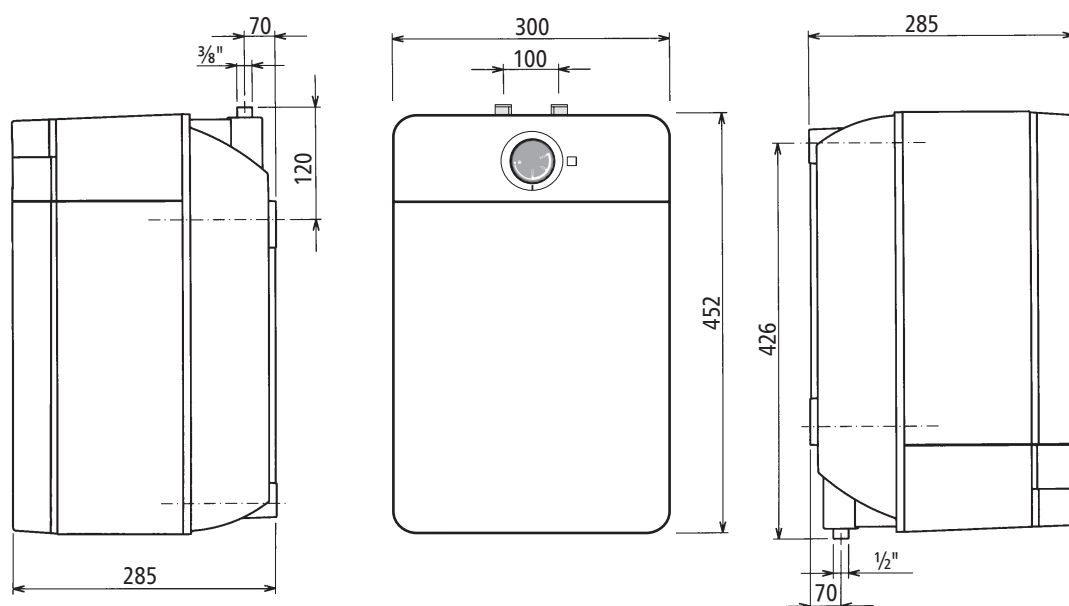
1) Температура смешанной воды 40 °С при температуре горячей воды 65 °С и температуре холодной воды 15 °С

2) Температура холодной воды 10 °С

3) Энергопотребление в режиме поддержания температуры на уровне 55 °С / 24 ч

4) К массе прибора добавляется масса воды

5. Габариты



6. Монтаж



Необходимо соблюдать следующие нормативные положения:

- VDE 0100
- EN 806
- Нормативные акты местных предприятий водо- и энергоснабжения
- Паспортные данные прибора
- Технические характеристики

Общая информация

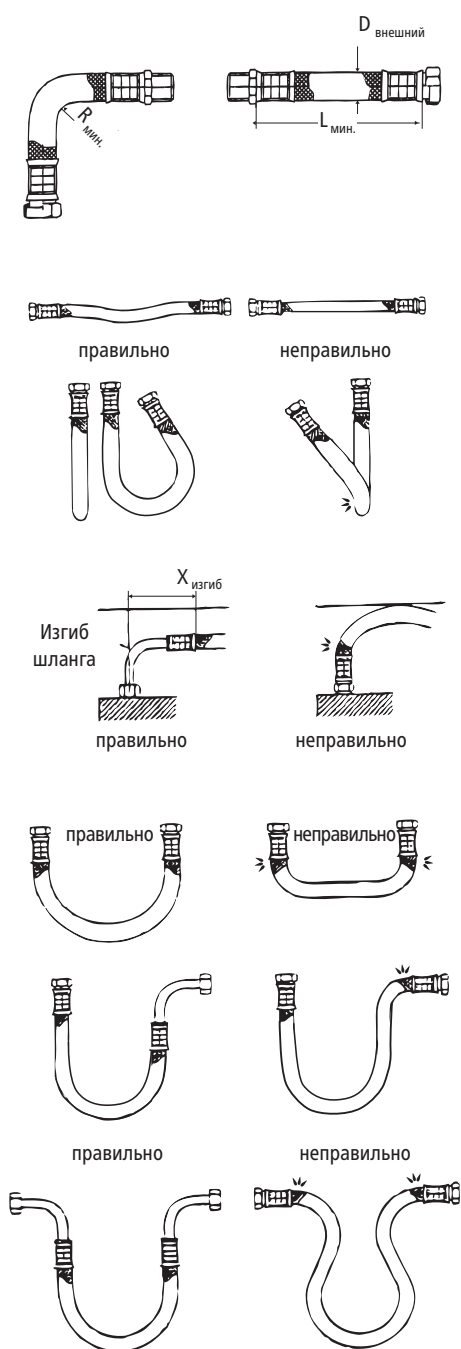
- Прибор должен монтироваться исключительно в помещении, где исключена возможность возникновения отрицательных температур.
- Подключение подводки должно осуществляться до подключения прибора к сети электропитания.
- Для подключения подводки к патрубку подачи горячей воды прибора не допускается использовать оцинкованные стальные трубы (во избежание возникновения точечной коррозии).

Требования к качеству воды

Качество воды		
Кислотность	pH	7 - 8,5
Содержание железа (Fe)	мг/л	< 0,2
Содержание хлора (Cl)	мг/л	< 150
Электропроводность	мС/м	< 125
Жесткость		3 - 12 °dH / 5 - 22 °fH / 0,53 - 2,14 ммоль/л CaCO ₃
Химические присадки		не допускается

В зонах, где жесткость воды превышает значения, указанные в таблице, требуется установка соответствующего фильтра. Характеристики жесткости воды можно узнать у местного предприятия водоснабжения.

6. Монтаж



Гибкая подводка

Рекомендации по монтажу

DN шланга	$D_{\text{внешний}}$	PN	$R_{\text{мин.}}$
8 мм	12 мм	20 бар	27 мм

Обеспечьте надлежащее равнопотенциальное соединение.

- Радиус изгиба $R_{\text{мин.}}$ шлангов не должен быть меньше 27 мм. Данное требование относится в том числе к транспортировке и монтажу прибора. В случае невозможности соблюдения данного требования следует выбрать другой способ монтажа, либо использовать соответствующий шланг.

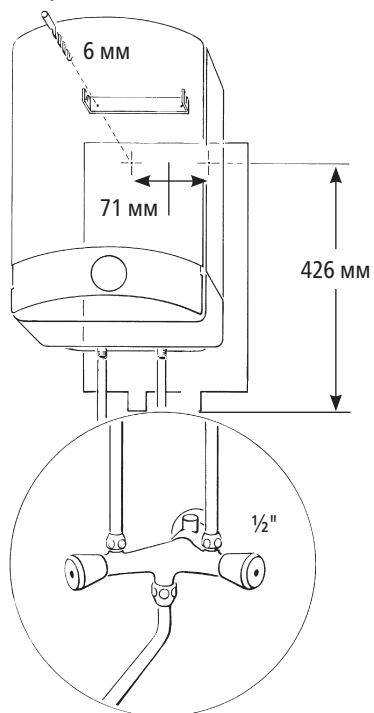
Минимальная длина указана в таблице

$L_{\text{мин.}}$	$L_{\text{мин.}} \alpha = 90^\circ$	$L_{\text{мин.}} \alpha = 180^\circ$	$L_{\text{мин.}} \alpha = 360^\circ$
60 мм	140 мм	180 мм	260 мм

- В случае невозможности избежать изгиба шланга при монтаже, необходимо использовать шланг достаточной длины, позволяющей не повредить шланга вследствие залама.
- Длина шланга может изменяться в незначительном диапазоне в результате воздействия давления и тепла. В связи с чем при монтаже с прямыми шлангами необходимо предусмотреть небольшой допуск по длине шланга.
- Не перекручивайте и не перегибайте гибкую подводку.
- Проследите за тем, чтобы в ходе монтажа и при эксплуатации шланги не подвергались воздействию внешних растягивающих и сжимающих сил.
- Жёсткое соединение (с наружной резьбой) не следует затягивать сильнее после монтажа второго соединения, поскольку это может привести к повреждению шланга вследствие его скручивания.
- Специалист, выполняющий монтаж подводки, должен проследить за тем, чтобы все соединения были плотно затянуты.
- Он должен проверить прилагаемые к шлангам уплотнительные материалы на предмет их пригодности для использования в данном конкретном случае.

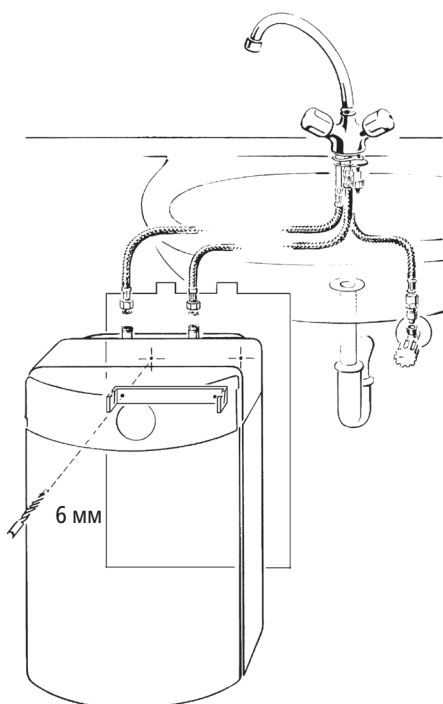
6. Монтаж

Над раковиной (S 10-O / S 15-O)



Прибор предусматривает возможность как напорного, так и безнапорного вариантов монтажа.

Под раковиной (S 10-U / S 15-U)

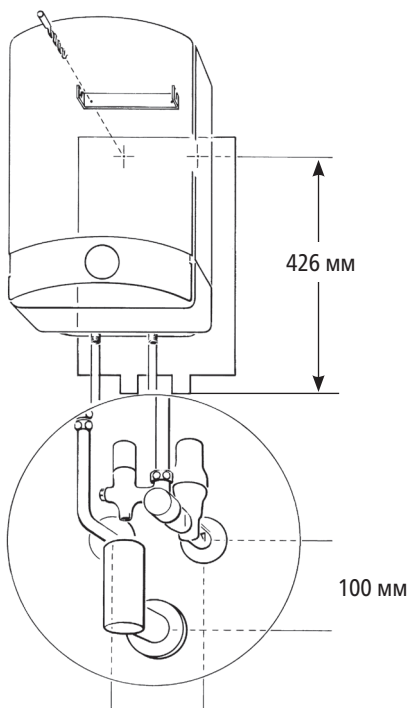


Безнапорный вариант монтажа

- Исключительно для водоснабжения одной водоразборной точки.
- При безнапорном варианте монтажа требуется специальный смеситель низкого давления. За счет использования такого смесителя обеспечивается простой и надёжный монтаж в безнапорном исполнении.
- При установке смесителя низкого давления прибор не подвергается воздействию давления воды в водопроводной линии. При переводе смесителя в открытое положение вода свободно выходит из крана.

6. Монтаж

Над раковиной (S 10-O / S 15-O)



SG, кат. № 4100-0011 для S 10-O,
SGM, кат. № 4100-0012 для S 15-O

- Вода не должна встречать никаких препятствий при изливе из смесителя. Не допускается использование аэраторов. При нагреве вода капает из крана (вследствие расширения).

Смеситель низкого давления для использования с водонагревателем, смонтированным под раковиной: напр., SNO, кат. № 4100-0110

- Установить объемный расход в соответствии с DIN 44531 или значением, указанным в руководстве пользователя смесителя.

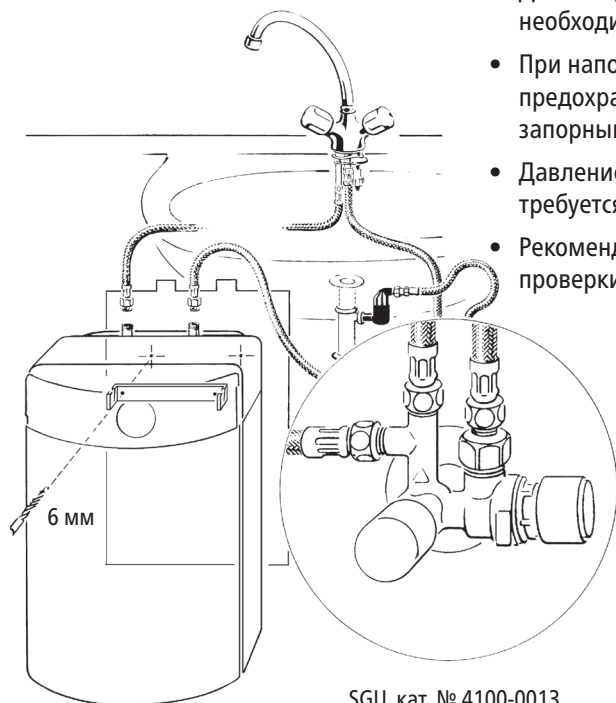
Смеситель низкого давления для использования с водонагревателем, смонтированным под раковиной: напр. SNT, кат. № 4100-02100

- Установить объемный расход в соответствии с DIN 44531 или значением, указанным в руководстве пользователя смесителя.

Напорный вариант монтажа

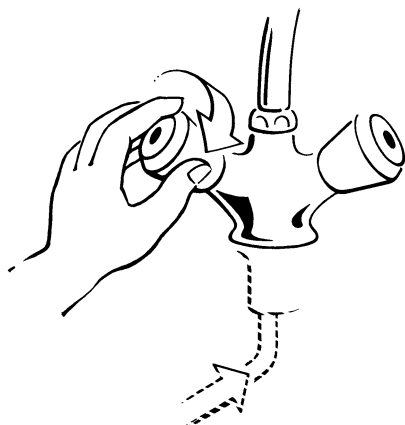
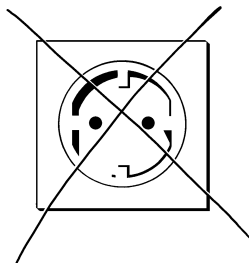
- Предусматривает возможность водоснабжения нескольких водоразборных точек.
- Допускается использование любого подходящего смесителя, аттестованного для эксплуатации с накопительными водонагревателями.
- При напорном варианте монтажа в линию ХВС должен быть установлен предохранительный клапан, соответствующий требованиям DIN 1988.
- При нагреве вода капает из перепускного клапана (вследствие расширения). Запрещено блокировать перепускной клапан.
- Для отвода воды из перепускного клапана редукционного устройства необходимо использовать сливной патрубком, установленный под уклоном.
- При напорном варианте монтажа между водонагревателем и мембранным предохранительным клапаном запрещается устанавливать обратный или запорный клапан.
- Давление воды в линии ХВС не должно превышать 5 бар, в противном случае требуется установка редукционного клапана.
- Рекомендуется не реже одного раза в два года вызывать специалиста для проверки работы водонагревателя.

Под раковиной (S 10-U / S 15-U)



SGU, кат. № 4100-0013

7. Ввод в эксплуатацию



Важно: Перед вводом прибора в эксплуатацию его необходимо заполнить водой!

Водонагреватель S 10 / S 15 работает от 230 В пер. т. и должен быть подключен к профессионально смонтированной заземленной розетке. Подключение с использованием удлинителей запрещено.

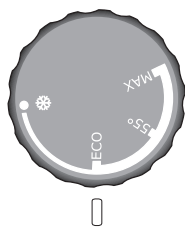
1. Убедитесь, что прибор не включен в розетку и что предохранитель не находится в рабочем положении.
 2. В случае напорного варианта монтажа переведите предохранительный клапан в частично открытое положение (см. раздел "Обслуживание").
 3. Откройте основной или запорный вентиль и кран горячей воды смесителя. Дождитесь, когда выходящая из крана вода не будет содержать пузырьков воздуха.
 4. Проведите процедуру деаэрации при полностью открытом кране горячей воды в течение трех минут.
 5. Проверьте систему на предмет герметичности и при необходимости устраните имеющиеся подтекания.
 6. Установите регулятор температуры в положение ❄️.
 7. Подключите прибор к сети электропитания.
 8. Установите необходимую температуру и дождитесь, когда вода нагреется. В ходе нагрева горит световой индикатор. При напорном варианте монтажа вследствие расширения при нагреве вода капает из перепускного предохранительного клапана.
 9. Последите за работой предохранительного клапана в течение 4 минут. Вследствие расширения при нагреве вода капает из предохранительного клапана.
- Внимание! Если вода при нагреве не капает, незамедлительно отключите прибор от сети электропитания. Откройте кран горячей воды для слива воды. Возможные причины неполадки указаны в разделе "Поиск и устранение неисправностей".**
10. Если световой индикатор гаснет, это значит, что температура воды достигла заданного уровня.

8. Эксплуатация

С помощью регулятора температуры можно изменить температуру нагрева в диапазоне от 5 до 80 °С.

Вода подается через кран горячей воды установленной смесительной арматуры и затем может смешиваться с холодной водой.

S10-O / S15-O



S10-U / S15-U



Выбор температуры

Уставка	°С	Назначение
	5	Защита прибора от повреждения вследствие замерзания воды
Еco	30	Экономичное энергопотребление, обычно используется для водоснабжения раковин для ваннных комнат
55°	55	Как правило используется для водоснабжения кухонных раковин
MAX	80	Используется, когда требуется большой объем теплой воды

Регулятор температуры не предназначен для выключения прибора. Чтобы выключить водонагреватель, необходимо отключить его от сети электропитания.

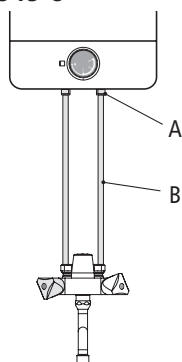
Примечание: Если прибор не предполагается использовать каждый день, не рекомендуется устанавливать температуру нагрева на значение в диапазоне между 25 и 55 °С, чтобы избежать распространения бактерий Legionella.

Профилактика против роста бактерий Legionella

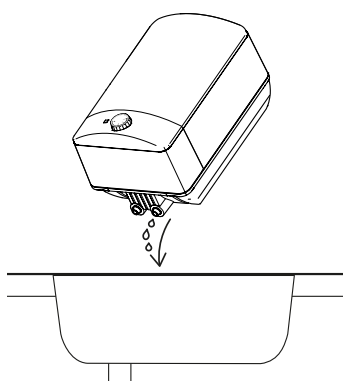
Более чем недельный перерыв в работе прибора может привести к появлению в воде бактерий legionella. В этом случае необходимо промыть прибор (см. описание процедуры деаэрации в разделе "Ввод в эксплуатацию"). Если в ходе данной процедуры будет идти пар, - не вдыхайте его.

9. Слив воды из прибора

S10-O / S15-O



S10-U / S15-U



Подготовка

1. Выключите прибор.
2. Откройте кран горячей воды и дождитесь, когда пойдет холодная вода.

Внимание! Проследите за тем, чтобы нагретая вода полностью вышла из прибора.

3. Закройте кран горячей воды.
4. Перекройте линию ХВС.
5. Откройте кран горячей воды для слива воды из прибора.
6. Если вода из крана больше не выходит, закройте его.

S10-O / S15-O

- Отсоедините трубу ХВС (B) от патрубка для подключения линии ХВС (A)
- Устраните возможные подтекания.
- Соедините патрубок с гибким шлангом и поместите другой конец гибкого шланга в раковину.
- Откройте кран горячей воды для слива воды из прибора.

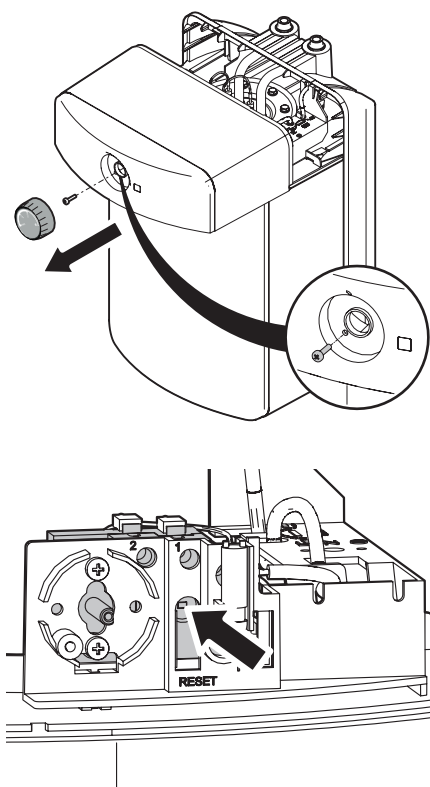
S10-U / S15-U

- Демонтируйте подводку в месте ее подключения к прибору.
- Устраните возможные подтекания.
- Держа водонагреватель над раковиной, переверните его, чтобы полностью слить воду.

10. Активирование термopредохранителя после срабатывания

Внимание! Работы по техобслуживанию должны выполняться компетентными специалистами.

Примечание: Запрещается активировать термopредохранитель после его срабатывания в тот момент, когда в приборе отсутствовала вода. В этом случае необходимо заменить термостат и термopредохранитель. Для этого свяжитесь с сервисной службой CLAGE.

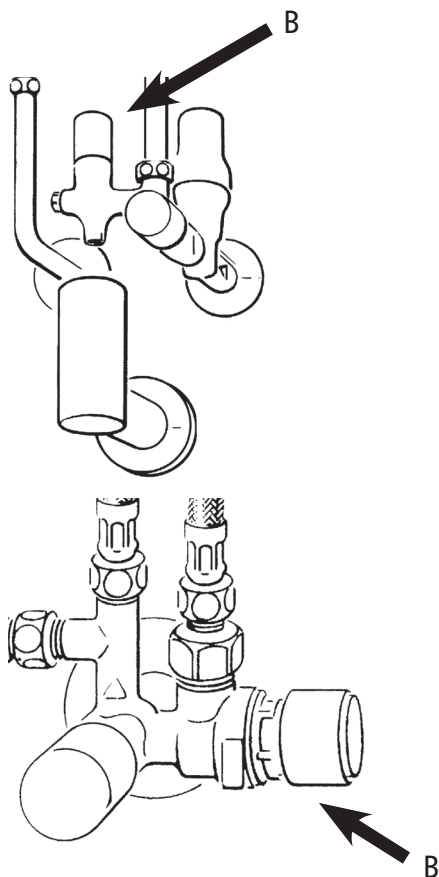


1. Выключите прибор.
2. Снимите регулятор температуры, потянув его на себя.
3. Открутите винт, расположенный под регулятором температуры.
4. Снимите крышку, потянув ее на себя.
5. Активируйте термopредохранитель, надавив на кнопку RESET отверткой.
6. Установите лицевую панель на место. При установке лицевой панели следите за тем, чтобы провода не были передавлены.
7. Зафиксируйте панель винтом.
8. Установите регулятор температуры на место.
9. Включите прибор как изложено в разделе "Ввод в эксплуатацию".

11. Чистка и уход

- Для чистки пластиковых поверхностей и арматуры достаточно использовать влажную ткань. Запрещается использовать абразивные вещества и растворители.
- Каждые два года рекомендуется вызывать компетентного специалиста для проверки электронных и сантехнических компонентов.

12. Предохранительный клапан

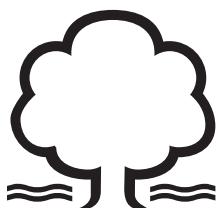


Обратите внимание на информацию, изложенную в инструкциях по эксплуатации предохранительных устройств и арматуры!

Предохранительный клапан для напорного варианта монтажа

- Для обеспечения безотказной работы предохранительного клапана рекомендуется ненадолго переводить его в частично открытое положение с периодичностью раз в месяц.
- Поверните колпачок клапана против часовой стрелки до тех пор, пока вода не начнет вытекать. Закройте клапан. Если вода не вытекает, отключите прибор от сети и вызовите специалиста для диагностики предохранительного клапана.
- Если вода постоянно капает из предохранительного клапана, возможно он загрязнился. В этом случае также рекомендуется вызвать специалиста.

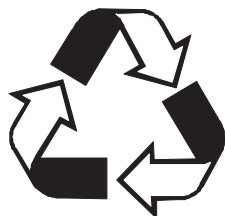
13. Окружающая среда и переработка



Экономия электроэнергии и воды

Минимальное энергопотребление обеспечивается, когда температура нагрева установлена на 55 °С. При более высоких температурах нагрева накипь образовывается быстрее и потребляется больше электроэнергии.

Экономия ценной питьевой воды обеспечивается сокращением объемного расхода.



Упаковка и материалы

Прибор изготовлен из высококачественных материалов и деталей многократного использования. Обратите внимание: электротехнические устройства по окончании срока службы должны утилизироваться отдельно от хозяйственно-бытовых отходов. Обеспечьте надлежащую утилизацию прибора. Это поможет предотвратить возможное негативное воздействие на здоровье людей и окружающую среду. За информацией о местонахождении ближайших пунктов сбора отработавших электротехнических устройств обращайтесь к местным властям.

Корпоративным клиентам: По вопросам утилизации своего оборудования связывайтесь с местным дилером или поставщиком.

14. Поиск и устранение неисправностей

Ремонтные работы должны осуществляться исключительно уполномоченным специалистом.

Если вы не можете решить проблему своими силами с помощью данной таблицы, обратитесь в авторизованную службу, осуществляющую обслуживание наших изделий в вашей стране. Пожалуйста, будьте готовы сообщить идентификационные данные вашего прибора.

ООО "Эко-проект"

129343, г.Москва

ул. Уржумская 4/2

Тел.: +7 495 7418510

Эл. почта: info@clage-russia.ru

Интернет: www.clage-russia.ru/service/25.aspx

Проблема	Способ устранения
Вода не течёт	проверьте и откройте основной кран, сервисный вентиль, запорный вентиль
	проверьте арматуру и подводку
Слабый ток воды	проверьте напор воды (<1,5 бар)
	очистите аэратор, установленный в изливе крана, очистите фильтр тонкой очистки в сервисном вентиле / предохранительном клапане
Вода не нагревается	проверьте предохранитель и проводку
	проверьте уставку температуры на приборе
	вызовите специалиста сервисной службы для проверки термозащиты, термостата и нагревательного элемента
Вода не достаточно горячая	проверьте уставку температуры на приборе
	проверьте заданное макс. значение температуры
	в течение короткого периода времени был произведён отбор большого количества воды; подождите, пока вода нагреется
Идёт пар	вызовите специалиста сервисной службы для проверки прибора
Короткое замыкание (сработал плавкий предохранитель)	вызовите специалиста сервисной службы для проверки прибора
Не капает вода при нагреве	отключите прибор от электросети и вызовите специалиста сервисной службы.

В случае повреждения соединительного кабеля его необходимо заменить оригинальным кабелем, полученным от изготовителя прибора, с привлечением компетентного специалиста для его замены.

Если вы не можете исправить неполадку своими силами с помощью таблицы возможных неисправностей и способов их устранения, обратитесь в сервисную службу.

15. Технические характеристики

Технические характеристики прибора в соответствии с требованиями ЕС - 812/2013 814/2013

a	b		c	d	e	f	h	i
	b.1	b.2						
CLAGE	S 10-U	-	XXS	A	η_{WH} %	АЕС кВт*ч	°C	L_{WA} дБ(А)
CLAGE	S 10-O	-	XXS	A	36	515	55	15
CLAGE	S 15-U	-	XXS	A	36	512	55	15
CLAGE	S 15-O	-	XXS	B	35	529	55	15
CLAGE	S 15-O	-	XXS	B	34	546	55	15

Расшифровка

a	Бренд или товарный знак
b.1	Модель
b.2	Тип
c	Профиль нагрузки
d	Класс энергоэффективности
e	Энергоэффективность
f	Годовое энергопотребление
h	Настройка температуры для контроллера температуры
i	Внутренний уровень шума

Дополнительная информация



Все меры предосторожности при сборке, монтаже, обслуживании и эксплуатации описаны в инструкциях по эксплуатации и монтажу.



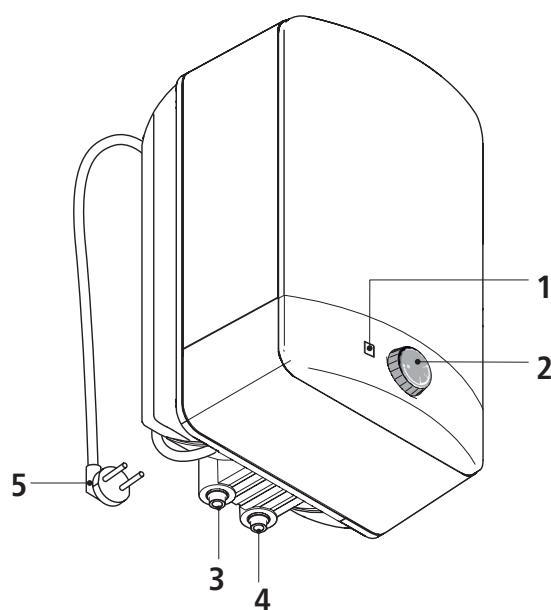
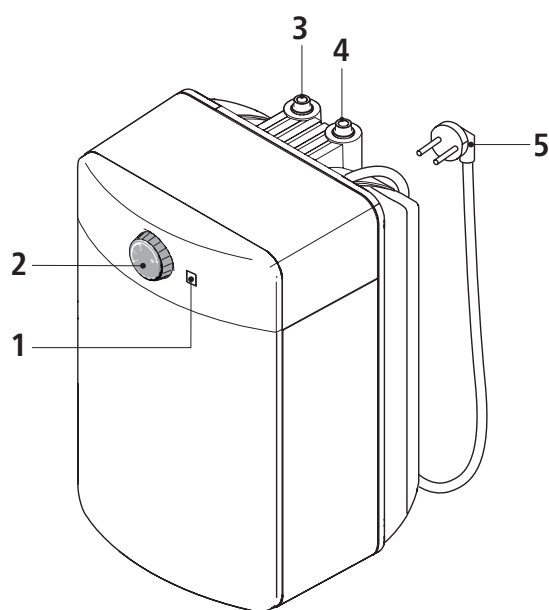
Все характеристики, представленные в данной таблице, определены в соответствии с требованиями соответствующих директив ЕС. Расхождения с характеристиками, представленными в других информационных источниках, могут являться следствием того, что испытания проводились в других условиях.

Энергопотребление определено с помощью стандартизированного метода измерений, основанного на рекомендациях ЕС. Фактическое энергопотребление зависит от конкретных условий эксплуатации.

Contents

1. Overview	15
2. Safety instructions	16
3. Description of the appliance	17
4. Technical specifications.....	17
5. Dimensions	18
6. Installation.....	18
Flexible connecting hoses.....	19
Pressure-less installation (open-outlet).....	20
Pressure-type installation (closed-outlet).....	21
7. Initial operation.....	22
8. How to use.....	23
Temperature selection.....	23
Legionella prevention	23
9. Drain water storage heater	23
10. Reset safety thermal cut-out	24
11. Cleaning and maintenance	24
12. Relief valve.....	25
Relief valve for pressure-type installation.....	25
13. Environment and recycling.....	25
14. Troubleshooting and service	26

1. Overview



Pos.	Description
1	Indicator light
2	Temperature selector
3	Hot water connection

Pos.	Description
4	Cold water connection
5	Power connection cable with earthed plug

2. Safety instructions



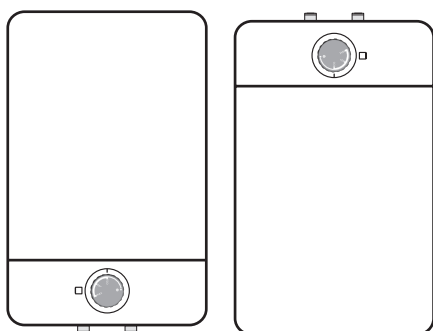
Please read these instructions carefully before installing or using the appliance! Keep the instructions handy with the appliance for future use!

Instruction manuals are intended for the specialist who is responsible for the installation of the appliance. Operation manuals are for the end user. The provided manuals correspond to the technical specifications of the appliance.

The latest version of the instructions can be found online at: www.clage.com/downloads

- Do not use the appliance until it has been correctly installed and unless it is in perfect working order.
- Do not remove the front cover under any circumstances before switching off the mains electrical supply to the unit.
- Never make technical modifications, either to the appliance itself or the electrical leads and water pipes.
- The appliance must be earthed at all times.
- Pay attention to the fact that water temperatures in excess of approx. 43 °C are perceived as hot, especially by children, and may cause a feeling of burning. Please note that the fittings and taps may be very hot when the appliance has been in use for some time.
- The appliance is only suitable for domestic use and similar applications inside closed rooms, and must only be used to heat incoming water from the mains supply.
- The appliance must never be exposed to frost.
- The values stated on the rating plate must be observed.
- In case of malfunction, disconnect the fuses immediately. In case of leaks, cut off the mains water supply instantly. Repairs must only be carried out by the customer service department or an authorised professional.
- This appliance can be used by children aged 3 years and above and persons with reduced physical, sensory or mental capabilities or lack of experience and knowledge if they have been given supervision or instruction concerning use of the appliance in a safe way and understand the hazards involved. Children shall not play with the appliance. Cleaning and user maintenance shall not be performed by children without supervision.
- Water due to expansion drips from the outlet of a low-pressure fitting or from the relief valve while the water is being heated. The overflow line must not be shut off!
- Jet regulators must not be used on low-pressure fittings so that the water due to expansion can drain off without obstruction
- Never lift the water storage heater by pulling at the cable or the flexible connecting hoses.

3. Description of the appliance



The electric water storage heater S 10 / S 15 contains an inner copper container for supplying hot water to one or more taps situated in close proximity to one another, e.g. kitchen sink or two wash basins. The technical specifications are listed below.

The water storage heater can be installed as closed-outlet (with safety module) or as open-outlet (with a suitable low-pressure fitting) device.

The appliance is designed for installation above or below the sink and must be installed according to the type only.

The water in the boiler is heated to the temperature set on the appliance and then stored.

4. Technical specifications

Type	S 10-U	S 10-O	S 15-U	S 15-O
Order no.	42103	41103	42153	41153
Capacity	10	10	15	15
Energy efficiency class	A			B
Type of system (nom. pressure)	Pressure type, 8 bar			
Inner container	Copper			
Insulation	Polyurethane			
Nominal loading at 230 V	2,2			
Nominal voltage 230 ~	~ 230			
Rated current at 230 V	10	10	10	10
Water connections	¾	½	¾	½
Mixed water capacity ¹⁾	20	20	30	30
Temperature range	5 - 80	5 - 80	5 - 80	5 - 80
Temperature selection	Control knob			
Heating time for $\Delta t = 55 \text{ K}$ ²⁾	17	17	26	26
Stand-by consumption ³⁾	0.34	0.30	0.49	0.43
Empty weight ⁴⁾	6,5	6,5	7,5	7,5
Type of protection acc. VDE	IP 24			

*) The declaration complies with the EU regulation No 812/2013. The product data sheet is attached at the end of this document.

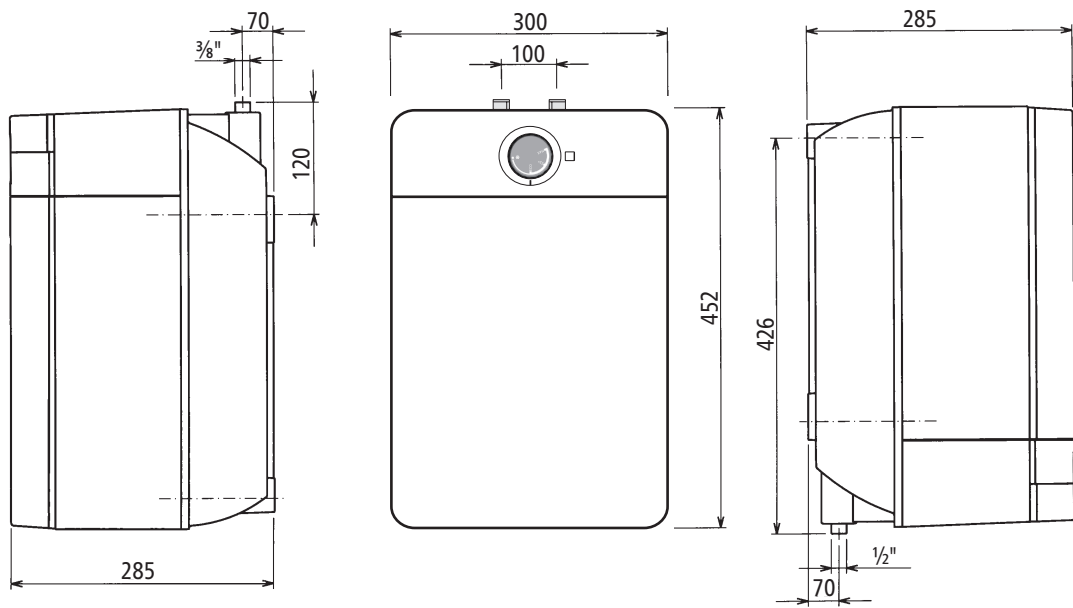
1) Mixed temperature 40 °C with hot temperature 65 °C and cold temperature 15 °C

2) Cold water temperature 10 °C

3) Stand by power consumption with 55 °C / 24 h

4) The water capacity should be added to the weight

5. Dimensions



6. Installation



The following regulations must be observed:

- VDE 0100
- EN 806
- The regulations of the local power and water utilities
- The specifications on the rating plate
- Technical specifications

General information:

- The appliance may only be installed in a frost-free room.
- The water supply must be connected **before** the electrical supply.
- Galvanized steel piping must not be installed downstream of the storage heater with copper container, otherwise corrosion due to pitting may result.

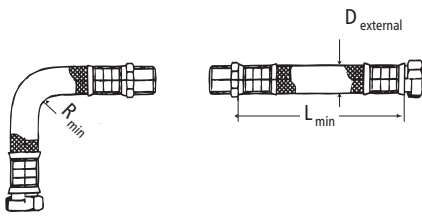
The water storage heaters S 10 / S 15 are designed for pressure-type and pressure-less installation.

Requirements for water quality

Water Quality		
Acid level	pH	7 - 8,5
Iron level (Fe)	mg/l	< 0,2
Chlorine content (Cl)	mg/l	< 150
Conductivity	mS/m	< 125
Water hardness		3 - 12 °dH / 5 - 22 °fH / 0,53 - 2,14 mmol/l CaCO ₃
Chemical additives		not allowed

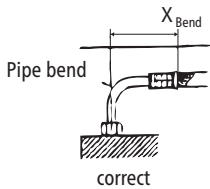
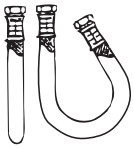
In areas with higher levels of water hardness than listed in table, an appropriate filter must be installed. The water supplier can tell you the hardness level of the water they deliver.

6. Installation



correct

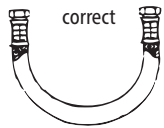
wrong



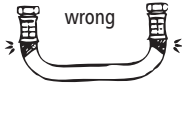
correct



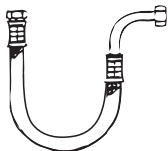
wrong



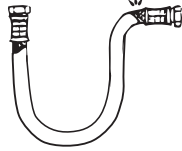
correct



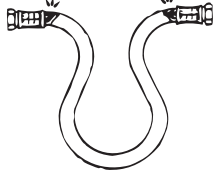
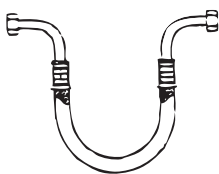
wrong



correct



wrong



Flexible connecting hoses

Installation guidelines

Hose DN	$D_{external}$	PN	R_{min}
8 mm	12 mm	20 bar	27 mm

Ensure sufficient equipotential bonding.

- The permissible bending radius $R_{min} = 27 \text{ mm}$ must be observed at all times, including during transport and assembly as well as when installed. If it is not possible to observe the minimum bending radius, a different installation method should be used or a suitable hose should be selected.

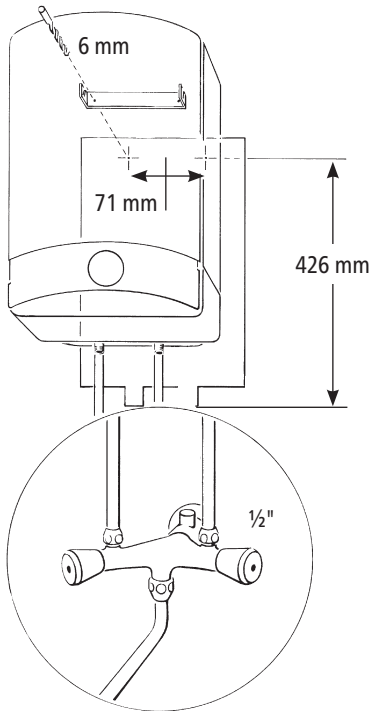
Please refer to the table for the minimum length

L_{min}	$L_{min} \alpha = 90^\circ$	$L_{min} \alpha = 180^\circ$	$L_{min} \alpha = 360^\circ$
60 mm	140 mm	180 mm	260 mm

- For curved installation there must be sufficient hose length available to form an open loop, as otherwise the hose will become kinked at the joints and thus destroyed.
- The hose length may change slightly due to the effects of pressure or heat. For straight installation, allowance should therefore be made to compensate for changes in the hose length.
- Never twist or kink the flexible connection.
- Ensure that the hose is never stressed by external tensile or compressive forces during assembly or when in use.
- Rigid connections (external thread) should not be further tightened after attaching the second connection, as this causes twisting and may damage the hose.
- The hose installer is always responsible for ensuring a tight joint.
- The installer should check any sealing material supplied with the hose to ensure that it is suitable, as the hose manufacturer does not know the connection material or geometry.

6. Installation

Oversink (S 10-O / S 15-O)



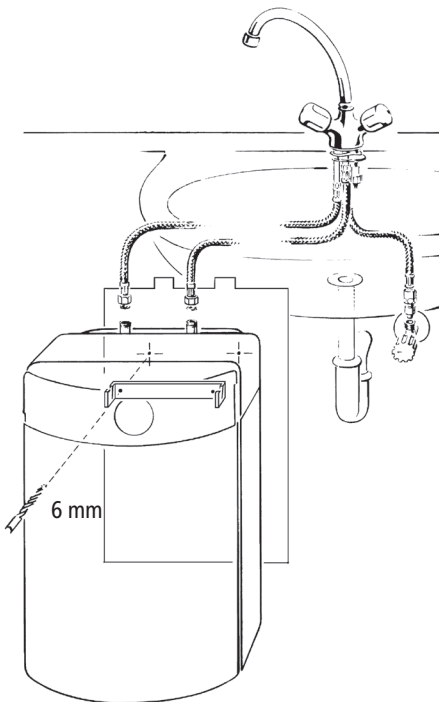
Pressure-less installation (open-outlet)

- For one outlet only.
- A special low-pressure mixing battery for pressure-less installation is required. This fitting permits relatively simple, reliable installation. The appliance is automatically installed without pressure when using the low-pressure fitting.
- Use of the low-pressure mixing battery ensures that the storage heater is never subjected to the pressure of the water mains. The open outlet of the mixing battery allows the water due to expansion to drain off freely.
- The outlet must always be free. Jet regulators must not be used. Water due to expansion drips from the outlet as the water is heated.

Low-pressure mixing battery for undersink installation: e.g. SNO, Art. No. 4100-0110

- Set the flow rate as per DIN 44531 or according to the specifications in the installation manual of the fitting.

Undersink (S 10-U / S 15-U)

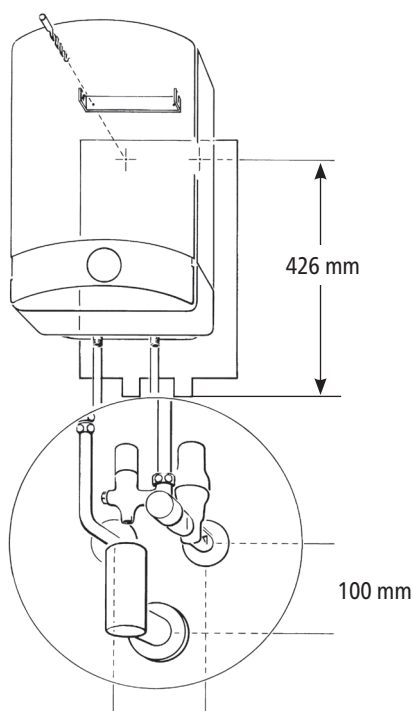


Low-pressure mixing battery for undersink installation: e.g. SNT, Art. No. 4100-02100

- Set the flow rate as per DIN 44531 or according to the specifications in the installation manual of the fitting.

6. Installation

Oversink (S 10-O / S 15-O)

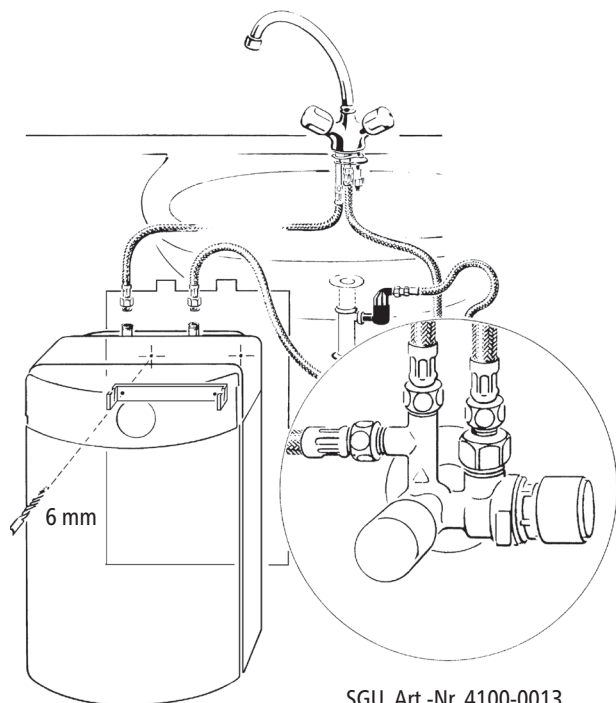


SG, Art.-Nr. 4100-0011 for S 10-O,
SGM, Art.-Nr. 4100-0012 for S 15-O

Pressure-type installation (closed-outlet)

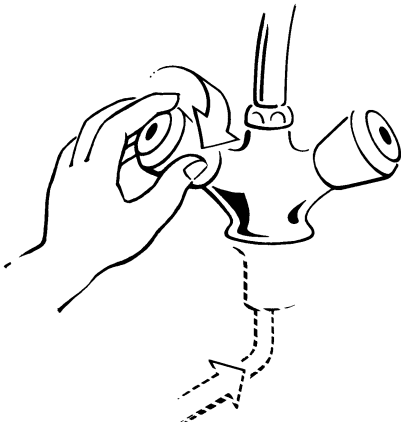
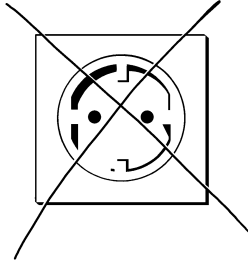
- Suitable for one or more taps.
- Any suitable mixing battery may be used, provided that it is approved for use with water storage heaters.
- A type-tested relief valve to DIN 1988 must be installed in the water supply line for pressure-type installation.
- Water due to expansion drips from the overflow valve as the water is heated. The overflow must never be blocked.
- The overflow valve of the pressure-relief device must be connected to a water drainage via a discharge pipe with continuous drop.
- A one-way restrictor or shutoff valve must never be installed between the pressure-type storage heater and diaphragm safety valve.
- The water pressure at the cold water connection must not exceed 5 bar, otherwise a pressure reducing valve must be installed. The water storage heater is subjected to the full pressure of the water mains downstream of the connection.
- For safety reasons, the appliance must be inspected by a professional at regular intervals of not more than two years.

Undersink (S 10-U / S 15-U)



SGU, Art.-Nr. 4100-0013

7. Initial operation



Important: The appliance must be completely filled with water before being started up!

S 10 / S 15 for operation on 230 V AC and must be connected to a professionally installed, earthed socket outlet. Multiple connectors must not be used.

1. Ensure that the appliance is not plugged in and that the fuse is deactivated.
 2. Slightly open the relief valve for pressure-type installation (see chapter "Maintenance").
 3. Turn on the main water tap or shut-off valve and the hot water tap of the installed mixing battery to fill the appliance until bubble-free water emerges from the outlet.
 4. Flush the water storage heater for 3 minutes with fully opened hot water tap.
 5. Check the system for leaks and remedy these if necessary.
 6. Set the temperature selector to position ❄️.
 7. Plug the appliance into the mains power supply.
 8. Set the required temperature and remain in attendance while the water heats up. The indicator lamp lights up while the water is being heated. Water due to expansion drips from the outlet of a low-pressure fitting and from the overflow relief valve of a pressure-type installation while the water is being heated.
 9. Check the relief valve after 4 minutes. Due to expansion water drips out of the outlet of a low-pressure fitting or out of the relief valve while the water is heated.
- Attention! If no expansion water drips out, shut off the power supply immediately. Open the hot water tap to release the pressure. For troubleshooting you can find hints in the chapter "Troubleshooting and service".**
10. If the indicator light switches off, the water has reached the set temperature.

Note: Flush the water storage heater when you put it into operation for the first time or if it was out of usage for more than a week.

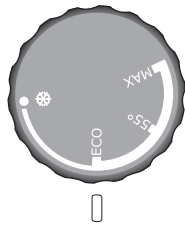
1. After heating, let the water stay in the storage water heater for one hour.
2. Open the hot water tap and wait until cold water drains out.
3. Close the hot water tap.
4. Repeat the steps 1-3 three times.

8. How to use

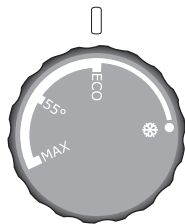
Via the temperature selector the temperature can be continuously adjusted in a range of 5 to 80 °C.

The water is dispensed via the hot water tap of the installed fitting and can then be mixed with cold water.

S10-O / S15-O



S10-U / S15-U



Temperature selection

Setting	°C	Function
	5	This switch setting protects the appliance against frost damage
Eco	30	Economy setting "Eco", usually for wash basins
55°	55	55°-setting, usually for kitchen sinks
MAX	80	Setting for hot water and when large amounts of warm water are required

The storage heater cannot be switched off via the temperature selector. It can only be switched off by disconnecting the mains plug.

Note: Please avoid the temperature setting between 25 and 55 °C if the heater is not in use every day due to the risk of legionella bacteria.

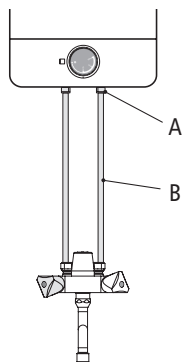
Legionella prevention

If the water storage heater is out of use for more than a week, legionella bacteria can arise in the water tank. In this case you need to flush the appliance (see flush procedure in chapter "Initial operation").

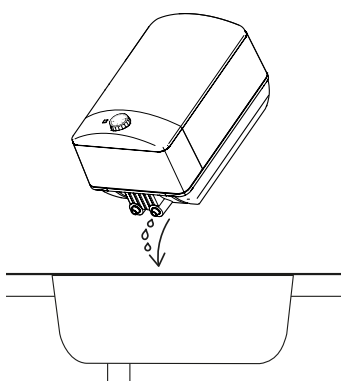
Do not breathe in any potential rising steam.

9. Drain water storage heater

S10-O / S15-O



S10-U / S15-U



Preparation

1. Pull out the main plug.
2. Open the hot water tap and wait until cold water drains out.

Attention! Make sure that the storage water heater is flushed completely with cold water.

3. Close the hot water tap.
4. Close the water supply of the storage water heater.
5. Open the hot water tap to release the pressure out of the system.
6. Close the tap if no more water drains out.

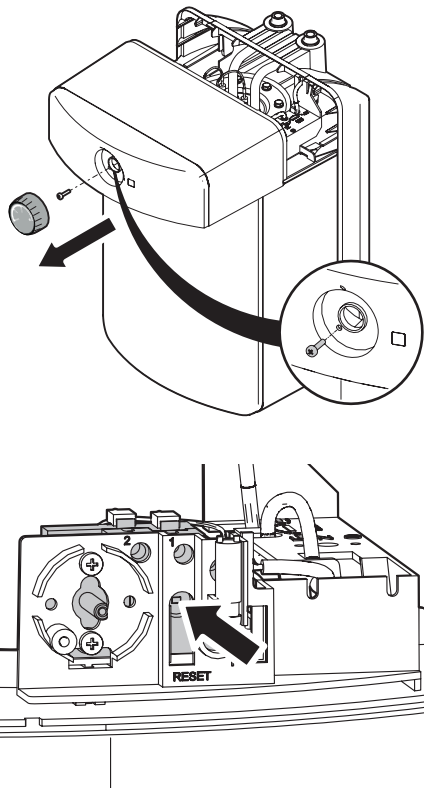
S10-O / S15-O

- Disassemble the cold water pipe (B) from the cold water connection (A)
- Catch any leakage water which possible drips out.
- Connect a flexible connecting hose at the cold water connection and put the other end of the hose into a sink.
- Open the hot water tap to ventilate the storage water heater. The water will then drain out via the hose.

S10-U / S15-U

- Disassemble the water connecting hoses directly at the storage water heater.
- Catch any leakage water which possible drips out.
- Place the storage water heater over a sink and turn it upside down. The water will now drain out until it is empty.

10. Reset safety thermal cut-out



Attention! These works must only be conducted by an authorised professional.

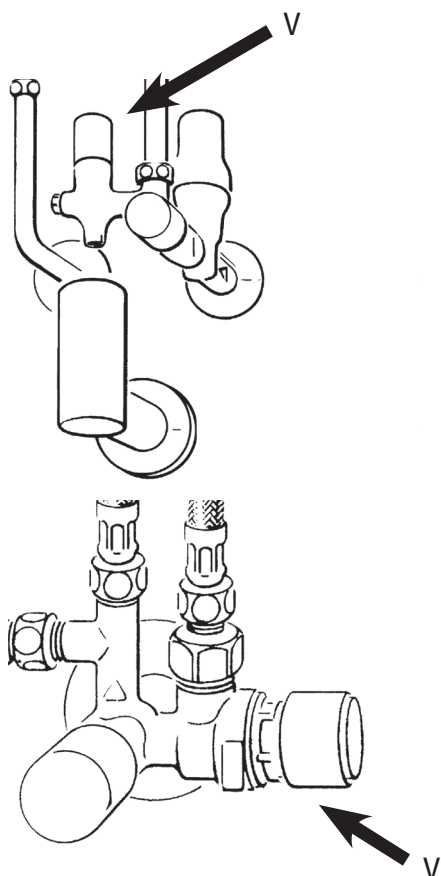
Note: You must not reset the safety thermal cut out if it was triggered while the storage water heater was empty. In this case the thermostat and the safety thermal cut out need to be replaced. Please contact the CLAGE customer service for this purpose.

1. Pull out the main plug.
2. Remove the temperature selector by pulling it forward.
3. Loosen the screw which is located behind the temperature selector.
4. Remove the hood by pulling it forward carefully.
5. Reset the safety thermal cut out by triggering the reset button with a screwdriver.
6. Replace the hood carefully. When mounting the hood ensure that no cables are pinched or clamped!
7. Replace the screw and tighten it.
8. Push the temperature selector back onto the shaft.
9. Start up the storage water heater according to the chapter "Initial operation".

11. Cleaning and maintenance

- Plastic surfaces and fittings may only be wiped with a damp cloth. Never use abrasive cleaning agents or solvents.
- The electrical and plumbing components should be inspected by an approved professional every two years to ensure proper functioning and operational safety at all times.

12. Relief valve

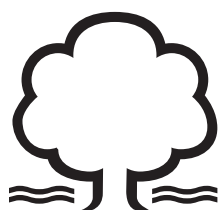


Note the operating instructions for the fittings and safety mechanisms!

Relief valve for pressure-type installation

- The relief valve of a pressure-type system must be vented slightly at regular intervals (once per month) to ensure proper functioning.
- Turn the valve cap (V) anticlock-wise until the valve opens and water drains from the outlet into the funnel. Reclose the valve. If this does not work, disconnect the appliance and call a professional to examine the relief valve.
- If water constantly drips from the relief valve, it is probably soiled. In this case too, it should be examined by a professional.

13. Environment and recycling



Save energy and water

The water storage heater operates most economically when set to 55 °C. Scale builds up more rapidly in the appliance at higher water temperatures and the heat loss is also higher.

Reducing the water flow will help to save valuable drinking water.



Packaging and materials

Your product was manufactured from high-quality, reusable materials and components. Please respect in case of discarding that electrical devices should be disposed of separately from household waste at the end of their service life. Therefore, please take this device to a municipal collection point that accepts electronic scrap. Disposing it correctly will support environmental protection and will prevent any potential negative effects on human beings and the environment that could arise from inappropriate handling of these devices at the end of their service life. Please contact your local authority for further details of your nearest designated collection point or recycling site.

Business customers: If you wish to discard equipment, please contact your dealer or supplier for further information.

14. Troubleshooting and service

Repairs must only be carried out by authorised professionals.

If a fault in your appliance cannot be rectified with the aid of this table, please contact the service organisation of your importer or the Central Customer Service Department. Please have the details of the typeplate at hand.

CLAGE GmbH

Central Customer Service
 Pirolweg 1–5, 21337 Lüneburg, Germany
 Tel.: (+49) 4131 8901-40
 Fax: (+49) 4131 8901-41
 E-Mail: service@clage.de

Problem	Remedy
Water does not flow	check and open main water tap, service valve, shut off valve if necessary
	check fittings and hose connections
Little water flows	check water pressure (< 1.5 bar)
	clean jet nozzle at outlet, clean micro-filter
	in service valve / relief valve if necessary
Water does not heat up	check fuse and electrical connection
	check temperature setting on appliance
Water not hot enough	call customer service department to check thermal cut-out, thermostat or heating element if necessary
	check temperature setting on appliance
	check temperature limitation
Steam emerges	too much hot water may have been withdrawn within a short space of time, wait for the water to heat up again
	have the appliance checked by a customer service engineer
Short-circuit (fuse tripped)	have the appliance and its installation checked by a customer service engineer
No expansion water	pull out the main plug and contact the customer service.

If the connection cable is damaged, it must be replaced with an original spare cable from the manufacturer by an authorised technician in order to avoid any hazards.

If you cannot rectify the fault with the aid of the troubleshooting table, please contact the customer service.

CLAGE GmbH

Парольвег 1–5
21337 Лёнебург
Германия

Тел: +49 4131 8901-0

Факс: +49 4131 83200

Эл. почта: service@clage.de

Сайт: www.clage.de



Дистрибьютор в России:

ООО „Эко-проект“

129343, г. Москва,
ул. Уржумская, 4/2

Тел.: +7 495 7418510

Факс: +7 495 7418510

Эл. почта: info@clage-russia.ru

Сайт: www.clage-russia.ru



4 010436 918936

Возможны технические изменения, изменения в дизайне и ошибки