

Gebrauchs- und Montageanleitung
Operating and installation instructions

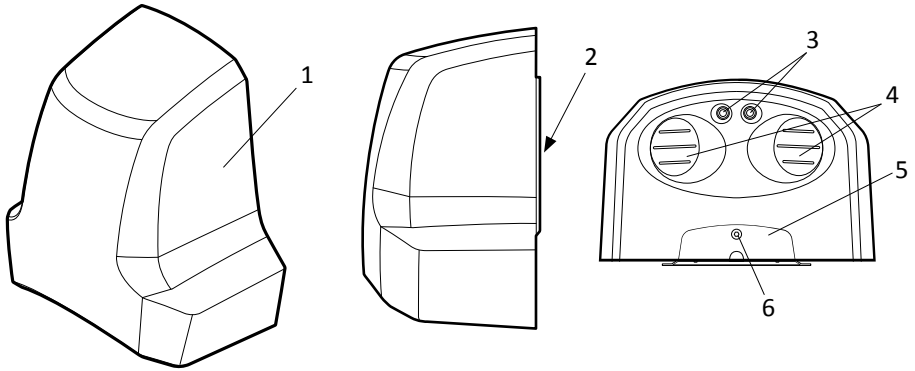
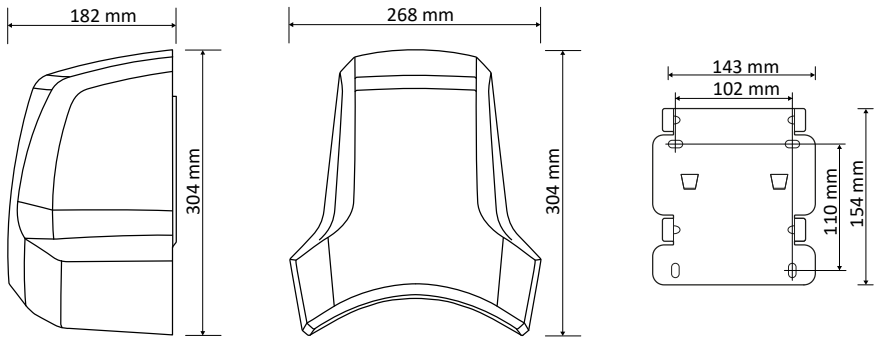
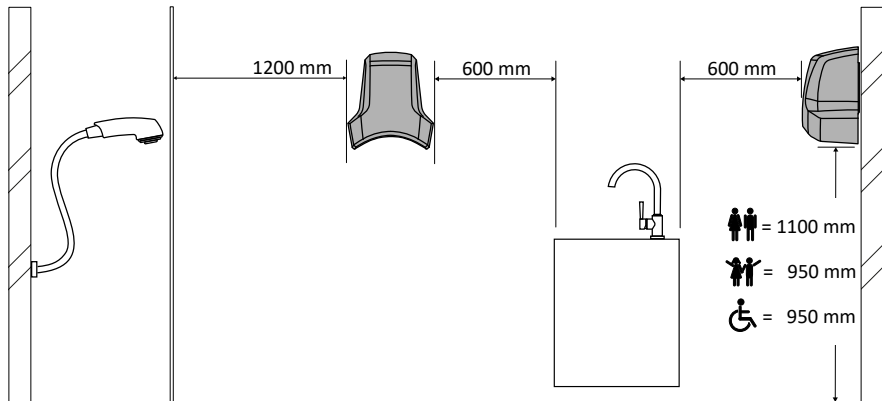
Warmlufthändetrockner WHT

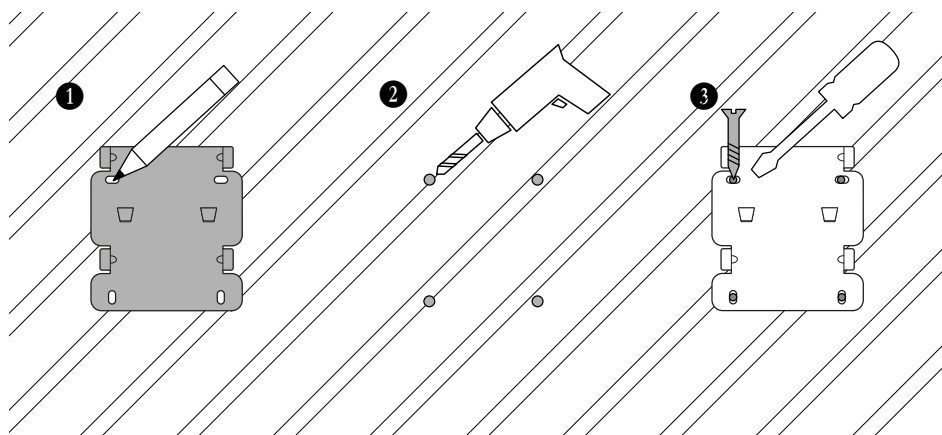
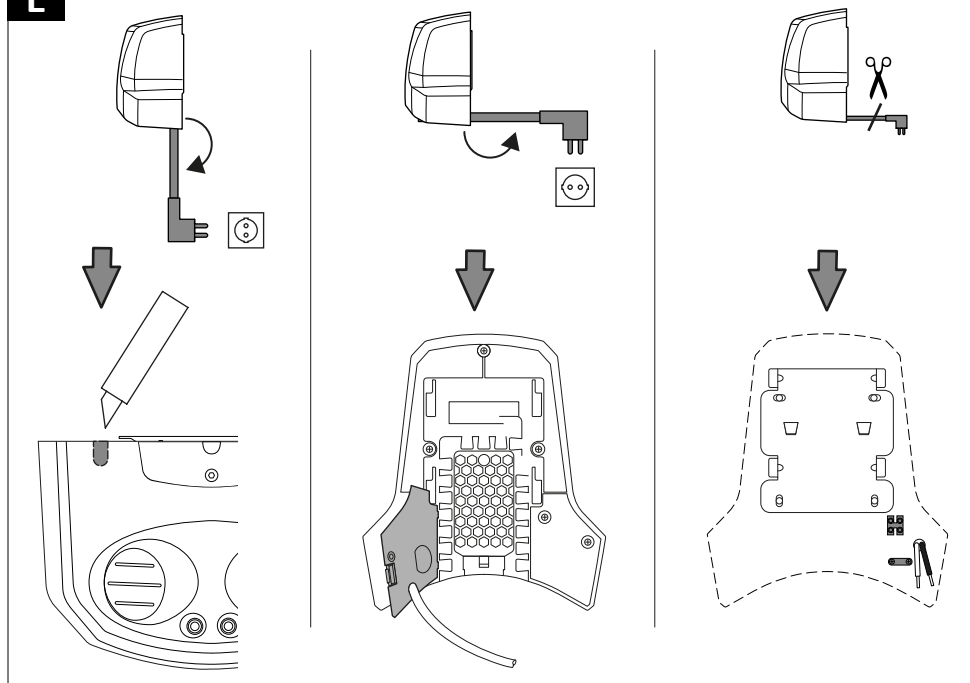
Hot-air hand dryer WHT



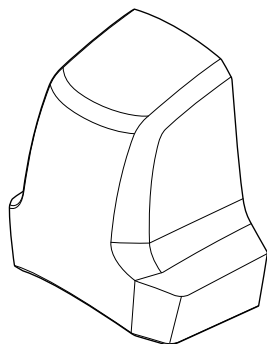
de	>	7
en	>	16
fr	>	24
nl	>	33
es	>	42
pt	>	51
da	>	60
sv	>	68
no	>	76
fi	>	84
pl	>	92
cs	>	101
sk	>	110
ru	>	119



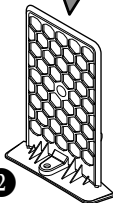
A**B****C**

D**E**

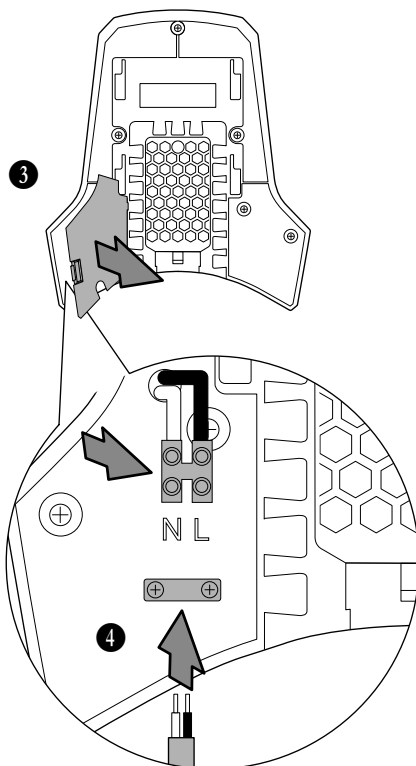
F



1



2



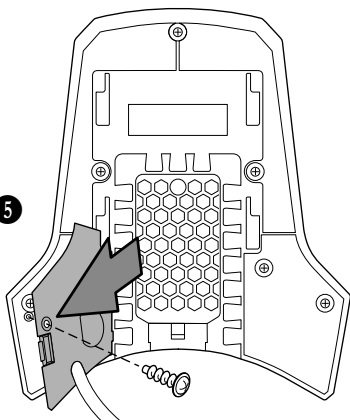
3



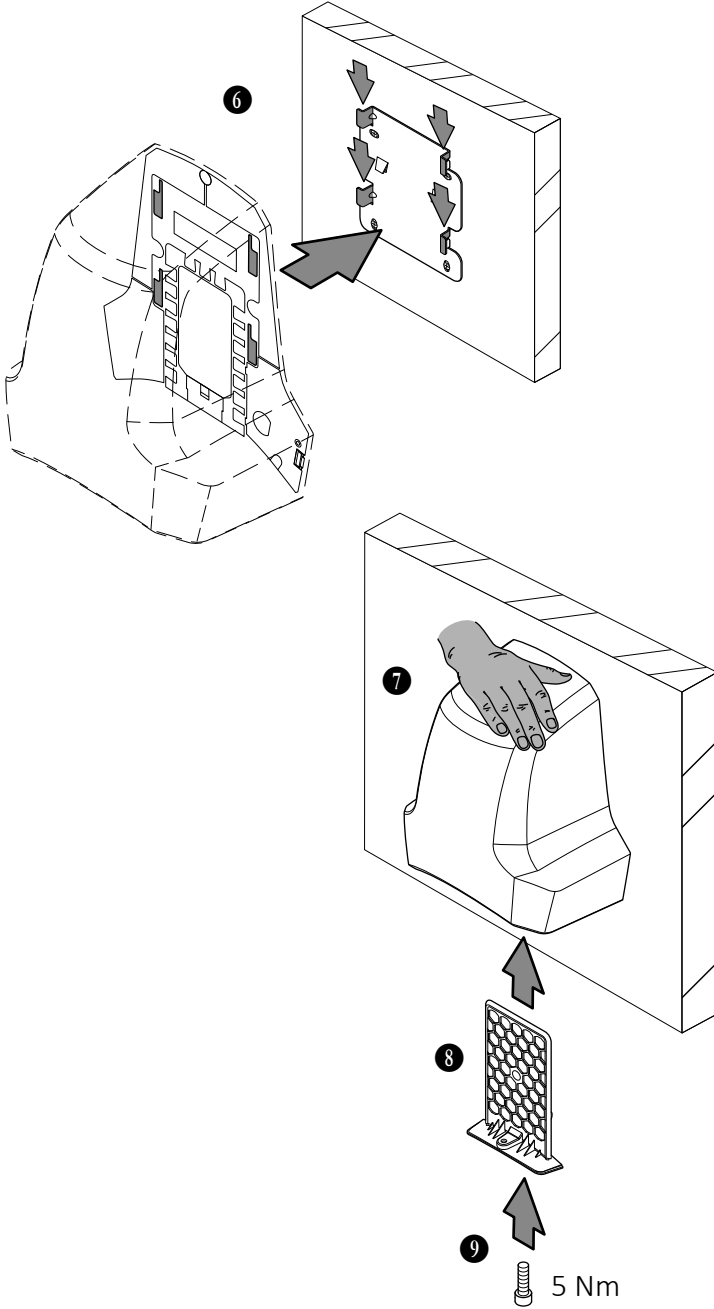
4



5



G



Содержание

1. Важные указания по технике безопасности	120
Объяснение используемых символов и знаков	120
Квалификация эксплуатационного, монтажного и обслуживающего персонала	120
Использование по назначению	121
Предотвращение опасности поражения электрическим током	121
Предотвращение опасных ситуаций при подключении	122
Предотвращение опасных ситуаций при эксплуатации	122
Предотвращение опасностей во время технического обслуживания и ремонта	122
2. Конструкция прибора	122
3. Монтаж	123
Распаковка	123
Установка монтажной пластины	123
Монтаж прибора	124
4. Ввод в эксплуатацию	125
Перед первым включением	125
Включение и выключение	125
Предохранительные устройства	125
5. Поведение в чрезвычайной ситуации	126
6. Поиск неисправностей и ремонт	126
7. Техническое обслуживание	126
Очистка решетки для всасываемого воздуха	127
Очистка прибора	127
8. Утилизация	127
9. Технические характеристики	128

1. Важные указания по технике безопасности

Перед вводом в эксплуатацию внимательно прочтите инструкцию по эксплуатации и сохраните ее для дальнейшего использования.

Иллюстрации в данной инструкции относятся ко всем предлагаемым вариантам модели и могут отличаться от фактического комплекта поставки.

Объяснение используемых символов и знаков



Это предупредительный символ. Он предупреждает о потенциальной опасности травмирования. Соблюдайте все инструкции, обозначенные данным символом, чтобы избежать травм или смертельного исхода. Предупредительный символ всегда используется в сочетании с сигнальными словами **ОПАСНОСТЬ**, **ПРЕДУПРЕЖДЕНИЕ** и **ОСТОРОЖНО**.

Символ	Сигнальное слово	Описание
	ОПАСНОСТЬ	Обозначает высокий уровень опасности, которая приведет к смертельному исходу или тяжелым травмам, если не принять меры по ее предотвращению.
	ПРЕДУПРЕЖДЕНИЕ	Обозначает средний уровень опасности, которая может привести к смертельному исходу или тяжелым травмам, если не принять меры по ее предотвращению.
	ОСТОРОЖНО	Обозначает низкий уровень опасности, которая может привести к травмам легкой или средней тяжести, если не принять меры по ее предотвращению.
1./2./3.		Обозначает действия, которые должны быть поочередно выполнены пользователем.

Квалификация эксплуатационного, монтажного и обслуживающего персонала

- Монтаж и электрическое подключение должны выполняться только обученным квалифицированным персоналом.
- Техническое обслуживание должно выполняться только такими сотрудниками, которые получили инструктаж по работе с прибором и которым поручено выполнение данной работы.
- Этот прибор разрешается использовать детям старше 3 лет, а также лицам с ограниченными физическими, сенсорными или умственными способностями или с недостаточным опытом и знаниями, если они находятся под надзором или проинструктированы относительно безо-

1. Важные указания по технике безопасности

пасного использования прибора и знают об опасностях, которые могут возникнуть при таком использовании. За детьми требуется наблюдение, чтобы убедиться, что они не играют с устройством.

Использование по назначению

- Прибор предназначен для быстрой сушки рук.
- Прибор предназначен для коммерческого использования, например, в гостиницах, банях, фитнес-центрах, спа-салонах, саунах, общественных учреждениях, в промышленности и коммерческих помещениях.
- Производитель не несет ответственности за ущерб, являющийся следствием использования не по назначению, ненадлежащего обслуживания или некомпетентного ремонта.

Предотвращение опасности поражения электрическим током

- Напряжение, указанное на фирменной табличке, должно совпадать с напряжением сети. Подключайте пылесос только к розетке, защищенной при помощи подходящего предохранителя.
- Не тяните кабель сетевого питания по острым кромкам, не заламывайте и не зажимайте его. Поврежденный кабель сетевого питания заменяйте только кабелем, указанным в главе «Технические характеристики».
- Прибор вместе с его принадлежностями запрещается вводить в эксплуатацию в следующих случаях:
 - △ сетевой провод неисправен или имеет трещины;
 - △ на приборе заметны повреждения, например, трещины на корпусе;
 - △ при возможном невидимом дефекте, например, после падения или удара.
- В следующих случаях необходимо вынуть сетевую вилку, выключить защитный автомат или выкрутить предохранитель:
 - △ если прибор издает необычный шум;
 - △ перед каждым техническим обслуживанием или очисткой.
- Извлекая кабель сетевого питания, тяните только за штепсельную вилку, но ни в коем случае не за сам кабель. Ни в коем случае не прикасайтесь к штепсельной вилке влажными руками.

1. Важные указания по технике безопасности

Предотвращение опасных ситуаций при подключении

- При подключении и эксплуатации прибора необходимо соблюдать следующее:
 - △ национальные и региональные предписания;
 - △ технические правила и директивы;
 - △ предписания местных надзорных органов.

Предотвращение опасных ситуаций при эксплуатации

- Запрещается эксплуатировать прибор в помещениях с токсичными, взрывоопасными или горючими парами и газами, а также при наличии воздуха, загрязненного микроорганизмами.
- Запрещается вставлять какие-либо предметы в отверстия прибора. Запрещается закрывать прибор или ставить на него какие-либо предметы.

Предотвращение опасностей во время технического обслуживания и ремонта

- Ремонт должен выполняться только квалифицированными специалистами. Используйте только оригинальные принадлежности и запчасти.

2. Конструкция прибора

При заказе запасных частей просим указывать модель и серийный номер прибора.

См. рис. А, В.

1 Прибор

2 Монтажная пластина

3 Датчик

4 Выпускные отверстия

5 Решетка для всасываемого воздуха

6 Стопорный винт

3. Монтаж

Распаковка

1. Вынуть все детали из упаковки.

Комплект поставки:

- 1 прибор;
- 1 монтажная пластина;
- 4 винта;
- 4 дюбеля;
- 1 винт для крышки электрических клемм.

Установка монтажной пластины

См. рис. С, D.



ОСТОРОЖНО

Неподходящий монтажный материал!

Опасность получения травмы из-за падения прибора.

Перед монтажом:

1. Убедиться в том, что винты и дюбели, входящие в комплект поставки прибора, подходят для основания, на котором он устанавливается.
1. Выбрать стену с прочным основанием с достаточной несущей способностью.
2. Учитывать высоту монтажа и минимальные расстояния.
3. Подготовить подходящий крепежный материал для монтажа на стене.
4. Разместить отверстия для сверления, используя монтажную пластину в качестве шаблона.
5. Просверлить отверстия.
6. Закрепить монтажную пластину на стене.

3. Монтаж

Монтаж прибора

См. рис. E, F, G.



ОПАСНОСТЬ

Находящиеся под напряжением электрический провод и компоненты прибора!
Опасность смертельного поражения электрическим током в случае прикосновения.

Перед любыми работами с прибором:

1. Вынуть вилку из розетки. При прямом подключении к сети: выключить защитный автомат или выкрутить предохранитель.
2. Заблокировать от несанкционированного включения.

Для электрического подключения необходимо обеспечить следующие условия:

- подключить прибор только к надлежащим образом установленной розетке с защитным контактом.
- при неразъемном соединении: питающий провод должен иметь устройство отключения, например, отключаемый защитный автомат или ввинчивающийся предохранитель.
- подключить прибор к электрическому проводу с дифференциальным защитным устройством.
- не подключать других потребителей к электрическому проводу прибора.



ОСТОРОЖНО

Прибор может отсоединиться от монтажной пластины!

Опасность получения травмы из-за падения прибора.

Стопорный винт решетки для всасываемого воздуха одновременно используется для крепления прибора на монтажной пластине.

Если стопорный винт не затянут:

1. Проследить за тем, чтобы прибор не был случайно сдвинут с монтажной пластины.
1. Выкрутить стопорный винт на решетке для всасываемого воздуха с нижней стороны прибора.
2. Вынуть решетку из прибора по направлению вниз.
3. Снять крышку электрических клемм.
4. Подсоединить питающий провод к клеммам, см. рис. F.
5. Установить крышку электрических клемм.

3. Монтаж

6. Закрепить крышку винтом.
7. Установить прибор сверху на монтажной пластине, используя 4 крепежных выступа.
8. Надавить на прибор вниз до упора.
9. Для фиксации положить одну руку на верхнюю сторону прибора, одновременно вставить решетку для всасываемого воздуха снизу в прибор.
10. Закрепить решетку в приборе с помощью стопорного винта.

4. Ввод в эксплуатацию

Перед первым включением

Убедиться, что выполнены следующие необходимые условия:

- **соблюдены безопасные расстояния.**
- **правильно подключено электропитание.**
- **вставлены и находятся в исправном состоянии все фильтры.**

Включение и выключение

Включение и выключение прибора производится бесконтактным способом с помощью датчика:

1. Подвести руки или голову под выпускное отверстие прибора.
 - ↳ Датчик автоматически включает прибор.
 - ↳ Прибор выключается, если убрать руки или голову из зоны действия датчика.
 - ↳ Прибор автоматически выключается, если руки или голова длительное время находятся в зоне действия датчика: 35 секунд

Предохранительные устройства

Шуилка для рук имеет следующие предохранительные устройства:

- предохранительное отключение датчиком через 35 секунд
- предохранительный ограничитель температуры со срабатыванием при перегреве, например, при засоренном выпускном отверстии

5. Поведение в чрезвычайной ситуации

Порядок действий в случае опасности пожара, поражения электрическим током, механического повреждения, необычных эксплуатационных состояний или неправильного использования:

1. Вынуть вилку из розетки. При прямом подключении к сети: выключить защитный автомат или выкрутить предохранитель.
2. Заблокировать от несанкционированного включения.

6. Поиск неисправностей и ремонт

Неисправность	Причина	Устранение
Прибор не включается	Загрязнен датчик	Очистить датчик от загрязнений и протереть влажной тканевой салфеткой
	Перегрев из-за засоренного выпускного отверстия	Очистить выпускное отверстие, дать прибору остыть
Недостаточная подача воздуха	Загрязнена решетка для всасываемого воздуха	Очистить решетку для всасываемого воздуха

Любые иные работы запрещены, следует обращаться в сервисную службу.

7. Техническое обслуживание



ОПАСНОСТЬ

Находящиеся под напряжением электрический провод и компоненты прибора! Опасность смертельного поражения электрическим током в случае прикосновения.

Перед любыми работами с прибором:

1. Вынуть вилку из розетки. При прямом подключении к сети: выключить защитный автомат или выкрутить предохранитель.
2. Заблокировать от несанкционированного включения.

7. Техническое обслуживание

Очистка решетки для всасываемого воздуха



ОСТОРОЖНО

Прибор может отсоединиться от монтажной пластины!

Опасность получения травмы из-за падения прибора.

Стопорный винт решетки для всасываемого воздуха одновременно используется для крепления прибора на монтажной пластине.

Если стопорный винт не затянут:

1. Проследить за тем, чтобы прибор не был случайно сдвинут с монтажной пластины.
1. Выкрутить стопорный винт на решетке для всасываемого воздуха с нижней стороны прибора.
2. Вынуть решетку из прибора по направлению вниз.
3. Очистить решетку для всасываемого воздуха от ворсинок и налипших загрязнений.
4. Для фиксации положить одну руку на верхнюю сторону прибора, одновременно вставить решетку для всасываемого воздуха снизу в прибор.
5. Закрепить решетку в приборе с помощью стопорного винта.

Очистка прибора

Запрещается выполнять очистку прибора с помощью очистителя высокого давления. Для очистки следует использовать влажную тканевую салфетку и мягкое чистящее средство. Использование кислот, ацетона или растворителей может привести к повреждению корпуса или деталей прибора.

8. Утилизация



В старых приборах содержатся драгоценные материалы, пригодные для переработки. Не выбрасывайте пылесос вместе с обычным бытовым мусором. Используйте для этого специальные места для сбора аналогичных отходов.

9. Технические характеристики

модель		WHT
Напряжение	В	220–240
Частота	Гц	50/60
Потребляемая мощность (макс.)	Вт	1000
Предохранитель	А	16
Мощность двигателя	Вт	1000
Поток воздуха	л/с	38
Скорость воздуха	м/с	87
Уровень шума	дБ(А)	69
Класс защиты		II
Степень защиты	IP	23
Относительное время сушки	с	17
Ширина	мм	268
Глубина	мм	182
Высота	мм	304
Масса	кг	3,0

CLAGE GmbH

Pirolweg 1-5
21337 Lüneburg
Deutschland

Telefon: +49 4131 8901-0
Telefax: +49 4131 83200
E-Mail: service@clage.de
Internet: www.clage.de



Technische Änderungen, Änderungen der Ausführung und Irrtum vorbehalten. Subject to technical changes, design changes and errors. Sauf modifications techniques, changements constructifs et erreur ou omission. Technische wijzigingen, wijzigingen van de uitvoering en misverstanden voorbehouden. Reservado el derecho a realizar modificaciones técnicas, cambios en el diseño y a corregir los errores. Reserva-se o direito a alterações técnicas, falhas de impressão e erro. Forbehold for tekniske ændringer, design ændringer og fejl. Med reservation för tekniska ändringar, ändringar i utförande samt felinformation. Med forbehold om tekniske endringer, modellendringer og feil. Tekniset muutokset, mallin muutokset ja erehdykset pidätetään. Zastrzega się zmiany techniczne, zmiany w wykonaniu i pomyłki. Technické změny, změny v provedení a omyl vyhrazeny. Technické zmeny, zmeny vyhotovenia a chyby vyhradené. Сохраняем за собой право на технические изменения, изменения конструкции и возможные ошибки и пропуски. 9120-91870 05.17

