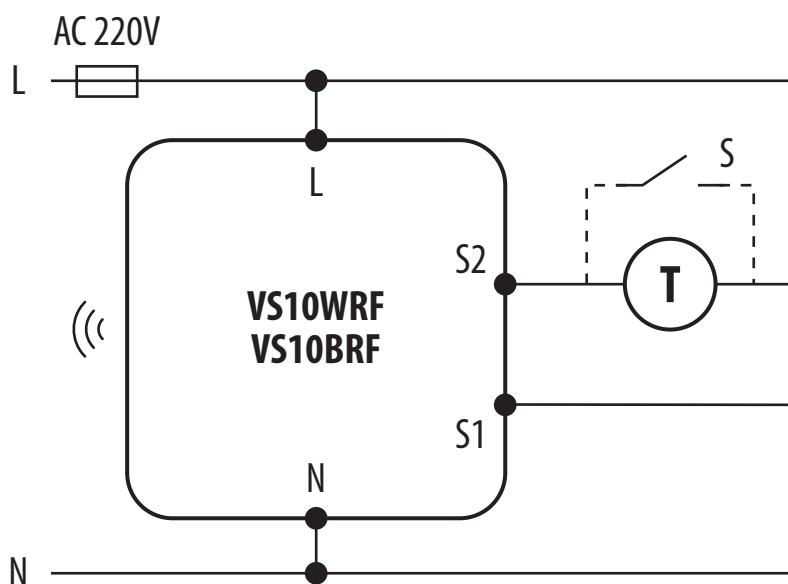


VS10WRF

МОНТАЖНАЯ СХЕМА



 Питание

L, N Питание 220V AC 50 Hz

 Предохранитель

COM, NO, NC Беспотенциальные выходы


S, S1, S2 Обозначения входов

SL Потенциальный выход 220V AC 50 Hz

 Нормально открытый контакт

 Нормально закрытый контакт

 Переключающий контакт NC/COM/NO

 Беспотенциальные клеммы на плате управления котла для подключения внешнего терморегулятора (см. в инструкции к котлу)

 Беспроводная связь

 Насос


 Электропривод клапана

 Датчик температуры

 Трехскоростной вентилятор 220V AC

 Любой электроприбор 220V AC 50Hz, в том числе и освещения

 Термоэлектрический привод

 NSB - синхронизация снижения температуры с другими терморегуляторами

 Внешний нормально разомкнутый контакт

 Трансформатор

ОПИСАНИЕ ПИКТОГРАММ