

## Gebrauchs- und Montageanleitung *Operating and installation instructions*

E-Kompaktdurchlauferhitzer  
CFX-U / CFX / CEX-U / CEX / CEX7-U / CEX7

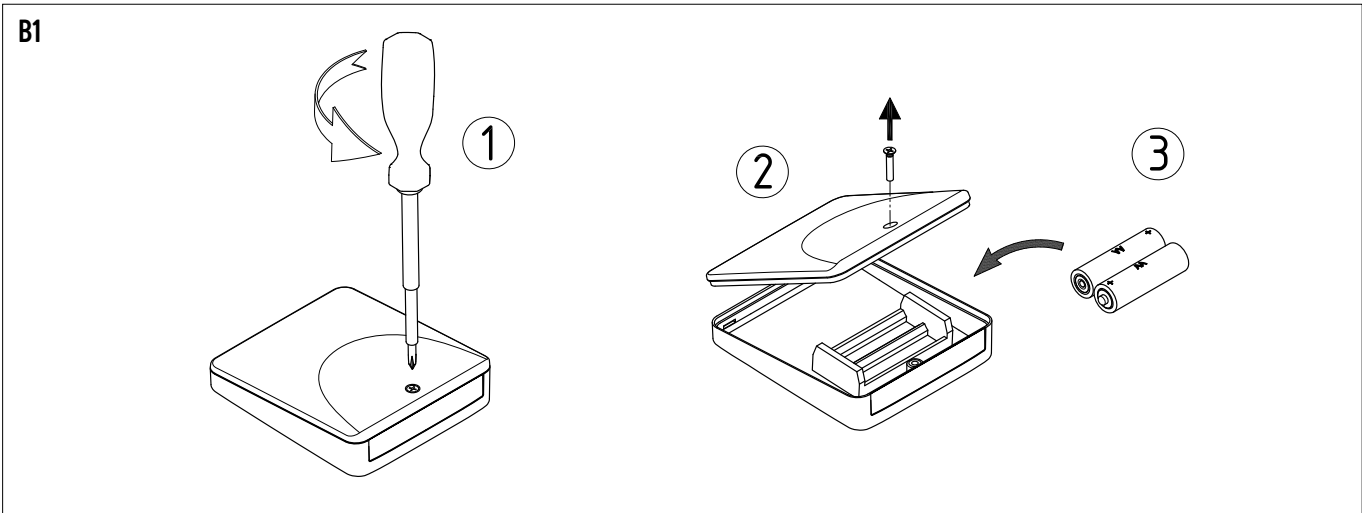
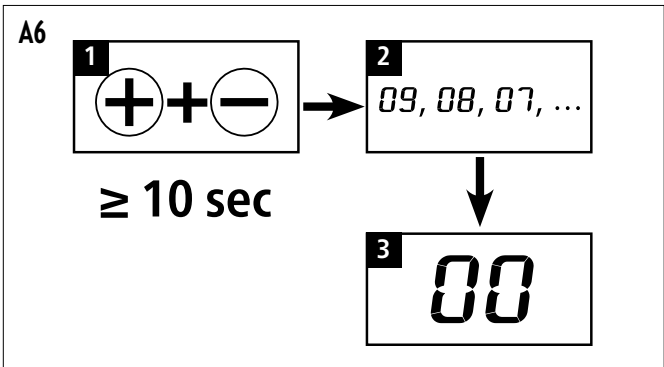
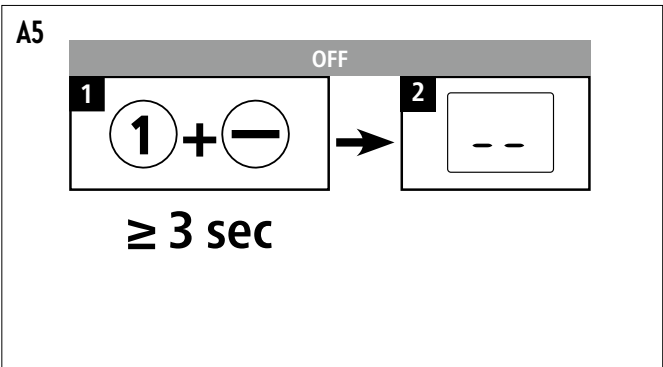
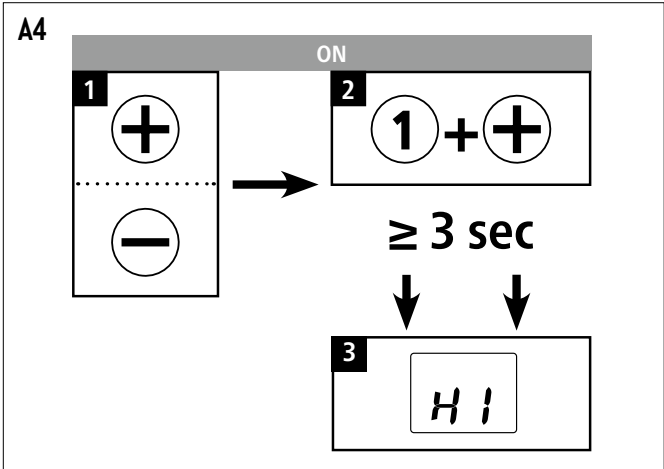
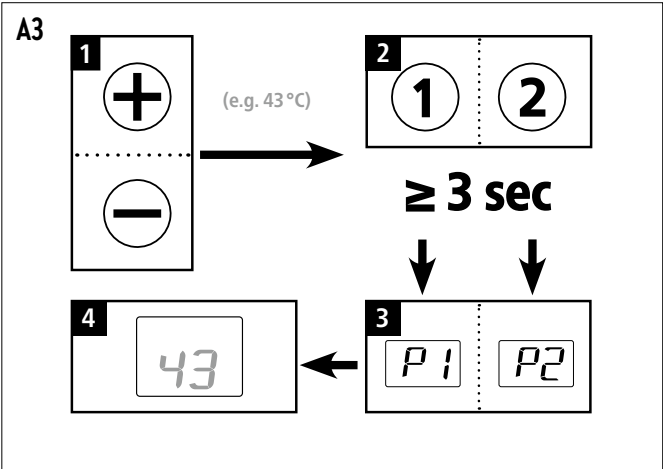
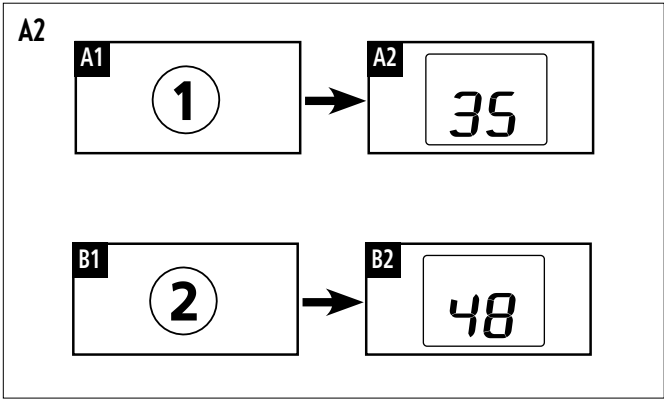
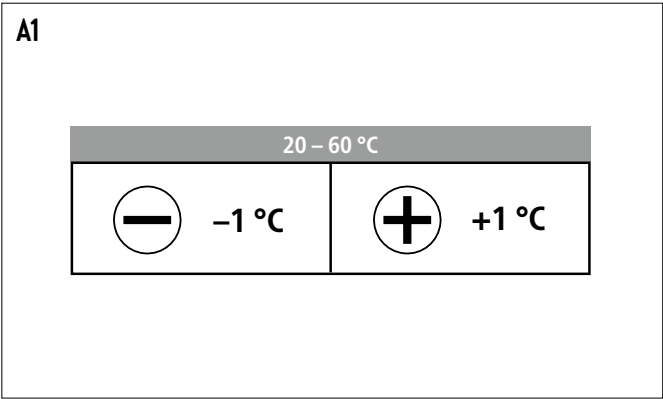
*E-compact instant water heater*  
CFX-U / CFX / CEX-U / CEX / CEX7-U / CEX7



de	>	2
en	>	11
fr	>	20
nl	>	29
pt	>	38
es	>	47
pl	>	56
ru	>	65
cs	>	74
sk	>	83
bg	>	92
sv	>	101
el	>	110

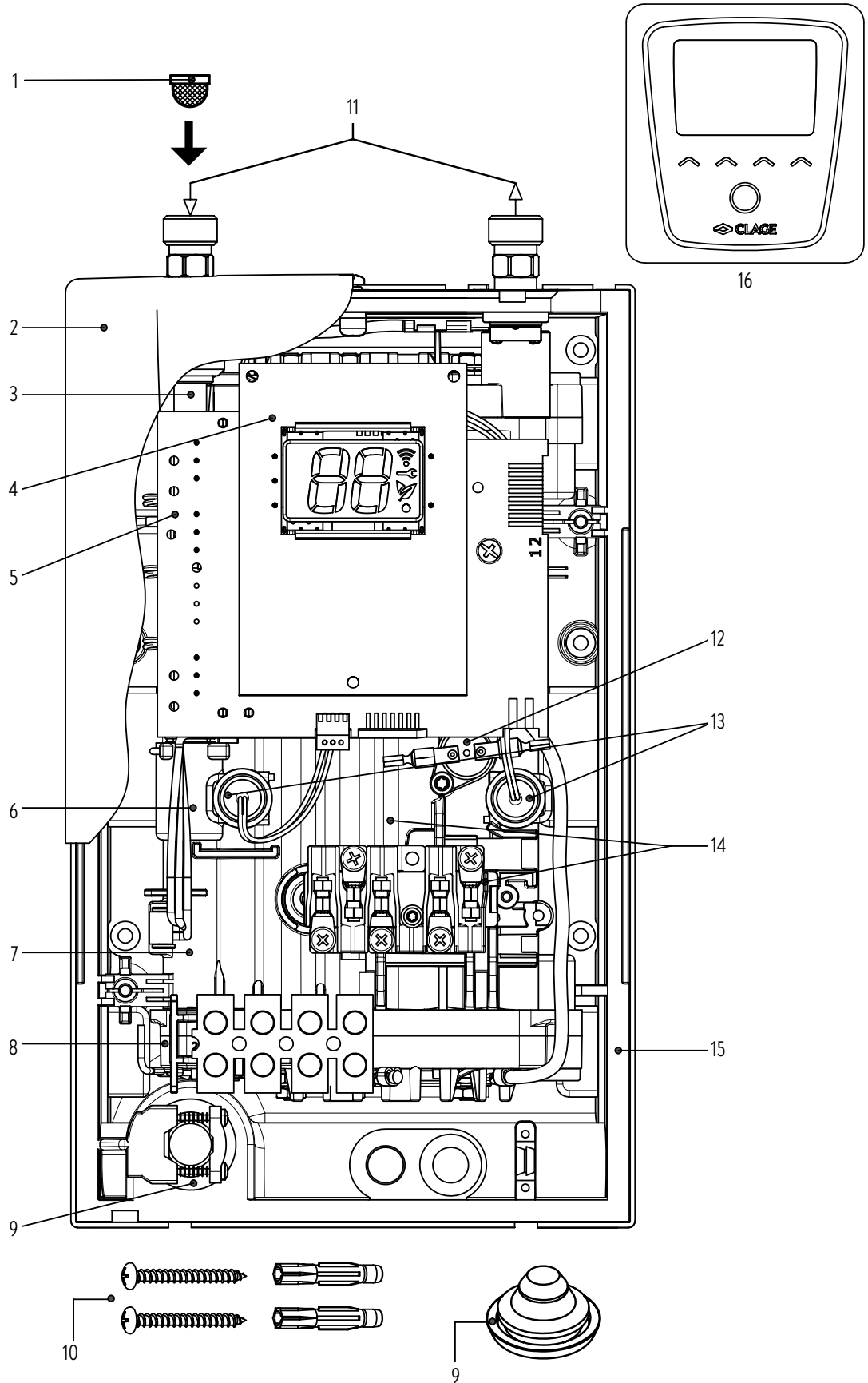


Abbildungsverzeichnis / List of figures / Liste des figures / Lijst van figuren / Lista de Figuras / Lista de Figuras / Lista liczb Список рисунков / Seznam čísel / Zoznam čísel / Списък с фигури / Lista över figurer / Λίστα εικόνων



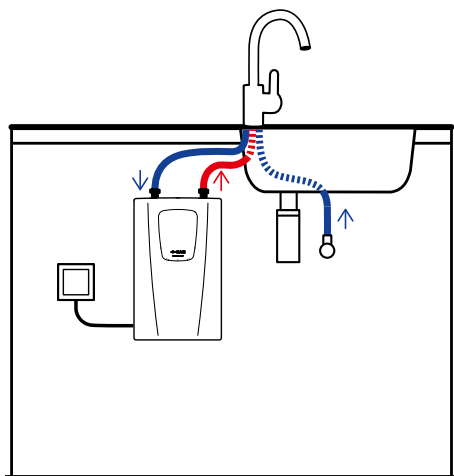
Abbildungsverzeichnis / List of figures / Liste des figures / Lijst van figuren / Lista de Figuras / Lista de Figuras / Lista liczb Список  
рисунок / Seznam čísel / Zoznam čísel / Списък с фигури / Lista över figurer / Λίστα εικόνων

C1

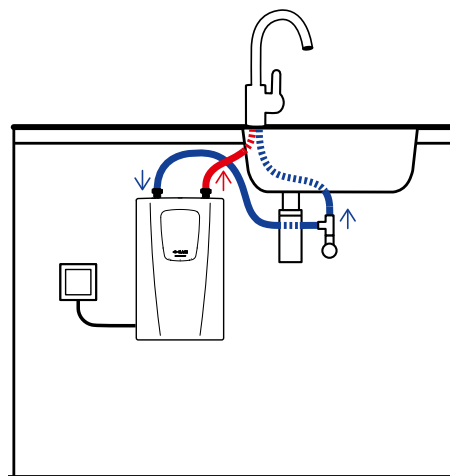


Abbildungsverzeichnis / List of figures / Liste des figures / Lijst van figuren / Lista de Figuras / Lista de Figuras / Lista liczb / Список рисунков / Seznam čísel / Zoznam čísel / Списък с фигури / Lista över figurer / Λίστα εικόνων

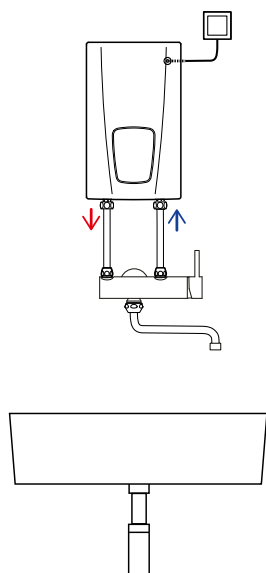
C2



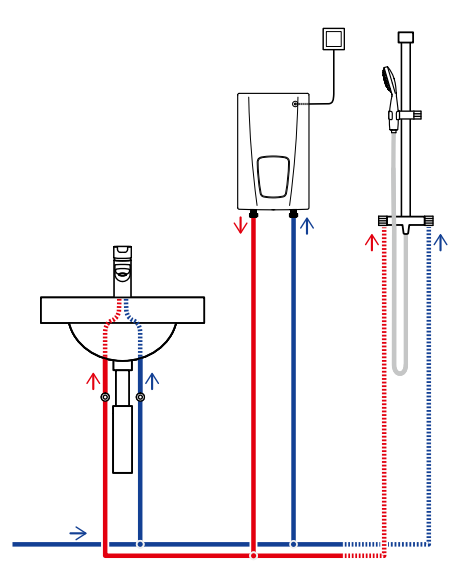
C3



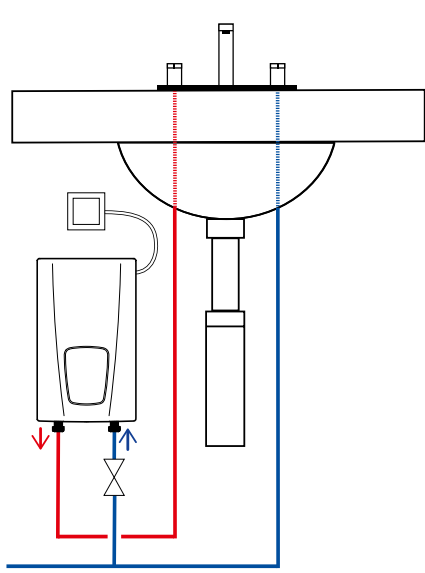
C4



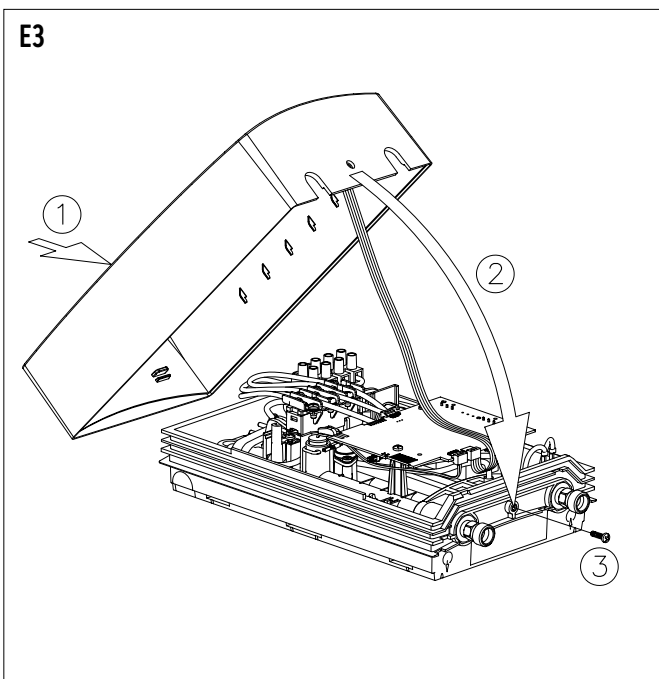
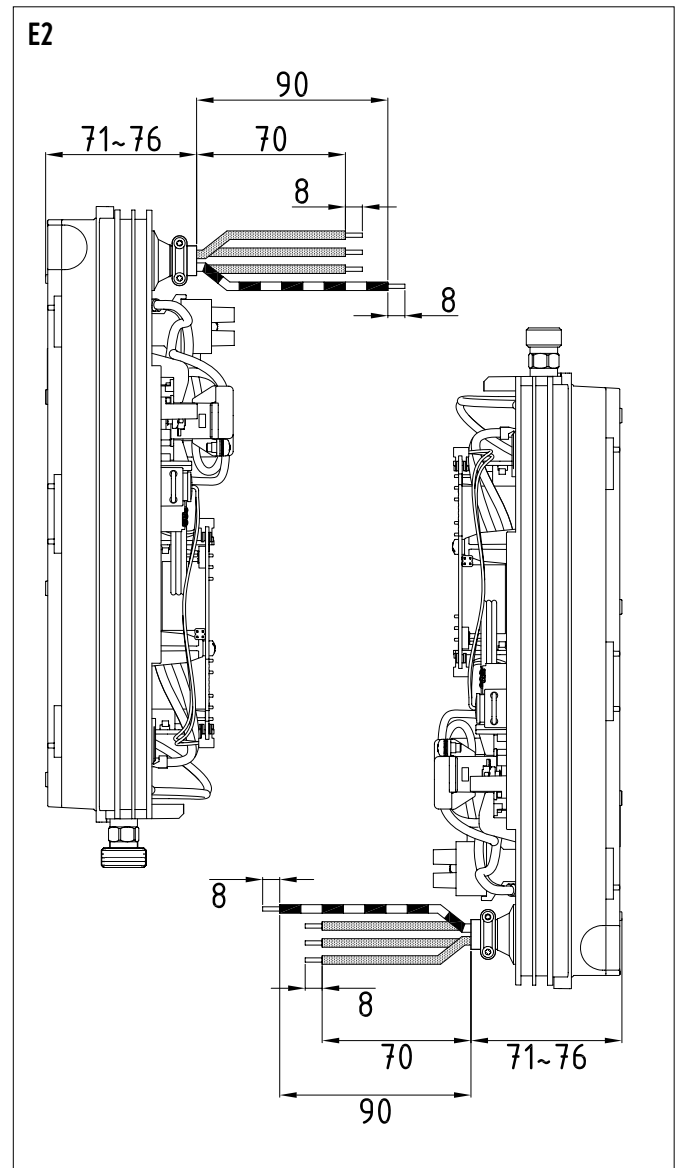
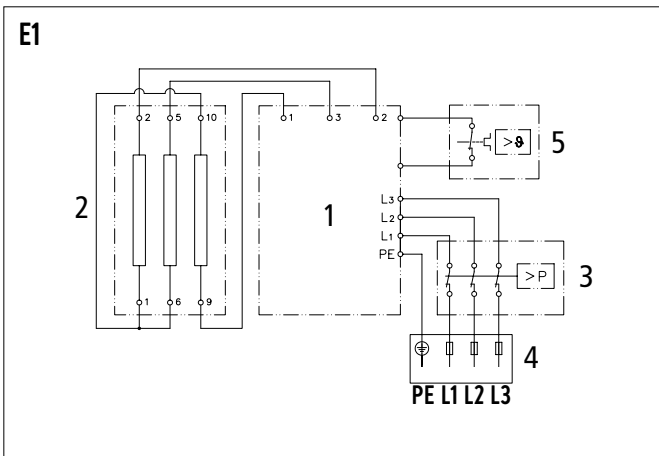
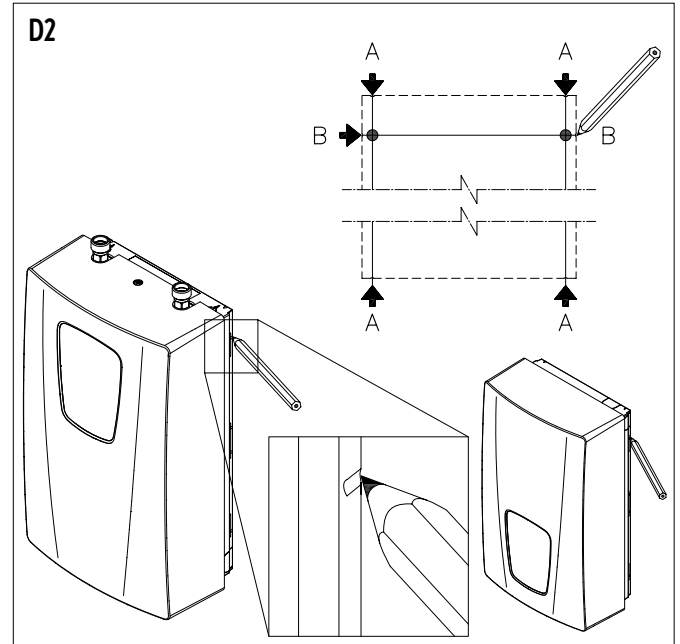
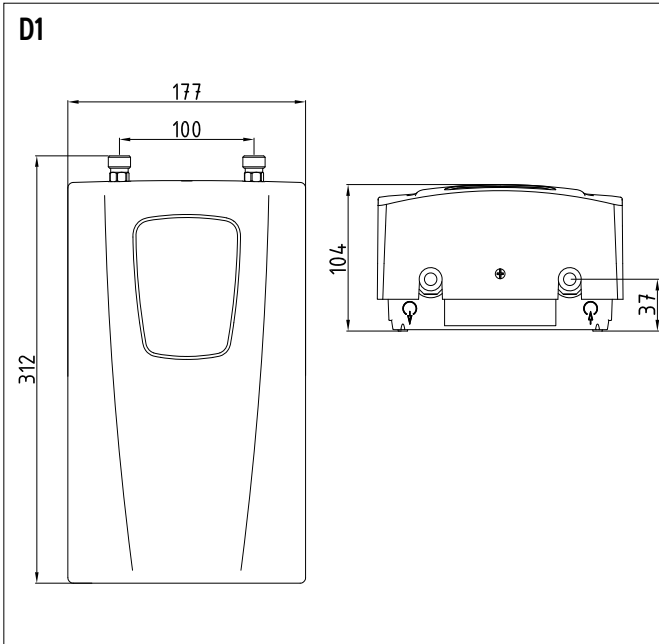
C5



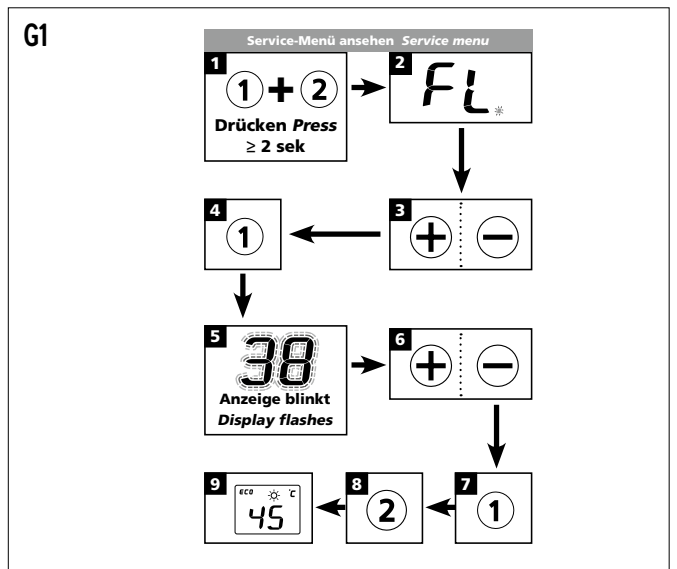
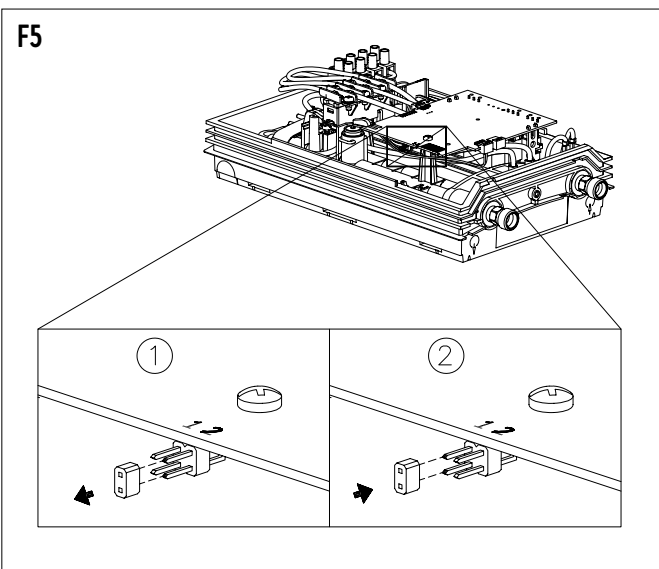
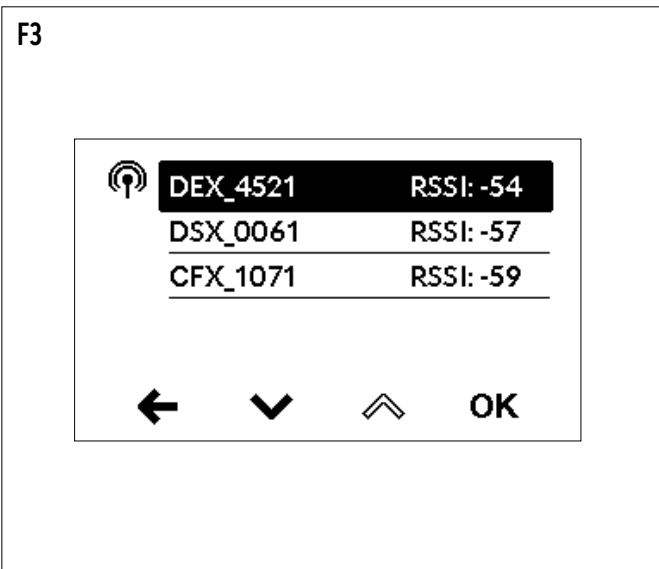
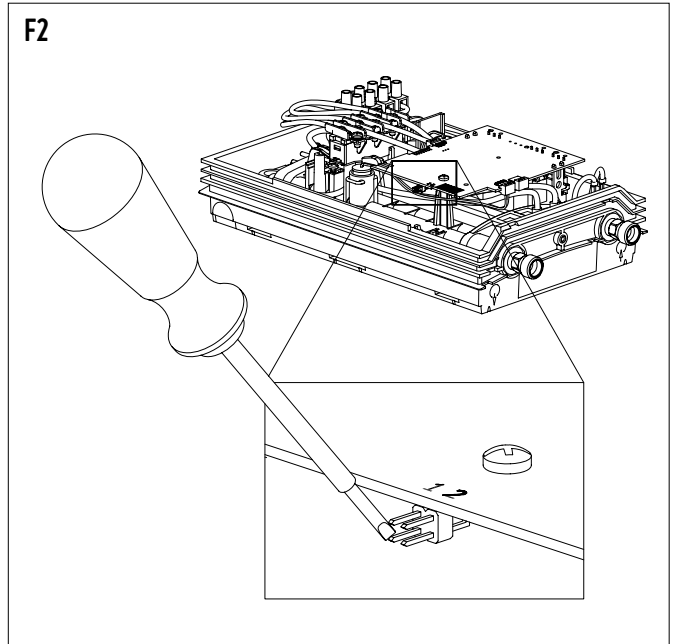
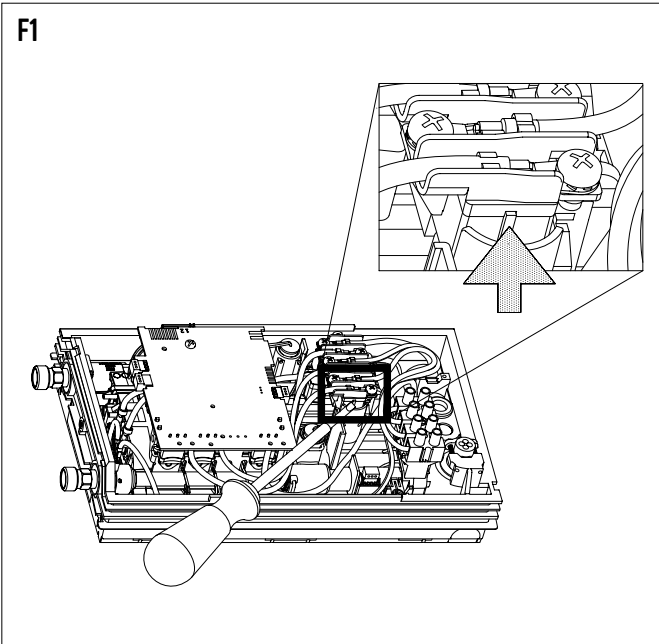
C6

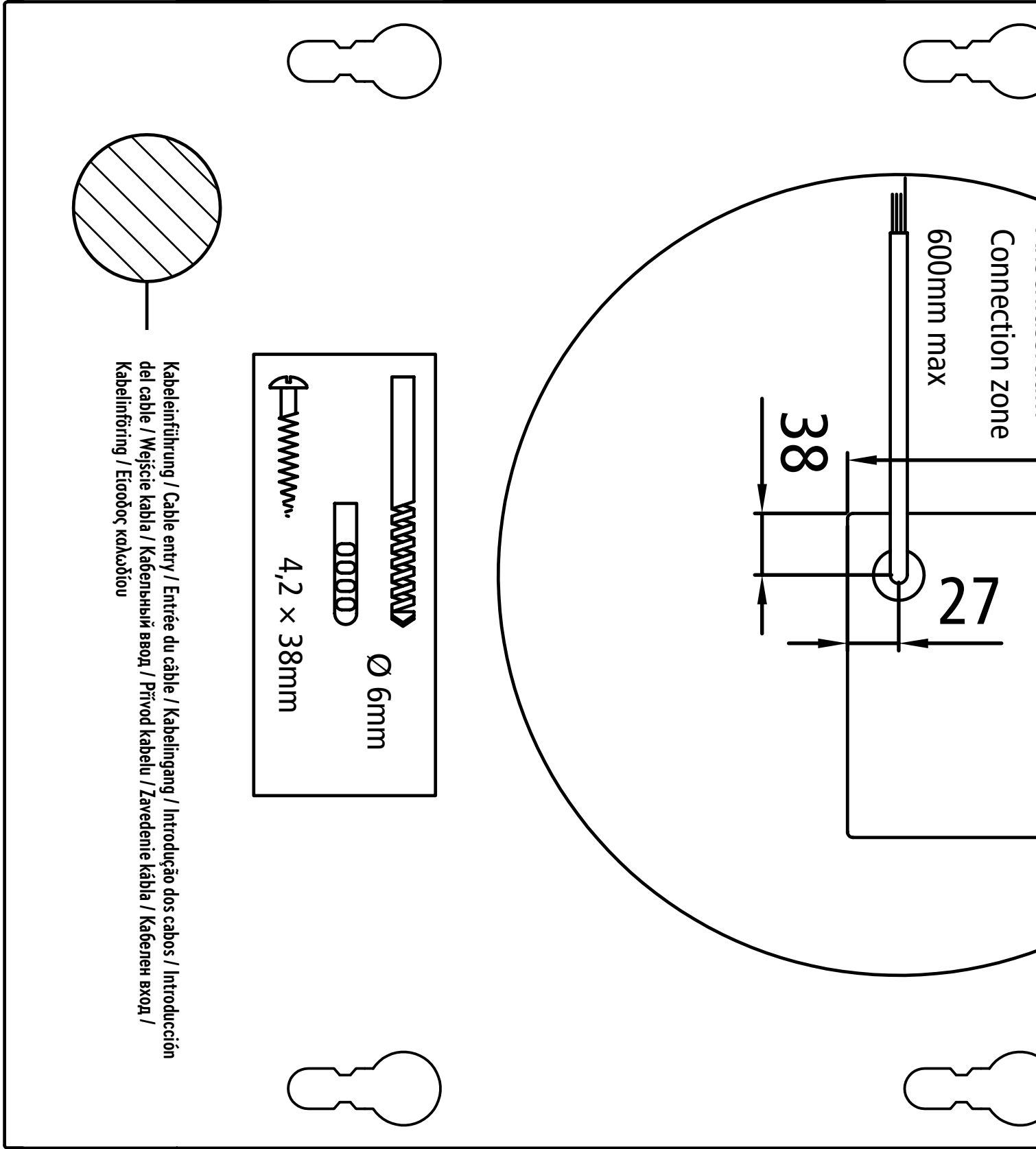


Abbildungsverzeichnis / List of figures / Liste des figures / Lijst van figuren / Lista de Figuras / Lista de Figuras / Lista liczb / Список рисунков / Seznam čísel / Zoznam čísel / Списък с фигури / Lista över figurer / Λίστα εικόνων



Abbildungsverzeichnis / List of figures / Liste des figures / Lijst van figuren / Lista de Figuras / Lista de Figuras / Lista liczb / Список рисунков / Seznam čísel / Zoznam čísel / Списък с фигури / Lista över figurer / Λίστα εικόνων





Connection zone

600mm max

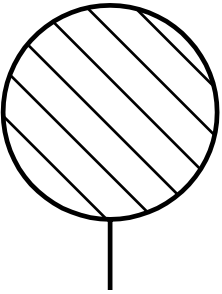
27

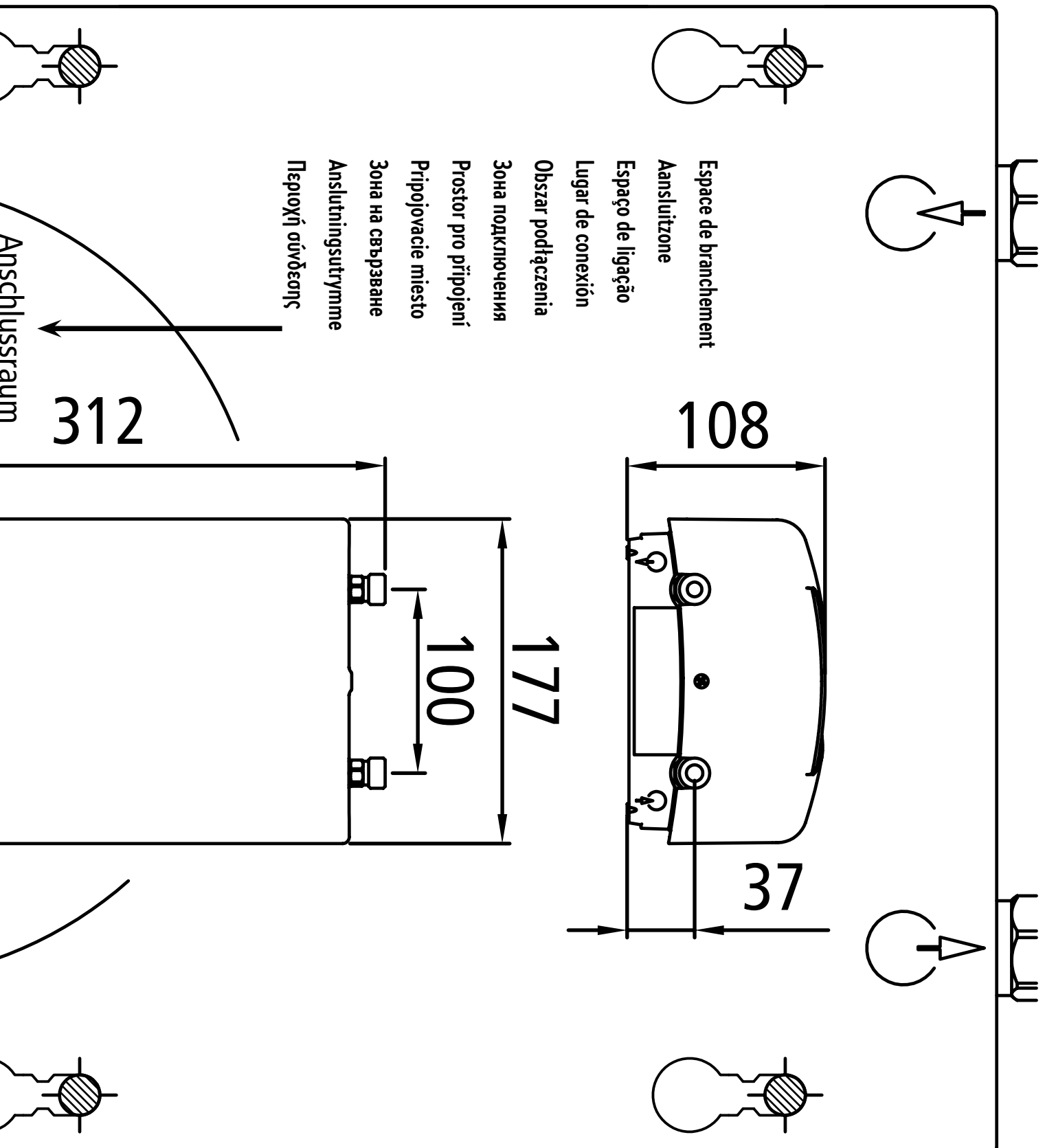
38

Ø 6mm

4,2 x 38mm

Kabelinführung / Cable entry / Entrée du câble / Kabelingang / Introdução dos cabos / Introduction del cable / Wejšcie kabla / Кабельный ввод / Prívod kabelu / Zavedenie kábla / Кабелен вход /  
Kabelinfööring / Είσοδος καλωδίου





## Оглавление

### Список рисунков

#### Руководство по применению

1. Описание водонагревателя.....	65
2. Применение .....	66
Настройка температуры.....	66
Программные кнопки .....	66
Ограничение температуры.....	66
Восстановление заводских настроек.....	66
Заключительный нагрев.....	66
Режим ECO.....	66
Максимальная мощность.....	66
Деаэрация после техобслуживания .....	66
Чистка и уход .....	66
3. Пульт дистанционного радиуправления (только CFX / CFX-U).....	67
Упрощенная декларация о соответствии требованиям ЕС.....	67
Подключение пульта ДУ к водонагревателю .....	67
Правила техники безопасности.....	67
4. Окружающая среда и утилизация.....	67
5. Устранение неисправностей самостоятельно и с помощью сервисной службы .....	68
6. Паспорт изделия соответствует требованиям нормативных документов ЕС - 812/2013 814/2013.....	119

#### Руководство по монтажу

1. Обзор .....	69
2. Технические характеристики .....	69
3. Размеры.....	69
4. Монтаж .....	70
Место установки .....	70
Закрепление устройства.....	70
Монтаж нагревателя.....	70
5. Электрическое подключение.....	71
Схема электрических соединений .....	71
Конструктивные требования .....	71
Реле/модуль сброса нагрузки .....	71
Восстановление электрического подключения .....	71
Электрическое подключение с помощью настенной розетки .....	71
Подключение к стационарному кабелю .....	71
6. Начало эксплуатации.....	72
Переключение мощности (только CEX / CEX-U / CFX / CFX-U).....	72
Повторный ввод в эксплуатацию (только CEX / CEX-U / CFX / CFX-U).....	72
Использование с душем.....	72
Уровень блокировки .....	73
7. Меню Сервис (только CEX / CEX-U / CEX7 / CEX7-U) .....	73

Монтажный шаблон находится на съемных внутренних страницах данного руководства.

**Примечание: Прилагаемые инструкции по технике безопасности должны быть внимательно и полностью прочитаны перед установкой, вводом в эксплуатацию и использованием, и должны соблюдаться для дальнейшей процедуры и использования!**

Документы, поставляемые вместе с устройством, должны храниться в безопасном месте.

## Руководство по применению

### 1. Описание водонагревателя

Проточный водонагреватель CEX-U / CEX7-U / CFX-U / CEX / CEX7 / CFX является напорным проточным нагревателем с электронным управлением для автономного обеспечения горячей водой одной или нескольких точек забора.

Электронная система управления регулирует потребление мощности в зависимости от выбранной температуры воды на выходе из крана, температуры на входе и объемного расхода для точного набора и поддержания заданной температуры в случае изменения напора. Нужную температуру на выходе из крана можно ввести нажатием на клавишу и

считать на цифровом табло.

Температура на входе может достигать 60 °С, поэтому водонагреватель также используется для дополнительного нагрева, например в солнечных установках.

Проточный водонагреватель может работать вместе с внешним реле сброса нагрузки для электронных водонагревателей или подготовленным реле аварийного отключения нагрузки для параллельного подключения устройства и электромеханической плиты (подробная информация описана в Руководстве по монтажу).

## 2. Применение

После открытия крана горячей воды на смесителе проточный нагреватель автоматически включается. При закрытии смесителя устройство автоматически выключается.

**Относительно использования CFX / CFX-U см. руководство для прилагаемого пульта ДУ.**

### Настройка температуры

С помощью кнопок  $\ominus$  и  $\oplus$  можно постепенно уменьшить или увеличить температуру до нужного значения (рис. А1).

При коротком однократном нажатии на кнопку температура изменяется на 1°C. При длительном нажатии на кнопку температура меняется непрерывно.

**Примечание:** Если установить с помощью клавиши со стрелкой  $\ominus$  температуру ниже 20°C, появится индикация "–" и устройство отключит функцию нагрева.

**Примечание:** Если водонагреватель подает горячую воду в душ, то максимальная температура уже задана во время установки водонагревателя, ее нельзя увеличить.

### Программные кнопки

Две программные кнопки позволяют быстро выбрать заданную температуру. При нажатии на программную кнопку будет выбрана и показана предварительно заданная температура (рис. А2). Для программы ① завод-изготовитель установил температуру 35°C, а для ② – 48°C. Программным кнопкам можно присвоить пользовательские значения:

- При длительном нажатии на программную кнопку выбранная температура сохраняется. Индикация изменяется с "P I" или "P Z" на новое сохраненное значение температуры. Новая заданная температура будет теперь отображаться каждый раз при нажатии на соответствующую программную кнопку (рис. А3).

### Ограничение температуры

Этот проточный нагреватель оснащен подключаемым ограничителем температуры. При заводской настройке защита от ожогов отключена.

- Включение: Выберите предельную температуру, затем одновременно нажимайте ① и  $\oplus$  в течение 3 секунд. Активация подтвердится на дисплее символом "H I", который загорится на короткое время. (рис. А4).
- Выключение: одновременно нажимайте программную кнопку ① и  $\ominus$  не менее 3 секунд. Отключение подтвердится на дисплее символом "–", который загорится на короткое время (рис. А5).

**Примечание:** Активация ограничения температуры влияет также на программные кнопки. Поэтому после изменения ограничения температуры проверьте фиксированные значения программных кнопок.

### Восстановление заводских настроек

Все измененные значения можно сбросить до заводских настроек:


- Одновременно удерживайте нажатой кнопку  $\ominus$  и  $\oplus$  на дисплее начнется с секундной частотой обратный отсчет от "10" до "00". При "00" произойдет сброс, если отпустить кнопки раньше, процесс сброса прервется (рис. А6).

### Заключительный нагрев

При эксплуатации с предварительно нагретой водой (например, с помощью солнечных энергетических установок) необходимо следить, чтобы не была превышена максимальная температура на входе.

Если температура подогретой воды на входе больше указанного значения, то дополнительная энергия не подается и мигает десятичная точка.

### Режим ECO

Символ  указывает на то, что устройство работает в режиме низкого энергопотребления. Это означает, что в настоящее время энергия расходуется в режиме экономии в зависимости от выбранной температуры и расхода воды.

### Максимальная мощность

Если полной мощности проточного водонагревателя не хватает для нагрева воды, то начинает светиться десятичная точка (например, зимой, если одновременно открыто несколько водозаборных арматур). При уменьшении расхода горячей воды точка перестает светиться, так как мощности снова достаточно для достижения заданной температуры.

### Деаэрация после техобслуживания

Данный водонагреватель оснащен автоматической функцией предотвращения образования воздушных пробок, обеспечивающей невозможность возникновения ситуаций отсутствия воды в приборе во время его работы. Тем не менее, перед первым использованием прибора необходимо выполнить процедуру деаэрации. Каждый раз после полного слива воды из прибора (например, перед проведением сантехнических работ или ремонта водонагревателя) перед тем, как продолжить эксплуатацию прибора, необходимо выполнить процедуру деаэрации.

1. Отключите проточный водонагреватель от электросети (напр., выключив предохранитель).
2. Выкрутите регулятор струи из выпускной арматуры и откройте кран холодного водоснабжения, чтобы промыть трубы и избежать загрязнения прибора и регулятора струи.
3. Откройте и закройте кран горячей воды несколько раз до тех пор, пока из подводки и прибора не выйдет весь воздух.
4. Только после этого можно восстановить подачу напряжения на прибор и установить регулятор струи на место.
5. Прибор начнет работать приблизительно через 10 секунд после открытия крана.

### Чистка и уход

- Для чистки пластиковых поверхностей и арматуры достаточно использовать влажную ткань. Запрещается использовать абразивные и хлоросодержащие чистящие средства и растворители.
- Для обеспечения беспрепятственного выхода воды следует регулярно раскручивать и чистить аэратор-распылитель, установленный в изливе смесителя, и лейку душа. Чтобы обеспечить безотказное и безопасное функционирование прибора, каждые три года рекомендуется вызывать компетентного специалиста для проверки электронных и сантехнических компонентов.

### 3. Пульт дистанционного радиуправления (только CFX / CFX-U)

#### Упрощенная декларация о соответствии требованиям ЕС

Настоящим компания CLAGE GmbH заявляет, что данное устройство соответствует Директиве 2014/53/ЕС. Полный текст Декларации соответствия ЕС можно просмотреть по следующей ссылке: [www.clage.com/downloads](http://www.clage.com/downloads).

#### Технические характеристики

Тип	FX Next
Рабочая нагрузка	3 В
Тип батареи	2x AA щелочная <sup>1)</sup>
Класс защиты	IP 24
Радиус действия	10 метров вкл. стену
Мощность передачи	≤ 8 мВт
Частота приема и передачи	2,4 - 2,4385 ГГц
Излучение радиосигнала	без направления
Документация о допуске	Европейский стандарт EN 300 328 / CE

<sup>1)</sup> Нельзя использовать перезаряжаемые батареи (аккумуляторы)

#### Правила техники безопасности

- Если пульт ДУ неисправен, немедленно извлеките из него батареи.
- Не подносите кредитные карты или иные другие карты с магнитной полосой близко к пульту ДУ и настенному кронштейну. Их встроенные магниты могут повредить магнитную полосу в таких картах.
- Из разряженных батарей может вытечь электролит и повредить пульт ДУ. Поэтому батареи необходимо заменить сразу же после того, как на дисплее загорится символ батареи, или пульт перестает реагировать на нажатие кнопок.
- Если пульт ДУ не используется в течение длительного времени, батареи необходимо извлечь.
- Если отсутствует радиосвязь, вода нагревается до ранее заданной температуры.

RU

#### Подключение пульта ДУ к водонагревателю

Повторное подключение нужно выполнять только после сброса до заводских настроек проточного нагревателя или при постоянно отображающемся сообщении «Устройства не подключены» на пульте радиуправления.

О процедуре повторного подключения см. главу Начало эксплуатации, раздел Переключение мощности для моделей CFX/CFX-U.

#### Указания:

- Если переключение мощности еще не проведено, без подключенного к системе пульта дистанционного радиуправления работа невозможна.
- В случае неудачной попытки регистрации пульта ДУ или потери радиосигнала сохраняется последнее установленное значение температуры.
- После замены батареи повторная регистрация пульта не требуется.

### 4. Окружающая среда и утилизация

Данное изделие изготовлено с нейтральным уровнем эмиссии согласно Score 1 + 2. Для эксплуатации с аналогичным воздействием на климат рекомендуется использовать только электроэнергию из возобновляемых источников.

Прибор изготовлен из высококачественных материалов и деталей многократного использования. Обратите внимание: электротехнические устройства по окончании срока службы должны утилизироваться отдельно от хозяйственно-бытовых отходов. После эксплуатации

отнесите это устройство в муниципальный пункт сбора, который сдает использованные электронные устройства в утилизации. Это поможет предотвратить возможное негативное воздействие на здоровье людей и окружающую среду. За информацией о местонахождении ближайших пунктов сбора отработавших электротехнических устройств обращайтесь к местным властям.

Корпоративным клиентам: По вопросам утилизации своего оборудования связывайтесь с местным дилером или поставщиком.

## 5. Устранение неисправностей самостоятельно и с помощью сервисной службы

Ремонтные работы должны осуществляться исключительно уполномоченным специалистом.

Если вы не можете решить проблему своими силами с помощью данной таблицы, обратитесь в службу работы с клиентами или авторизованную организацию, осуществляющую обслуживание наших изделий в вашей стране. Пожалуйста, будьте готовы сообщить идентификационные данные вашего прибора.



### CLAGE GmbH

Германия  
21337 Люнебург  
Пирольвег 4

Тел.: +49 4131 8901-400  
Эл. почта: service@clage.de  
Интернет: www.clage.de

Дистрибьютор в России:

### ООО „Эко-проект“

129343, г. Москва,  
ул. Уржумская, 4/2

Тел.: +7 495 7418510  
Факс: +7 495 7418510  
Эл. почта: info@clage-russia.ru  
Интернет: www.clage-russia.ru

Проточный водонагреватель является надежным изделием, прошедшим многоступенчатую процедуру контроля качества перед отгрузкой покупателю. Тем не менее, возможность возникновения мелких неисправностей не исключается. В этом случае сначала выключите и включите предохранитель для перезапуска электроники. Затем попытайтесь устранить проблему с помощью следующей таблицы. Это позволит избежать ненужных расходов, связанных с вызовом специалиста.

Неисправность	Причина	Способ устранения
Вода не нагревается, дисплей переключения температуры не реагирует	Сработал главный предохранитель	Замените или включите предохранитель
	Сработало предохранительное реле давления	Сообщите в сервисную службу
Вода не нагревается, дисплей переключения температуры реагирует	Сработало предохранительное реле температуры	Сообщите в сервисную службу
Индикация сообщения об ошибке	Отключился регулятор	Выключите и снова включите предохранители. Если сообщение об ошибке не исчезнет, сообщите об этом в сервисную службу.
Напор горячей воды уменьшается	Грязь или известковые отложения в выпускной арматуре	Очистите лейку душа, регулятор струи или сетчатые фильтры
	Грязь или известковые отложения в сетчатом фильтре грубой очистки	Вызовите специалиста для очистки сетчатого фильтра
Выбранная температура не достигнута, отображается «МАХ» или десятичная точка	Объемный расход воды слишком большой	Уменьшите расход воды на смесителе
Выбранная температура не достигнута, «МАХ» или десятичная точка не отображается	Разбавляется холодной водой в смесителе	Откройте только кран горячей воды, установите нужную температуру
СЕХ: Мигает десятичная точка CFX: Появляется снежинка	Температура на входе выше заданной температуры	Снизьте температуру на входе
СЕХ: Устройство работает на нагрев, индикация не светится	Неправильно установлен штекер дисплея	Поручите специалисту проверку положения штекера.

Если кабель для подключения устройства к сети поврежден, необходимо обратиться к специалисту для обеспечения безопасности. Поврежденный кабель нужно заменить на фирменный кабель (можно приобрести как запасную часть).

Если устройство продолжает работать со сбоями, обратитесь в сервисную службу производителя.

# Руководство по монтажу





## 1. Обзор

См. рис. С1

Поз.	Функция
1	Сетчатый фильтр
2	Кожух устройства
3	Подводящая труба
4	Панель управления (только CEX / CEX-U / CEX7 / CEX7-U)
5	Электроника
6	Обратный клапан
7	Расходомер
8	Клемма для подключения

Поз.	Функция
9	Проходная втулка
10	Винты и дюбеля
11	Соединительный тройник ХВС и ГВС
12	Ограничитель температуры STB
13	Набор датчиков температуры
14	Нагревательный элемент с SDB
15	Нижняя часть устройства
16	Пульт дистанционного радиуправления FX Next (только CFX / CFX-U)

## 2. Технические характеристики

Тип	CEX7-U	CEX7	CEX-U / CFX-U	CEX / CFX	
Класс энергосбережения	A *)				
Номинальная мощность (номинальный ток)	6,9 кВт (10 А)		11 / 13,5 кВт (16 / 19,5 А)		
Выбранная мощность (выбранный ток)			11 кВт (16 А)	13,5 кВт (19,5 А)	13,5 кВт (19,5 А)
Электрическое подключение	3~ / PE 380..415 В пер. тока				
Сечение кабеля, минимальное	1,5 мм <sup>2</sup>		1,5 мм <sup>2</sup>	2,5 мм <sup>2</sup>	2,5 мм <sup>2</sup>
Производительность по горячей воде (л/мин) макс. при Δt = 33 К	3,0		4,8	5,8 <sup>1)</sup>	5,8 <sup>1)</sup>
Номинальный объем	0,3 л				
Номинальное избыточное давление	1,0 МПа (10 бар)				
Вид подключения	рассчитанное на давления/безнапорное				
Система нагрева	Нагревательная система с голым электродом IES®				
Область применения при 15 °С: удельн. сопротивление воды удельн. электр. проводимость	≥ 1000 Омсм ≤ 100 мСм/м				
Температура подводимой воды	≤ 60 °С				
Включаемый - макс. расход	2,0 - 4,0 л/мин <sup>2)</sup>		2,0 - 5,0 л/мин <sup>2)</sup>		
Потеря давления			0,2 бар при 2,5 л/мин	1,3 бар при 9,0 л/мин <sup>3)</sup>	
Диапазон регулировки температуры	20 °С - 60 °С				
Подключение воды	G 3/8"	G 1/2"	G 3/8"		G 1/2"
Вес (с залитой водой)	2,7 кг				
Класс защиты согласно VDE	I				
Класс защиты	IP24	IP25	IP24		IP25
Безопасность	   				

\*) Данная характеристика отвечает требованиям регламента ЕС №812/2013

1) Смешанная вода

2) Объемный расход воды ограничен для оптимального режима повышения температуры

3) Без регулятора объемного расхода воды

## 3. Размеры

Габариты в мм (рис. D1)

## 4. Монтаж

Необходимо соблюдать следующие нормативные положения:

- Например VDE 0100
- EN 806
- Монтаж должен проводиться с соблюдением требований стандартов страны эксплуатации и нормативов местного предприятия электро- и водоснабжения.
- Паспортные данные и технические характеристики.
- Монтаж должен выполняться с помощью инструментов, предназначенных для конкретных работ и находящихся в исправном состоянии.

### Место установки

- Устанавливайте устройство в защищенном от мороза месте. Не подвергайте устройство воздействию отрицательных температур.
- Устройство CEX-U / CEX7-U / CFX-U предназначено для установки под раковиной, поэтому оно должно устанавливаться вертикально с направленными вверх патрубками для подключения воды. Подключение возможно к линии с напором (рис. C2) или без напора (рис. C3).
- Устройство CEX / CEX7 / CFX предназначено для установки на стену, поэтому оно должно устанавливаться вертикально с направленными вниз патрубками для подключения воды. Подключение возможно с помощью стеновой арматуры (рис. C4) или напрямую путем открытого монтажа к водопроводной сети (рис. C5 & C6)
- Водонагреватель CEX-U / CEX7-U / CFX-U соответствует классу защиты IP24, CEX / CEX7 / CFX - классу защиты IP25.
- Для предотвращения потерь тепла расстояние между проточным водонагревателем и точкой забора должно быть минимальным.
- Для проведения работ по техобслуживанию на подводящей линии нужно предусмотреть запорный кран. К устройству должен иметься доступ для техобслуживания.
- Можно использовать медные или стальные водопроводные трубы. Пластиковые трубы допускаются только, если они соответствуют DIN 16893, серия 2. Трубы с горячей водой должны быть теплоизолированы.
- При монтаже и в процессе эксплуатации водопроводные трубы не должны оказывать механическую нагрузку на патрубки для подключения воды проточного нагревателя. Если в связи с условиями эксплуатации это неизбежно, рекомендуется использовать гибкую подводку.
- Удельное сопротивление воды при 15 °C должно составлять не менее 1000 Омсм. Удельное сопротивление воды можно узнать у своего предприятия водоснабжения.
- CFX / CFX-U: Чтобы обеспечить надежную радиосвязь и оптимальный радиус действия пульта ДУ, не располагайте водонагреватель рядом с металлическими поверхностями.

### Закрепление устройства

1. Тщательно промойте перед установкой трубы для подачи воды, чтобы удалить из них загрязнения.
2. Прислоните устройство к стене и отметьте сверху и снизу, справа и слева небольшие выемки на краю устройства для отверстий (см. рис. D2). Альтернативно можно воспользоваться монтажным шаблоном, который находится на съемных внутренних страницах данного руководства.
3. Соедините верхние и нижние отметки друг с другом по вертикали (A-A).
4. Соедините правые и левые отметки по горизонтали друг с другом (B-B).
5. Точки пересечения этих линий отмечают места для отверстий.
6. Просверлите отверстия сверлом диаметром 6 мм. Установите в них входящие в комплект дюбели и винты. Винты должны выступать на 5 мм.
7. Подвесьте устройство за крепежные отверстия на обратной стороне и слегка прижмите его стене, чтобы оно зафиксировалось.

### Монтаж нагревателя

1. Подключите водопроводные линии к патрубкам устройства. Используйте входящие в комплект уплотнения.
2. Несколько раз откройте и закройте соответствующий кран для забора горячей воды, пока из магистрали и проточного водонагревателя не перестанет выходить воздух.

## 5. Электрическое подключение

Выполняется специалистом!

Пожалуйста, соблюдайте:

- Например VDE 0100
- Монтаж должен выполняться в соответствии с нормативами и стандартами, действующими в стране эксплуатации прибора, и требованиями местного предприятия энергоснабжения
- Паспортные данные и технические характеристики
- Прибор должен быть заземлен.

### Схема электрических соединений (Рис. E1)

1. Электронная схема
2. Нагревательный элемент
3. Предохранительное реле давления
4. Контактная колодка
5. Термопредохранитель

### Конструктивные требования

- Электроподключение должно быть выполнено посредством неразъемного соединения. Прибор должен быть заземлен! Максимальное сечение кабеля – 6 мм<sup>2</sup>.
- Целостность электропроводки не должна быть нарушена.
- Электроподключение прибора должно быть выполнено через разъединительное устройство с минимальным расстоянием между контактами 3 мм.
- Для защиты водонагревателя должен быть установлен предохранительный элемент с током переключения, соразмерным с номинальным током прибора.

### Реле/модуль сброса нагрузки

При подключении других устройств трёхфазного тока, рекомендуется использование модуль сброса нагрузки CLAGE (артикул 82260). Вместо этого к фазовому проводу L2 можно подсоединить реле сброса нагрузки, предназначенное специально для водонагревателей с электронным управлением (CLAGE артикул 82250). Для этого на устройстве нужно выбрать специальный режим работы.

LCD	Описание
0	Эксплуатация без реле сброса нагрузки, заводская настройка
1	Эксплуатация с обычным реле сброса нагрузки
2	Эксплуатация с чувствительным реле сброса нагрузки

Для изменения режима работы одновременно нажмите кнопки ①, ②, ⊕ и ⊖ и подождите, когда на дисплее появится нужное значение (0, 1 или 2), после этого отпустите кнопки. Сначала необходимо выбрать режим работы 1 и проверить правильное функционирование реле сброса нагрузки при небольшой мощности водонагревателя (заданная температура 35 °C и малый расход воды). Если реле сброса нагрузки работает нестабильно, то необходимо выбрать режим работы 2.

**Об изменении режима работы на CFX см. руководство прилагаемого пульта ДУ, глава "Использование", раздел "Настройки".**

### Восстановление электрического подключения



Перед подключением водонагревателя к электрической сети убедитесь, что водонагреватель обесточен!

### Электрическое подключение с помощью настенной розетки

Подключите устройство с помощью кабеля для подключения к розетке. При необходимости выломайте для этого один из трех вводов для кабеля на устройстве.

### Альтернативный вариант подключения к электрической сети:

#### Подключение к стационарному кабелю

Если в связи с условиями установки возможно только подключение к фиксированной линии, действуйте следующим образом.

1. Снимите кабель для подключения, установленный на устройстве.
2. Снимите со стационарного кабеля изоляцию так, чтобы кабель с оболочкой можно было пропустить через брызгозащитный рукав до зажима разгрузки от натяжения в устройстве (рис. E2).
3. Пропустите кабель через брызгозащитный рукав воды так, чтобы оболочка кабеля надежно зафиксировалась в зажиме разгрузки от натяжения. При необходимости выломайте один из трех вводов для кабеля на устройстве. Брызгозащитный рукав предотвращает попадание воды в устройство вдоль кабеля для подключения. Обязательно используйте брызгозащитный рукав!
4. Установите зажим разгрузки от натяжения. Обязательно используйте зажим разгрузки от натяжения!
5. Снимите изоляцию с отдельных жил и подсоедините их к клеммам в соответствии со приведенной схемой подключения. Водонагреватель должен быть заземлен (рис. E1).
6. После завершения электрического подключения установите кожух устройства. Следите за тем, чтобы между кожухом и нижней частью устройства не был зажат кабель (рис. E3).

## 6. Начало эксплуатации

Перед включением электричества заполните водопроводные линии и устройство водой и удалите из них воздух путем многократного медленного открытия и закрытия крана для забора горячей воды.

Извлеките из смесителя стальной регулятор, при его наличии, чтобы обеспечить максимальный расход. Промойте линию для горячей и холодной воды не менее 1 минуты.

После каждого опорожнения (например, после работ на водопроводной системе, из-за угрозы замерзания или после ремонта устройства) из устройства снова нужно удалить воздух.

Если проточный водонагреватель не включается, проверьте терморепродуктор (STB) или реле давления (SDB). Они могли сработать во время транспортировки. При необходимости сбросьте предохранительный выключатель (рис. F1).

### Переключение мощности (только CEX / CEX-U / CFX / CFX-U)

Выполняется только компетентным специалистом, в противном случае гарантия аннулируется!

Для первого подключения нагревателя к сети электропитания необходимо установить максимальную мощность нагревателя. Только после установки мощности водонагреватель будет работать в нормальном режиме.

Максимальная мощность водонагревателя зависит от условий по месту его установки. Обязательно учитывайте данные в Таблице "Технические характеристики". В первую очередь это касается сечения электрических кабелей и необходимости установки предохранителя. Также соблюдайте требования DIN VDE 0100.

#### CEX / CEX-U / CEX7 / CEX7-U

1. Включите электропитание водонагревателя. Появится индикация мощности.

##### Только CEX / CEX-U

- a. При первом включении питающего напряжения на индикаторе мигает значение "11". Если это не так, прочтите указание "Повторный ввод в эксплуатацию".
  - b. С помощью кнопок со знаками ⊖ и ⊕ установите максимальную мощность нагревателя в зависимости от условий на месте установки: 11 или 13 кВт.
  - c. Подтвердите настройку кнопкой ①. Устройство продолжит работу.
  - d. Отметьте установленную мощность на фирменной табличке водонагревателя.
2. Откройте кран горячей воды. Понаблюдайте за работой водонагревателя.
  3. После установки максимальной мощности нагревательный элемент начнет работать приблизительно через 10 - 30 секунд после установления непрерывного потока воды.
  4. Объясните пользователю принцип работы проточного водонагревателя и передайте ему инструкцию по применению.
  5. Заполните регистрационную карточку и отправьте ее в сервисную службу производителя или зарегистрируйте свое устройство онлайн.

#### CFX / CFX-U

1. Включите электропитание водонагревателя.
2. После установки батареек в пульт ДУ (рис. B1) открывается окно выбора языка. Выберите нужный язык управления и подтвердите его нажатием на "OK".
3. После этого будет выполнено сканирование максимум десяти устройств Bluetooth, и отобразится их список (рис. F3). Имя устройства

состоит из сокращенного обозначения модели и последних 4 знаков серийного номера. Если нужного устройства нет в списке, сканирование можно запустить повторно нажатием на ←.

4. Выберите нужный проточный нагреватель и подтвердите выбор нажатием на "OK". Появится запрос для ввода PIN-кода (рис. F4).
5. Введите первые 4 цифры PIN-кода для Bluetooth и подтвердите нажатием на "OK". PIN-код указан на заводской табличке вашего проточного нагревателя.
6. Пульт ДУ подключен к проточному нагревателю, начнется синхронизация данных. Это может длиться несколько секунд. После этого пульт ДУ переключается на настройку мощности.
7. С помощью двух средних сенсорных кнопок установите максимальную мощность нагревателя в зависимости от условий на месте установки. 11 или 13 кВт.
8. Подтвердите настройку кнопкой "OK". Пульт ДУ переключится на экран индикации заданных значений, а устройство возобновит работу.
9. Отметьте установленную мощность на фирменной табличке водонагревателя.
10. Откройте кран горячей воды. Понаблюдайте за работой водонагревателя.
11. После установки максимальной мощности нагревательный элемент начнет работать приблизительно через 10 - 30 секунд после установления непрерывного потока воды.
12. Объясните пользователю принцип работы проточного водонагревателя и передайте ему инструкцию по применению.
13. Заполните регистрационную карточку и отправьте ее в сервисную службу производителя или зарегистрируйте свое устройство онлайн.

### Повторный ввод в эксплуатацию (только CEX / CEX-U / CFX / CFX-U)

Если после повторного ввода в эксплуатацию нагреватель включается в совершенно других условиях, то может потребоваться корректировка максимальной мощности. После замыкания на короткое время двух штифтов (см. рис. F2) например, изолированной отверткой (EN 60900), устройство возвращается к заводским настройкам. Все измененные параметры сбрасываются до заводских настроек, а функция нагрева будет заблокирована.

В окне индикации мигает "11", пока не будет настроена максимальная мощность устройства. В случае отключения и последующего включения электропитания это состояние сохраняется. В CFX нужно заново зарегистрировать пульт ДУ. См. для этого пункты 2-6 инструкции по переключению мощности.

### Использование с душем

Если проточный водонагреватель подает воду в душ, температура должна быть ограничена значением 55 °C. При работе с подогретой водой ее температура также должна быть ограничена на месте эксплуатации значением 55 °C.

#### CEX / CEX-U / CEX7 / CEX7-U

Установите для параметра "Предельная температура" ("tL") в меню Сервис по согласованию с заказчиком температуру не более 55 °C и активируйте уровень блокировки.

#### CFX / CFX-U

Установите в меню Сервис по согласованию с заказчиком предельную температуру не более 55 °C и активируйте уровень блокировки.

## 6. Начало эксплуатации

### Уровень блокировки

Управление водонагревателем можно ограничить.

#### Включение функции блокировки

1. Настройка параметров:
  - a. CEX/CEX-U/CEX7/CEX7-U: Настройте нужный уровень блокировки в "Меню Сервис" (см. главу "Меню Сервис" в данном руководстве).
  - b. CFX/CFX-U: В меню "Настройки" установите требуемые параметры (см. прилагаемое руководство по эксплуатации пульта ДУ, глава "Настройки", раздел "Предельная температура" и/или "Сброс нагрузки").

2. Отключите водонагреватель от сети (например, отключив предохранители).
3. Переставьте переключатель на сильноточном электронном блоке с контакта 2 на контакт 1 (см. рис. F5).
4. Снова включите водонагреватель.

#### Выключение функции блокировки

1. Отключите водонагреватель от электросети (отключите предохранители).
2. Переставьте переключатель с контакта 1 на контакт 2.
3. Снова включите водонагреватель.

## 7. Меню Сервис (только CEX / CEX-U / CEX7 / CEX7-U)

**В меню Сервис представлен обзор параметров системы, оно предназначено для диагностики.**

Для перехода в это меню нажмите кнопки ① и ② как минимум на 2 секунды, в окне индикации появится "FL" и мигающая точка. С помощью кнопок ⊖ и ⊕ можно перемещаться между отдельными пунктами меню (рис. G1).

Для просмотра значения в выбранном пункте меню нажмите кнопку ①. Значение будет мигать на экране. (В некоторых пунктах меню с помощью кнопок ⊖ и ⊕ можно перемещаться между отдельными значениями). При повторном нажатии кнопки ① выполняется возврат в меню выбора. С помощью кнопки ② выполняется возврат к обычной индикации (заданное значение). Если в течение двух минут не нажимать кнопки, произойдет автоматический возврат к обычной индикации.

#### Отдельные пункты меню:

##### "FL": Расход

Индикация текущего расхода в л/мин.

##### "Po": Мощность

Индикация потребляемой в данный момент мощности в кВт.

##### "t1": Темп. вх.

Индикация температуры на входе в °C.

##### "t2": Темп. вых.

Индикация температуры на выходе в °C.

##### "SA": Контрольное значение

Индикация контрольного значения регулятора. Обычный диапазон индикации: 40 - 60.

##### "PL": Мощность устройства

Индикация заданной максимальной мощности устройства в кВт.

##### "Eg": Диагностика

Индикация последних диагностических сообщений.

Первое значение после нажатия кнопки ① показывает текущий код ошибки (см. "Краткая диагностика для специалиста" на кожухе устройства). Нажатием кнопок ⊖ и ⊕ можно последовательно просмотреть десять последних кодов ошибок в хронологическом порядке. При этом в окне индикации последовательно мигает номер ошибки в виде числа от "0"

до "9" и соответствующая ошибка. Возникшая последней ошибка всегда записывается в позицию "0", а предыдущая смещается на одну позицию назад.

#### "LL": Уровень блокировки

Управление устройством можно ограничить.

##### Опции для настройки:

"0" без ограничений (заводская настройка)

"1" Сброс до заводских настроек с помощью кнопки (обратный отсчет) невозможен, параметры в меню Сервис можно просмотреть, но изменить нельзя.

"2" как 1, но нельзя дополнительно вызвать меню Сервис

"3" как 2, но нельзя дополнительно изменить память заданных значений 1 и 2

"4" как 3, но нельзя дополнительно изменить заданное значение

**Примечание: Если выбрана настройка "1", "2", "3" или "4", параметры системы уже нельзя поменять в меню Сервис!**

**Чтобы снова изменить параметры системы, нужно снять переключатель из сильноточного электронного блока как описано в главе "Начало эксплуатации" в разделе "Отключение функции блокировки".**

##### "ng": Версия ПО

Индикация текущей версии ПО.

##### "tS": Мощность принимаемого сигнала

(только с радиомодулем)

Индикация текущего качества сигнала радиосвязи в процентах. В зависимости от расстояния от проточного водонагревателя значение колеблется в пределах от 10% до 100%.

##### "tL": Предельная температура

Максимальная температура устройства может быть ограничена произвольным значением в пределах диапазона настройки температуры.

Для включения ограничения нужно активировать уровень блокировки путем установки переключателя.

##### "iC": Сигнал

Индикация качества связи при подключении диагностического дисплея.