

**Инструкции по монтажу
и эксплуатации**
Operating and installation instructions



Компактный проточный
водонагреватель MBH 3..7

E-mini instant water heater MBH 3..7



ru > 2

en > 19

Оглавление

1. Описание прибора	
1.1 Технические характеристики	3
1.2 Габариты	4
1.3 Комплект поставки	4
2. Монтаж	
2.1 Стандартные варианты установки.	5
2.1.1 Безнапорный (открытый) вариант установки	5
2.1.2 Напорный (закрытый) вариант установки	6
2.2 Инструкции по установке.	7
2.3 Подключение подводки.	7
2.4 Электроподключение.	9
2.5 Ввод в эксплуатацию	10
3. Эксплуатация	
3.1 Крышка с идентификационными данными прибора.	11
3.1.1 Снятие крышки.	11
3.2 Регулировка объемного расхода и температуры воды	12
3.3 Замена сетчатого фильтра	13
3.4 Деаэрация.	13
3.5 Чистка и уход	14
4. Поиск и устранение неисправностей	
4.1 Самостоятельное устранение проблем 14	14
4.2 Запасные части	16
5. Утилизация	
5.1 Демонтаж	17
5.2 Окружающая среда и переработка.	17

Описание прибора

1. Описание прибора

Проточный водонагреватель предназначен для снабжения одной водоразборной точки горячей водой и рассчитан на установку в комплекте со смесителем.

При открытии крана горячей воды проточный водонагреватель автоматически включается и нагревает проходящую через него воду. Потребление электроэнергии происходит именно во время прохождения воды через прибор. Уровень нагрева зависит от скорости потока воды.

1.1 Технические характеристики

Тип	МВН3	МВН4	МВН6	МВН7
Класс энергоэффективности	A *)			
Емкость л	0,2			
Рабочее давление МПа (бар)	1 (10)			
Тип подключения	напорный / безнапорный			
Система нагрева	Спиральный нагревательный элемент			
Мин. сопротивление воды при 15 °C ¹⁾ Ом	1100			
Макс. температура воды в водопроводной сети °C	20			
Номинальное напряжение	1~ / N / PE 230 ~			2~ / PE 400 ~
Номинальная мощность кВт	3,5	4,4	5,7	6,5
Номинальный ток А	15,2	19,1	24,8	16,3
Мин. сечение провода мм ²	1,5	2,5	4,0	1,5
Объемный расход горячей воды при $\Delta t = 25 \text{ K}$ ²⁾ л/мин	2,0	2,5	3,3	3,7
Включение при л/мин	1,3	1,8	2,2	2,4
Выключение при л/мин	1,0	1,4	1,7	2,0
Приблизительный вес заполненного прибора кг	1,5			
Класс защиты	IP 25			
Маркировка / Аттестации	См. таблицу с паспортными данными			

*) Данная характеристика отвечает требованиям регламента ЕС №812/2013

1) Удельное сопротивление можно узнать у вашего предприятия водоснабжения.

2) Увеличение температуры с напр. 15 °C до 40 °C.

Описание прибора

1.2 Габариты

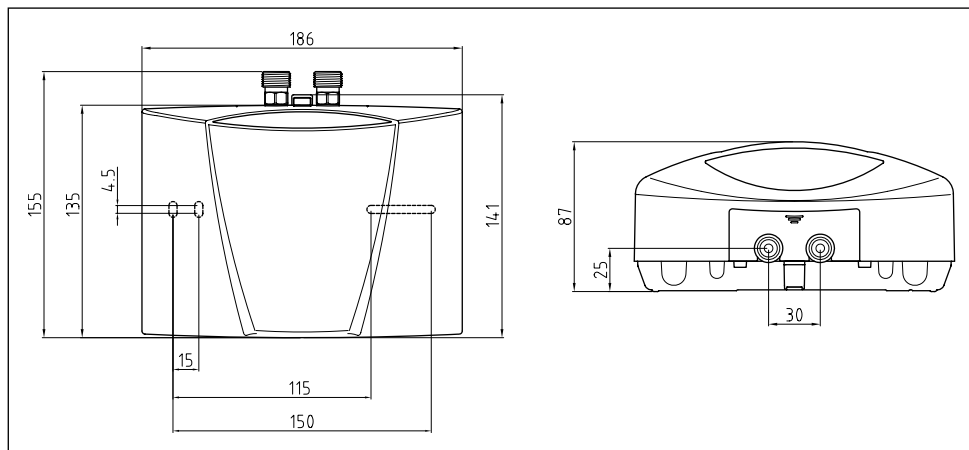


Рис. 1: Габариты (в мм)

1.3 Комплект поставки

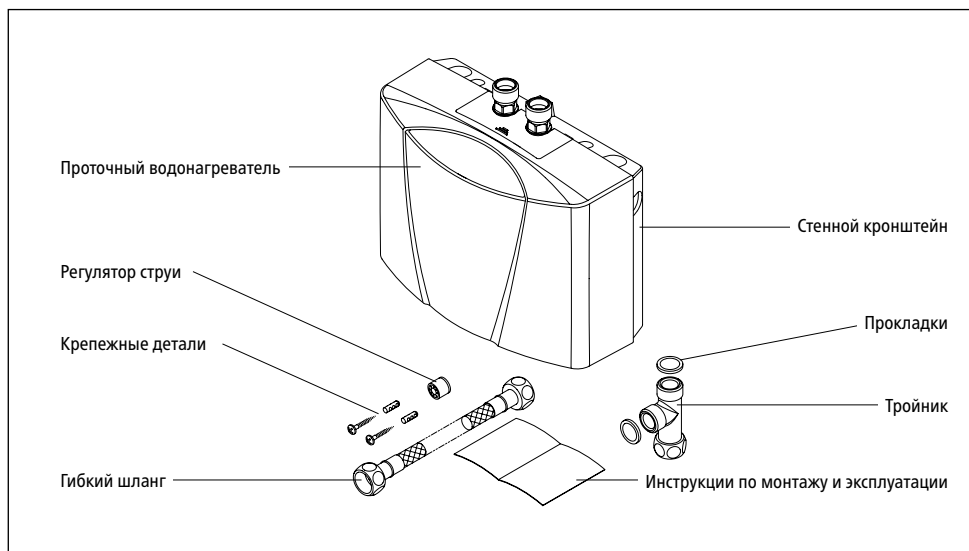


Рис. 2: Комплект поставки

Монтаж

2. Монтаж

⚠ Работы по монтажу, вводу в эксплуатацию и техобслуживанию данного прибора должны выполняться компетентными специалистами с соблюдением действующих стандартов и нормативов. Мы вправе отказаться от любой ответственности за поломки, вызванные несоблюдением данных инструкций!

2.1 Стандартные варианты установки

2.1.1 Безнапорный (открытый) вариант установки

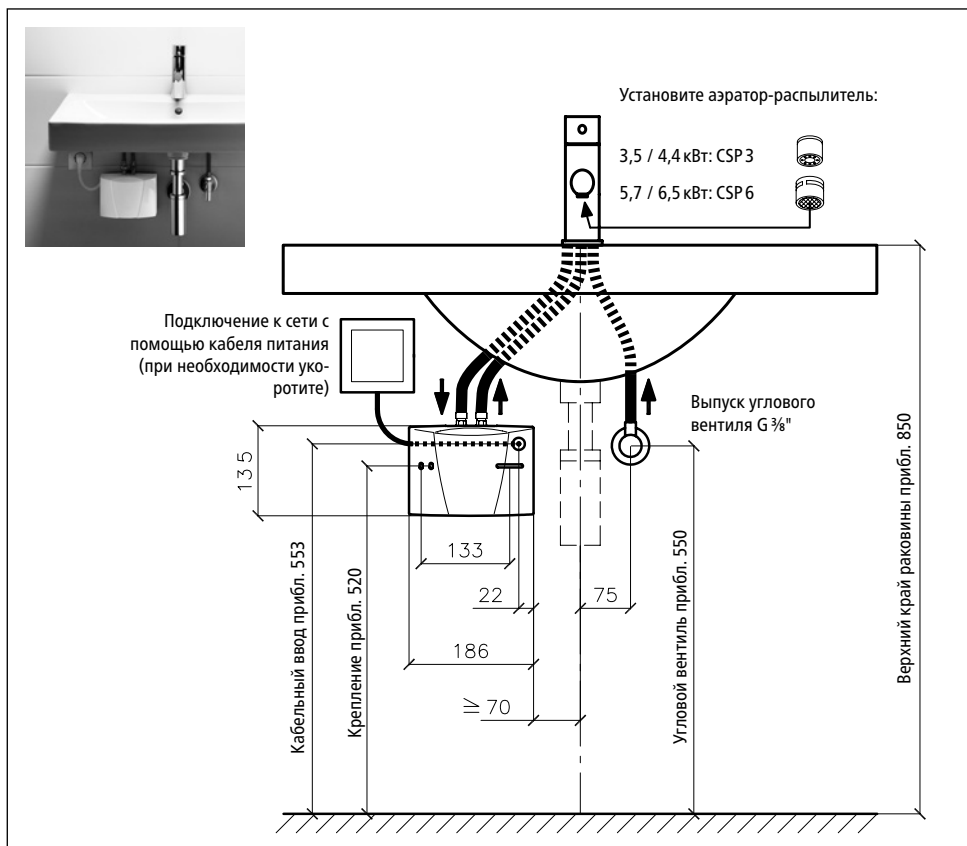


Рис. 3: Безнапорный (открытый) вариант установки с применением специального смесителя (габариты указаны в мм)

2.1.2 Напорный (закрытый) вариант установки

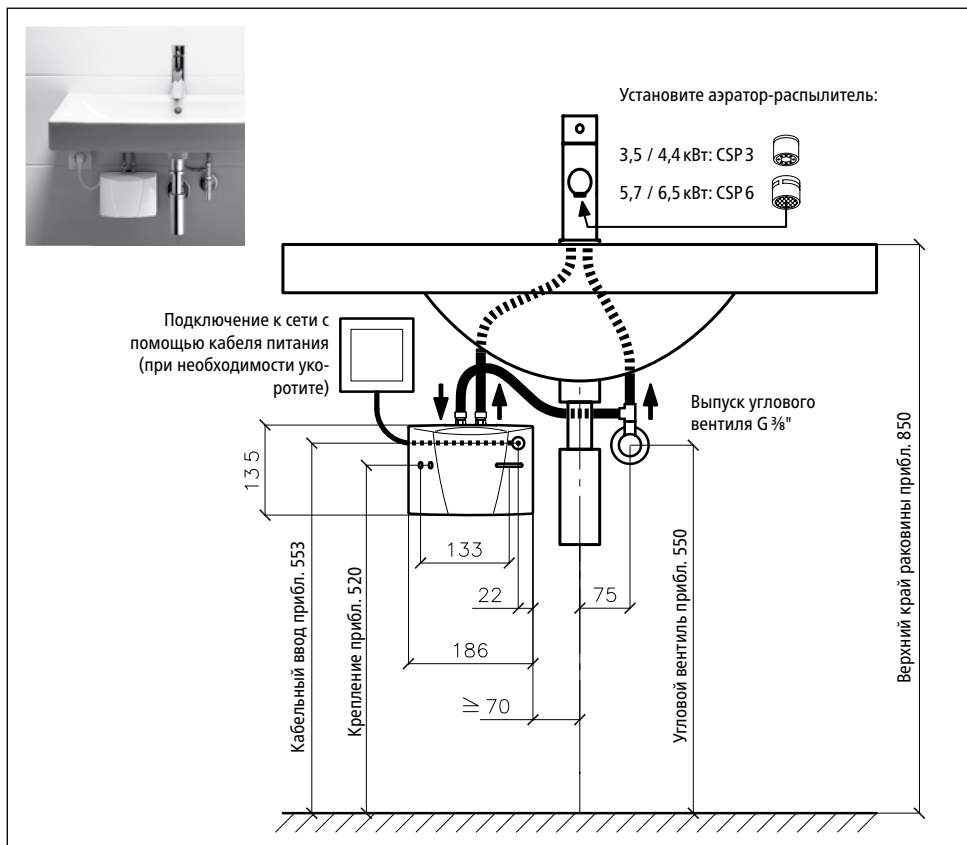


Рис. 4: Напорный (закрытый) вариант установки с применением стандартного смесителя (габариты указаны в мм)

2.2 Инструкции по установке

Прибор подключается непосредственно к соединительным шлангам смесителя. Мы гарантируем бесперебойную работу проточного водонагревателя только при использовании оригинальных принадлежностей и компонентов CLAGE. Обратите внимание:

- Монтаж должен проводиться с соблюдением требований стандартов DIN VDE 0100, DIN 1988 и EN 806-2, а также стандартов страны эксплуатации и нормативов местных предприятий электро- и водоснабжения.
- Обратите внимание на технические параметры и информацию на табличке с паспортными данными.
- Необходимо обеспечить постоянную возможность беспрепятственного доступа к прибору для его техобслуживания. Процедура монтажа предусматривает необходимость обязательной установки отдельного запорного вентиля.
- Проследите за тем, чтобы все принадлежности были извлечены из упаковки.
- При использовании гибких шлангов, входящих в комплект поставки, необходимо обеспечить, чтобы радиус изгиба не был меньше минимально допустимого – 27 мм. В ходе монтажа и эксплуатации гибкие шланги не должны подвергаться нагрузкам на растяжение и сжатие.
- Необходимо соблюдать минимальные требования по удельному сопротивлению воды. Параметры удельного сопротивления воды можно узнать у своего предприятия водоснабжения.
- При монтаже и в процессе эксплуатации водопроводные трубы не должны оказывать механическую нагрузку на патрубки для подключения воды проточного нагревателя. Если в связи с условиями эксплуатации это неизбежно, рекомендуется использовать гибкую подводку.
- Данный прибор не предназначен для ГВС душа.

2.3 Подключение подводки

1. Расположите проточный водонагреватель патрубками вверх для прямого подключения к смесителю.
2. Закрепите стенной кронштейн на стене подходящими крепежными деталями.
3. Навесьте прибор на стенной кронштейн и зафиксируйте его в рабочем положении. Эксплуатация водонагревателя допускается, только если он надлежащим образом закреплен на стенном кронштейне.

Монтаж

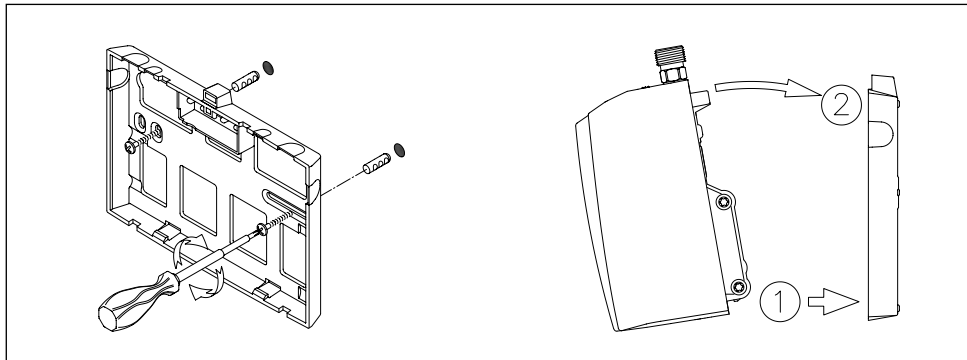


Рис. 5: Монтаж настенного кронштейна

4. Тщательно промойте шланги перед их подключением к прибору.
5. Соедините шланги смесителя с соответствующими патрубками прибора. Входной патрубок обозначен синим цветом на табличке с паспортными данными (расположенной под крышкой), а выходной – красным.

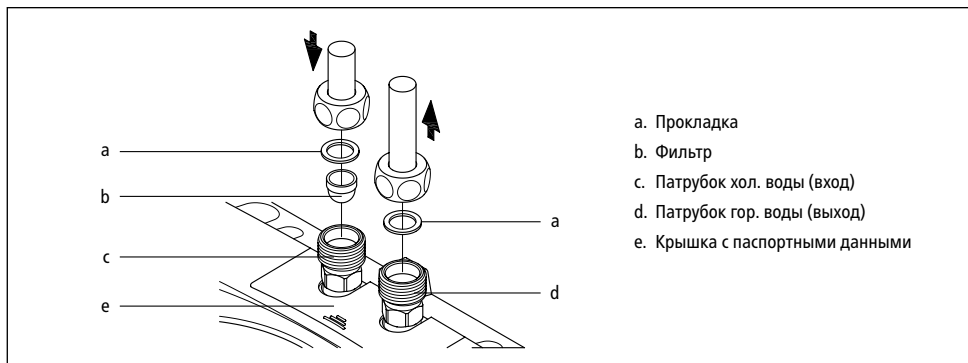



Рис. 6: Подключение подводки

6. Проследите за тем, чтобы шланги не создавали никакой механической нагрузки на проточный водонагреватель.
7. Откройте кран горячей воды смесителя и проверьте соединения на предмет герметичности.

Монтаж

2.4 Электроподключение

Перед подачей напряжения на прибор проведите процедуру деаэрации, для чего несколько раз откройте и закройте кран горячей воды смесителя до тех пор, пока из водонагревателя не выйдет весь воздух. В противном случае нагревательный элемент может выйти из строя.

1.  Убедитесь в отсутствии подачи напряжения на прибор.
2. Сечение токопроводящей жилы кабеля должно соответствовать значению, указанному в разделе с техническими характеристиками настоящего руководства.
3. Проследите за тем, чтобы автоматический выключатель был рассчитан на подключение проводов указанного сечения.
4. Проточный водонагреватель со штепсельной вилкой:
 - a. Обеспечьте подключение заземляющего проводника к розетке.
 - b. Вставьте вилку в розетку.

Альтернативный вариант:

4. Проточный водонагреватель без штепсельной вилки:
 - a. Обратите внимание: VDE 0700 предусматривает необходимость электроподключения прибора через разъединительное устройство с минимальным расстоянием между контактами 3 мм.
 - b. Подключите соединительный провод через распределительную коробку к сети электропитания, как показано на схеме.

Альтернативный вариант:

4. Подключение к стационарно проложенному кабелю:
 - a. Обратите внимание: VDE 0700 предусматривает необходимость электроподключения прибора через разъединительное устройство с минимальным расстоянием между контактами 3 мм.
 - b. Сечение кабеля должно соответствовать параметрам, указанным в разделе "Технические характеристики". Минимально допустимое сечение – 6 мм².
 - c. Откройте крышку.
 - d. Демонтируйте имеющийся соединительный провод.
 - e. Протяните стационарный провод через проходную изолирующую втулку и подключите его как показано на электромонтажной схеме. Чтобы обеспечить надежную защиту от попадания воды в прибор обеспечьте, чтобы втулка плотно прилегала к проводу.
 - f. Установите крышку на прибор.

 **Заземляющий проводник должен быть подключен!**

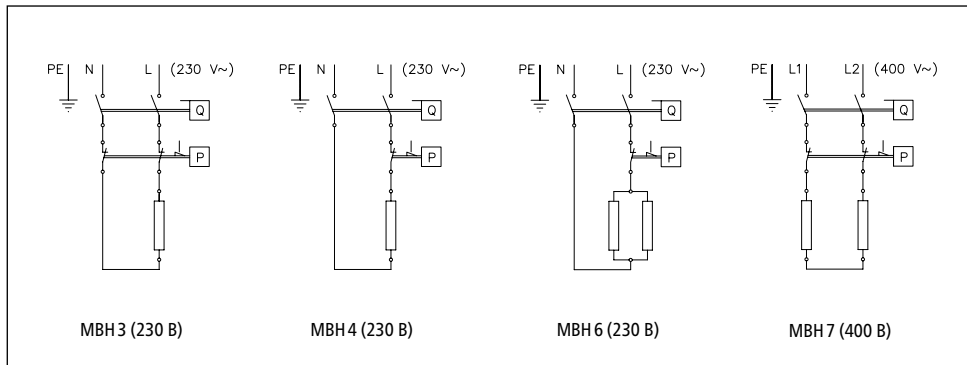


Рис. 7: Электрическая схема

2.5 Ввод в эксплуатацию

Перед тем как включить электропитание!

1. Для деаэрации проточного водонагревателя откройте кран горячей воды и дождитесь, когда вода из смесителя будет выходить без пузырьков воздуха.
2. Для достижения оптимальной струи воды при низком объемном расходе установите входящий в комплект поставки аэратор-распылитель в излив смесителя (M 22/24).

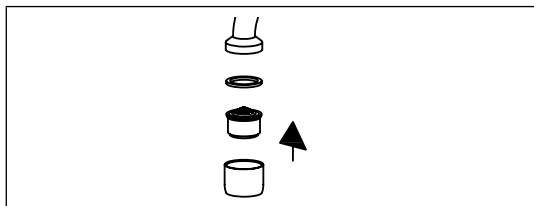


Рис. 8: Установка аэратора-распылителя

3. Включите электропитание.
4. При необходимости отрегулируйте объемный расход, например, если из крана идет недостаточно теплая вода. Порядок действий описан в главе "Эксплуатация".
5. Расскажите пользователю о принципе работы проточного водонагревателя и передайте ему данное руководство.

Эксплуатация

3. Эксплуатация

При открытии крана горячей воды смесителя проточный водонагреватель сразу же включается. Закройте кран горячей воды и прибор автоматически выключится.

3.1 Крышка с идентификационными данными прибора

На внутренней стороне крышки вы найдете информацию о назначении (1), серийный номер (2) и каталожный номер прибора (3).

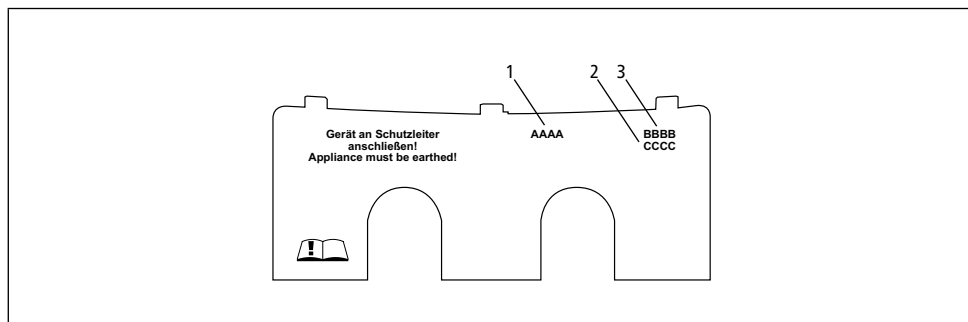


Рис. 9: Крышка с идентификационными данными прибора

3.1.1 Снятие крышки

Под крышкой находятся идентификационные данные прибора и винт крепления лицевой панели.

1. Сдвиньте крышку в направлении стенового кронштейна.
2. Нажмите на заднюю кромку крышки так, чтобы передняя кромка приподнялась.
3. Снимите крышку движением к себе.

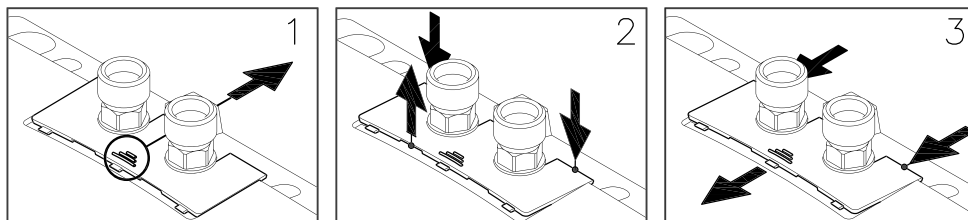


Рис. 10: Снятие крышки

3.2 Регулировка объемного расхода и температуры воды

Регулировка должна выполняться специалистом!

Снимите крышку, открутите винт крепления лицевой панели и снимите лицевую панель.

Максимальные температура и объемный расход воды зависят от условий в месте эксплуатации прибора.

В зависимости от температуры воды в водопроводной сети с помощью регулировочного винта можно увеличить или уменьшить скорость потока для достижения комфортной температуры воды, выходящей из смесителя. Направление вращения указано на следующем рисунке:

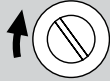

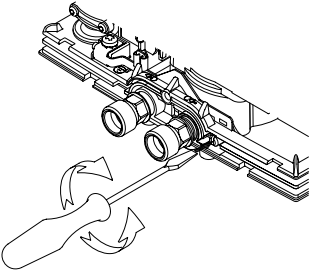
Направление вращения			
Поток	—	+	
Температура	+	—	

Рис. 11: Регулировка объемного расхода и температуры воды

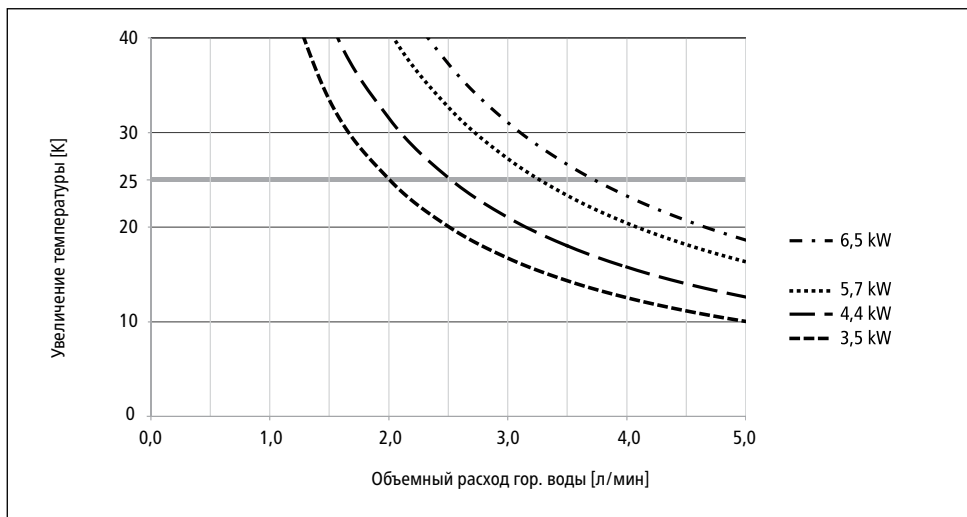


Рис. 12: Зависимость температуры нагрева от объемного расхода горячей воды

Эксплуатация

3.3 Замена сетчатого фильтра

Вход для подключения холодной воды оснащен сетчатым фильтром. Грязь, оседающая на сетчатом фильтре, может препятствовать выходу воды. Очистите или замените сетчатый фильтр следующим образом.

1. ⚠ Отключите проточный водонагреватель от сети электропитания.
2. Перекройте подачу воды, переведя запорный вентиль в положение "закрыто".
3. Отсоедините шланг подачи воды от входного патрубка прибора. Входной патрубок обозначен синим цветом на табличке с паспортными данными (расположенной под крышкой). При этом может вытечь некоторое количество воды.
4. Извлеките сетчатый фильтр из входного патрубка проточного водонагревателя и очистите или замените его.
5. Вставьте сетчатый фильтр на место и подключите прибор к водопроводной системе.
6. Выполните процедуру деаэрации как описано в разделе "Деаэрация".
7. Включите прибор.

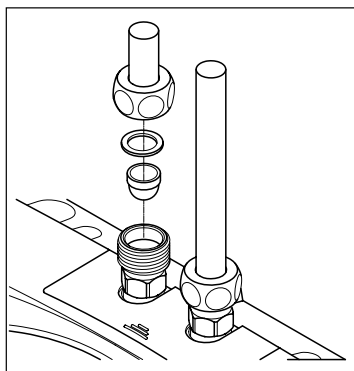


Рис. 13: Замена сетчатого фильтра

3.4 Деаэрация

Каждый раз после полного слива воды из прибора (например, перед проведением сантехнических работ или ремонта прибора) перед тем, как продолжить эксплуатацию проточного водонагревателя, необходимо выполнять процедуру деаэрации.

1. Отключите проточный водонагреватель от сети электропитания.
2. Откройте маховик горячей воды и дождитесь, когда вода из смесителя будет выходить без пузырьков воздуха.
3. Включите прибор.

Поиск и устранение неисправностей

4.5 Чистка и уход

- Для чистки пластиковых поверхностей и арматуры достаточно использовать влажную ткань. Запрещается использовать абразивные и хлоросодержащие чистящие средства и растворители.
- Для обеспечения беспрепятственного выхода воды следует регулярно раскручивать и чистить аэратор-распылитель, установленный в изливе смесителя, и лейку душа. Чтобы обеспечить безотказное и безопасное функционирование прибора, каждые три года рекомендуется вызывать компетентного специалиста для проверки электронных и сантехнических компонентов.

4. Поиск и устранение неисправностей

4.1 Самостоятельное устранение проблем

Следующая таблица призвана помочь вам определить и устранить причины возможных проблем.

Проблема	Возможная причина	Способ устранения
Вода не течет	Перекрыта подача воды	Откройте основной запорный вентиль и угловой вентиль
Скорость потока ниже ожидаемой	Не установлен специальный аэратор-распылитель	Установите аэратор-распылитель
	Слишком низкий напор воды	Проверьте напор
	Грязь в линии подачи	Прочистите фильтр, угловой вентиль и смеситель
Прибор самопроизвольно включается и выключается	Напор воды нестабильный, объемный расход слишком низкий	Удалите грязь / увеличьте давление потока, закройте другие смесители, переведите угловой вентиль в полностью открытое положение
Вода не нагревается, несмотря на то, что прибор включен	Неправильно выполнено электроподключение	Проверьте цепь электропитания
	Отсутствует напряжение	Проверьте предохранители
	Неисправен нагревательный элемент	Замените нагревательный элемент (вызовите квалифицированного специалиста)

Поиск и устранение неисправностей

Прибор не включается	Неправильное подключение шлангов горячей и холодной воды	Проверьте правильность подключения шлангов
	Слишком низкий напор воды	Проверьте настройку расхода (вызовите квалифицированного специалиста), переведите угловой вентиль в полностью открытое положение, проверьте давление воды
	Грязь в линии подачи	Удалите грязь в подводке
Температура горячей воды непостоянна	Напор воды нестабильный	Стабилизируйте давление потока
	Питающее напряжение непостоянно	Проверьте питающее напряжение
Слишком низкая температура горячей воды	Слишком высокое значение объемного расхода или очень низкая температура воды на впуске	Установите значение расхода на более низкое значение (вызовите квалифицированного специалиста)
	Слишком низкое питающее напряжение	Проверьте питающее напряжение
	МВН 6: Неисправен нагревательный элемент	Замените нагревательный элемент (вызовите квалифицированного специалиста)

В случае повреждения соединительного кабеля его необходимо заменить оригинальным кабелем, полученным от изготовителя прибора, с привлечением компетентного специалиста для его замены.

Если вы не можете исправить неполадку своими силами с помощью таблицы возможных неисправностей и способов их устранения, обратитесь в сервисную службу.

Поиск и устранение неисправностей

4.2 Запасные части

При заказе запасных частей просим указывать модель и серийный номер прибора.

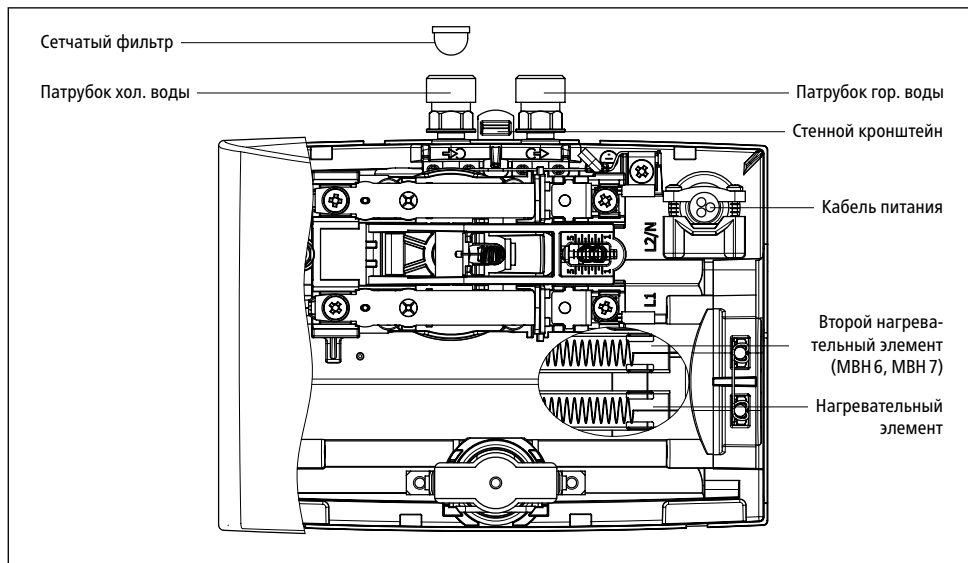


Рис. 14: Запасные части

5. Утилизация

5.1 Демонтаж

1. ⚠ Отключите проточный водонагреватель от сети электропитания.
2. Перекройте подачу воду, переведя запорный вентиль в положение "закрыто".
3. Отсоедините электропровода в клеммной коробке прибора или вытащите вилку с заземляющим контактом, если она имеется.
4. Отсоедините водопроводные шланги от патрубков прибора. При этом может вытечь некоторое количество воды.
5. Снимите прибор с настенного кронштейна. Для этого вставьте конец отвертки с широким прямым шлицем до упора в фиксатор между патрубками и слегка надавите в направлении вверх. Наклоните прибор к себе на не более чем 15° и снимите со стенного кронштейна движением вверх.
6. Открутите стенной кронштейн.

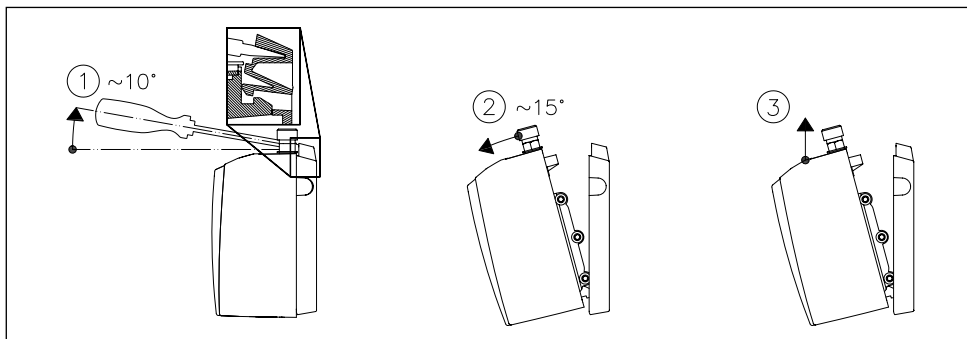


Рис. 15: Снятие прибора со стенного кронштейна

5.2 Окружающая среда и переработка

Прибор изготовлен из высококачественных материалов и деталей многократного использования. Обратите внимание: электротехнические устройства по окончании срока службы должны утилизироваться отдельно от хозяйственно-бытовых отходов. Обеспечьте надлежащую утилизацию прибора. Это поможет предотвратить возможное негативное воздействие на здоровье людей и окружающую среду. За информацией о местонахождении ближайших пунктов сбора отработавших электротехнических устройств обращайтесь к местным властям.

Корпоративным клиентам: По вопросам утилизации своего электротехнического оборудования связывайтесь с местным дилером или поставщиком.

CLAGE GmbH

Германия
21337 Люнебург
Пирольвег 1–5

Тел.: +49 4131 8901-0
Эл. почта: service@clage.de
Интернет: www.clage.de



Дистрибьютор в России:

ООО „Эко-проект“

129343, г. Москва,
ул. Уржумская, 4/2

Тел.: +7 495 7418510
Факс: +7 495 7418510
Эл. почта: info@clage-russia.ru
Интернет: www.clage-russia.ru

