

## Инструкция по монтажу и эксплуатации

## Operating and installation instructions

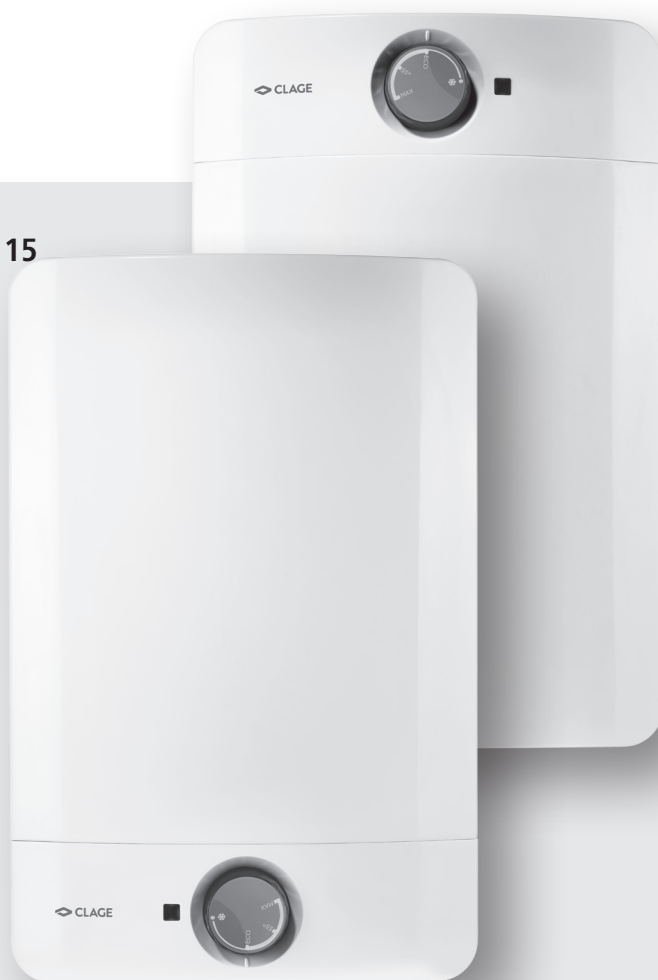
Накопительный водонагреватель S 10/ S 15

Water storage heater S 10 / S 15



ru > 2

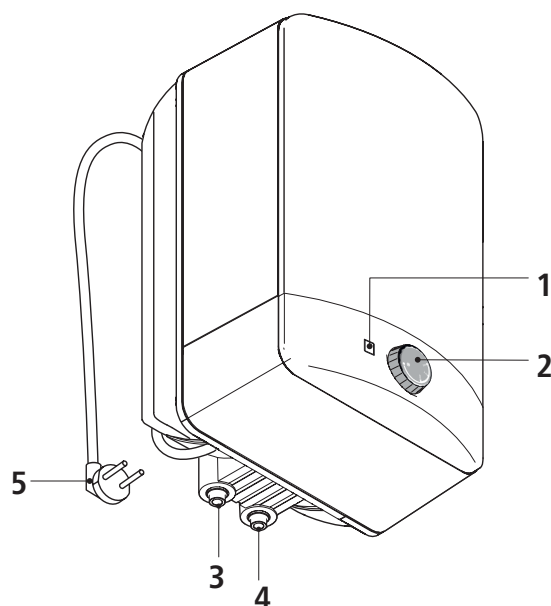
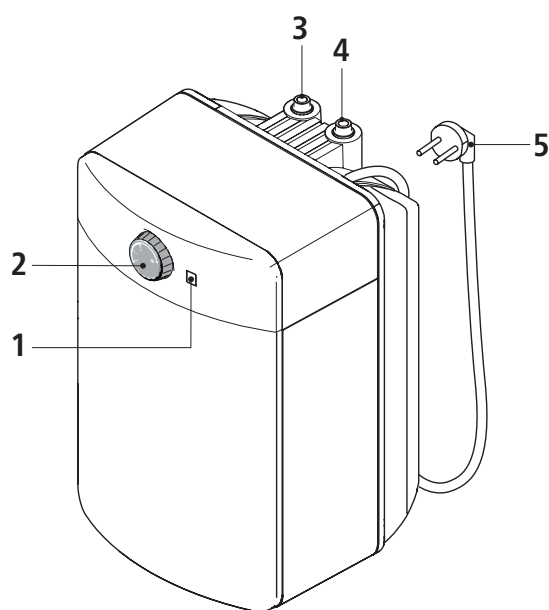
en > 15



## Содержание

1. Обзор .....	2
2. Инструкции по технике безопасности .....	3
3. Описание прибора .....	4
4. Технические характеристики .....	4
5. Габариты .....	5
6. Монтаж .....	5
Гибкая подводка .....	6
Безнапорный вариант монтажа .....	7
Напорный вариант монтажа .....	8
7. Ввод в эксплуатацию .....	9
8. Эксплуатация .....	10
Выбор температуры .....	10
Профилактика против роста бактерий Legionella .....	10
9. Слив воды из прибора .....	10
10. Активирование термозащиты после срабатывания .....	11
11. Чистка и уход .....	11
12. Предохранительный клапан .....	12
13. Окружающая среда и переработка .....	12
14. Поиск и устранение неисправностей .....	13
15. Технические характеристики прибора в соответствии с требованиями ЕС - 812/2013 814/2013 .....	14

## 1. Обзор



№	Описание
1	Световой индикатор
2	Регулятор температуры
3	Патрубок для подключения линии ГВС

№	Описание
4	Патрубок для подключения линии ХВС
5	Шнур питания с заземленной вилкой

## 2. Инструкции по технике безопасности



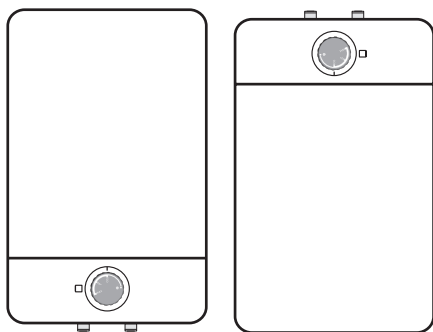
**Перед монтажом и первым включением прибора внимательно прочтите данную инструкцию. Храните инструкцию так, чтобы всегда иметь её под рукой.**

Инструкция по монтажу предназначена для специалиста, выполняющего монтаж прибора. Инструкция по эксплуатации предназначена для конечного пользователя.

Инструкции в последней редакции можно найти на сайте [www.clage-russia.ru](http://www.clage-russia.ru) или [www.clage.com/downloads](http://www.clage.com/downloads)

- Эксплуатация прибора запрещена, если он не смонтирован надлежащим образом и если он не находится в исправном рабочем состоянии.
- Перед снятием лицевой панели прибора необходимо отключить его от электросети.
- Запрещается вносить технические изменения как в сам прибор, так и в элементы электропитания и водоснабжения.
- Прибор должен быть постоянно заземлён.
- Обратите внимание: вода, температура которой превышает 43 °С, воспринимается как горячая (особенно детьми) и может вызвать болевые ощущения. Осторожно! Через некоторое время после начала работы прибора арматура и краны могут сильно нагреться.
- Прибор является бытовым и должен использоваться исключительно для нагрева водопроводной воды.
- Эксплуатация прибора при минусовых температурах запрещена.
- Необходимо обеспечить соблюдение параметров, указанных на табличке с паспортными данными прибора.
- В случае возникновения проблем в работе прибора необходимо незамедлительно отключить его от электросети. В случае протечки необходимо незамедлительно перекрыть подачу воды. Ремонтные работы должны осуществляться исключительно специалистом сервисной службы.
- Детям старше трех лет и лицам с ограниченными физическими, сенсорными или умственными способностями или недостаточным опытом и знаниями пользоваться прибором можно только под присмотром или после инструктажа по безопасной эксплуатации прибора, когда нет сомнений в том, что они осознают опасности, связанные с работой прибора. Дети не должны играть с прибором. Детям чистить и ухаживать за прибором можно только под присмотром взрослых.
- В случае повреждения соединительного кабеля его необходимо заменить оригинальным кабелем, полученным от изготовителя прибора, с привлечением компетентного специалиста для его замены.
- В соответствии с требованиями VDE 0700 электроподключение прибора должно быть выполнено через разъединительное устройство с минимальным расстоянием между контактами 3 мм.
- Крепление настенного кронштейна к стене должно осуществляться с помощью крепежных элементов из комплекта поставки. Прибор нужно навесить на настенной кронштейн. Эксплуатация прибора допускается, только если он был надлежащим образом навешен на настенной кронштейн.
- Не допускайте превышения номинального давления, указанного в табличке с паспортными данными.
- Следите за тем, чтобы необходимое удельное сопротивление воды никогда не опускалось ниже значения, указанного на табличке с паспортными данными.
- Вследствие расширения при нагреве вода капает из крана смесителя низкого давления или из предохранительного клапана. Запрещается перекрывать линию перелива!
- Не допускается использование аэраторов в смесителе низкого давления, чтобы выходу воды при расширении ничего не мешало.
- Запрещено поднимать прибор за шнур питания и гибкую подводку.

### 3. Описание прибора



Накопительный водонагреватель S10/ S15 содержит внутренний резервуар для подачи горячей воды на одну или несколько водоразборных точек, смонтированных в непосредственной близости друг от друга (напр., кухонной раковины или ванны и душа). Технические характеристики прибора приведены ниже.

Прибор предусматривает возможность как напорного варианта монтажа (с предохранительным клапаном), так и безнапорного варианта монтажа (с соответствующим смесителем низкого давления).

Прибор предусматривает возможность установки над раковиной и под раковиной, и должен монтироваться исключительно в соответствии с типом.

Нагрев воды осуществляется до предварительно заданной температуры.

### 4. Технические характеристики

Тип	S 10-U	S 10-O	S 15-U	S 15-O
№ для заказа	4100-42103	4100-41103	4100-42153	4100-41153
Емкость л	10	10	15	15
Класс энергоэффективности	A			B
Тип системы (ном. давление)	Напорный, 8 бар			
Материал внутреннего резервуара	Медь			
Материал гидроизоляции	Полиуретан			
Номинальная мощность при 230 В кВт	2,2			
Номинальное напряжение 230~ В	~ 230			
Номинальный ток при 230 В А	10	10	10	10
Диаметр подводки дюйм	3/8	1/2	3/8	1/2
Количество смешанной воды <sup>1)</sup> л	20	20	30	30
Температурный диапазон °С	5 - 80	5 - 80	5 - 80	5 - 80
Выбор температуры	Ручка регулятора температуры			
Время нагрева до $\Delta t = 55 \text{ K}$ <sup>2)</sup> мин	17	17	26	26
Энергопотребление в режиме поддержания температуры <sup>3)</sup> кВт*ч	0,34	0,30	0,49	0,43
Масса без воды <sup>4)</sup> кг	6,5	6,5	7,5	7,5
Тип защиты по VDE	IP 24			

\*) Данная характеристика отвечает требованиям регламента ЕС №812/2013. Технические характеристики прибора представлены в конце данного документа.

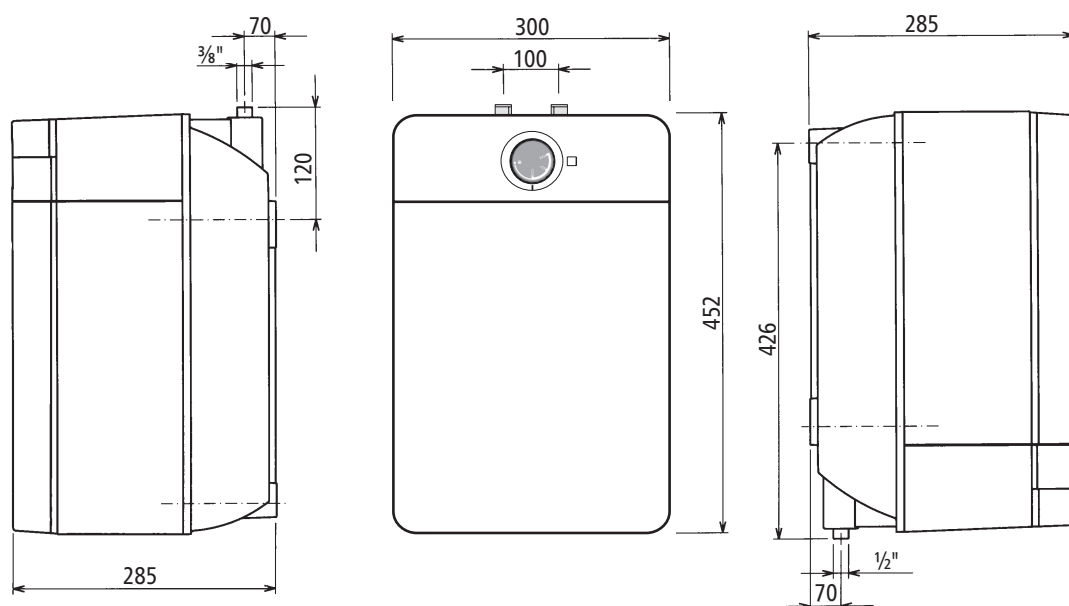
1) Температура смешанной воды 40 °С при температуре горячей воды 65 °С и температуре холодной воды 15 °С

2) Температура холодной воды 10 °С

3) Энергопотребление в режиме поддержания температуры на уровне 55 °С / 24 ч

4) К массе прибора добавляется масса воды

## 5. Габариты



## 6. Монтаж



Необходимо соблюдать следующие нормативные положения:

- VDE 0100
- EN 806
- Нормативные акты местных предприятий водо- и энергоснабжения
- Паспортные данные прибора
- Технические характеристики

### Общая информация

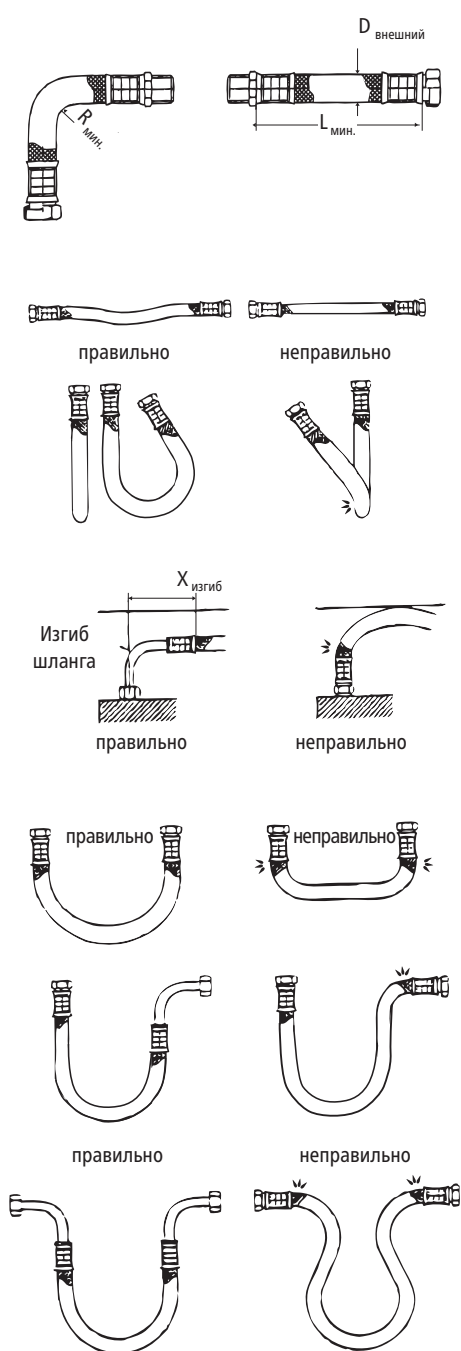
- Прибор должен монтироваться исключительно в помещении, где исключена возможность возникновения отрицательных температур.
- Подключение подводки должно осуществляться до подключения прибора к сети электропитания.
- Для подключения подводки к патрубку подачи горячей воды прибора не допускается использовать оцинкованные стальные трубы (во избежание возникновения точечной коррозии).

### Требования к качеству воды

Качество воды		
Кислотность	pH	7 - 8,5
Содержание железа (Fe)	мг/л	< 0,2
Содержание хлора (Cl)	мг/л	< 150
Электропроводность	мС/м	< 125
Жесткость		3 - 12 °dH / 5 - 22 °fH / 0,53 - 2,14 ммоль/л CaCO <sub>3</sub>
Химические присадки		не допускается

В зонах, где жесткость воды превышает значения, указанные в таблице, требуется установка соответствующего фильтра. Характеристики жесткости воды можно узнать у местного предприятия водоснабжения.

## 6. Монтаж



## Гибкая подводка

## Рекомендации по монтажу

DN шланга	D <sub>внешний</sub>	PN	R <sub>мин.</sub>
8 мм	12 мм	20 бар	27 мм

## Обеспечьте надлежащее равнопотенциальное соединение.

- Радиус изгиба R<sub>мин.</sub> шлангов не должен быть меньше 27 мм. Данное требование относится в том числе к транспортировке и монтажу прибора. В случае невозможности соблюдения данного требования следует выбрать другой способ монтажа, либо использовать соответствующий шланг.

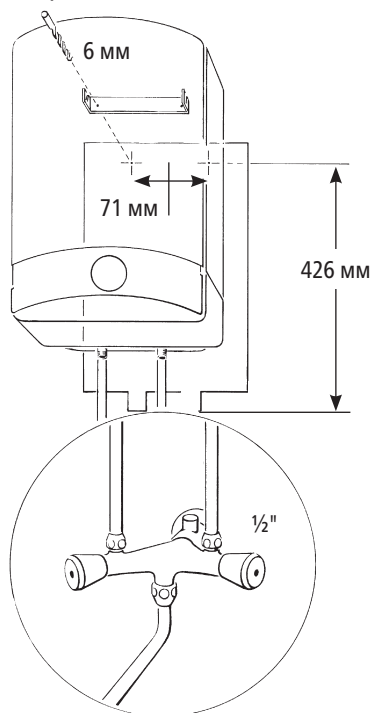
## Минимальная длина указана в таблице

L <sub>мин.</sub>	L <sub>мин.</sub> α=90°	L <sub>мин.</sub> α=180°	L <sub>мин.</sub> α=360°
60 мм	140 мм	180 мм	260 мм

- В случае невозможности избежать изгиба шланга при монтаже, необходимо использовать шланг достаточной длины, позволяющей не повредить шланга вследствие залама.
- Длина шланга может изменяться в незначительном диапазоне в результате воздействия давления и тепла. В связи с чем при монтаже с прямыми шлангами необходимо предусмотреть небольшой допуск по длине шланга.
- Не перекручивайте и не перегибайте гибкую подводку.
- Проследите за тем, чтобы в ходе монтажа и при эксплуатации шланги не подвергались воздействию внешних растягивающих и сжимающих сил.
- Жёсткое соединение (с наружной резьбой) не следует затягивать сильнее после монтажа второго соединения, поскольку это может привести к повреждению шланга вследствие его скручивания.
- Специалист, выполняющий монтаж подводки, должен проследить за тем, чтобы все соединения были плотно затянуты.
- Он должен проверить прилагаемые к шлангам уплотнительные материалы на предмет их пригодности для использования в данном конкретном случае.

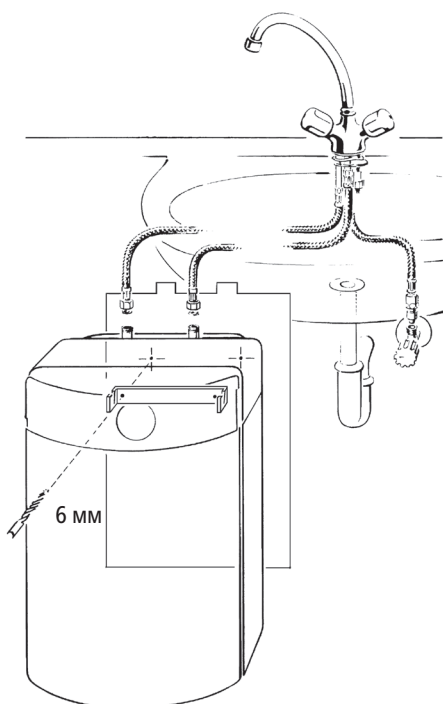
## 6. Монтаж

### Над раковиной (S 10-O / S 15-O)



Прибор предусматривает возможность как напорного, так и безнапорного вариантов монтажа.

### Под раковиной (S 10-U / S 15-U)

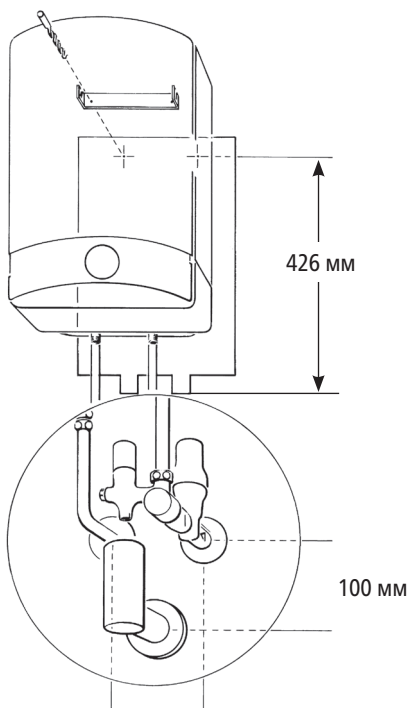


### Безнапорный вариант монтажа

- Исключительно для водоснабжения одной водоразборной точки.
- При безнапорном варианте монтажа требуется специальный смеситель низкого давления. За счет использования такого смесителя обеспечивается простой и надёжный монтаж в безнапорном исполнении.
- При установке смесителя низкого давления прибор не подвергается воздействию давления воды в водопроводной линии. При переводе смесителя в открытое положение вода свободно выходит из крана.

## 6. Монтаж

## Над раковиной (S 10-O / S 15-O)



SG, кат. № 4100-0011 для S 10-O,  
SGM, кат. № 4100-0012 для S 15-O

- Вода не должна встречать никаких препятствий при изливе из смесителя. Не допускается использование аэраторов. При нагреве вода капает из крана (вследствие расширения).

**Смеситель низкого давления для использования с водонагревателем, смонтированным под раковиной: напр., SNO, кат. № 4100-0110**

- Установить объемный расход в соответствии с DIN 44531 или значением, указанным в руководстве пользователя смесителя.

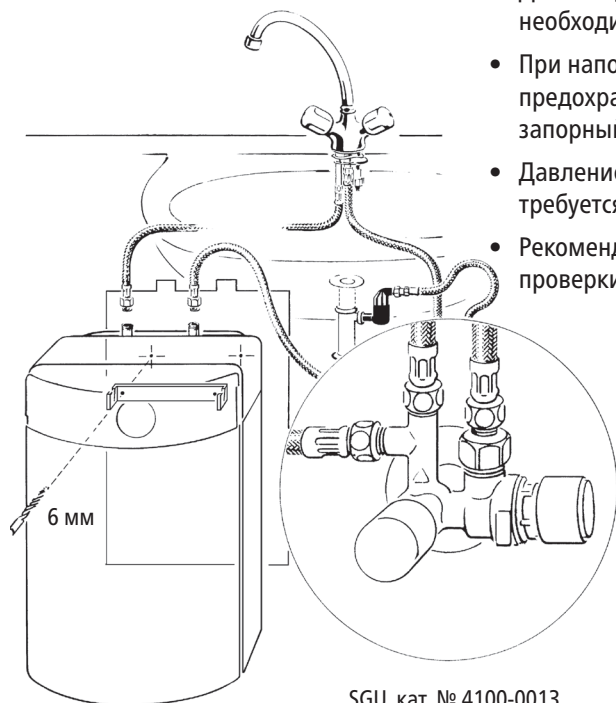
**Смеситель низкого давления для использования с водонагревателем, смонтированным под раковиной: напр. SNT, кат. № 4100-02100**

- Установить объемный расход в соответствии с DIN 44531 или значением, указанным в руководстве пользователя смесителя.

**Напорный вариант монтажа**

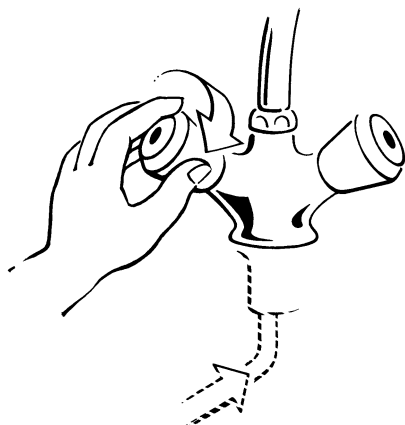
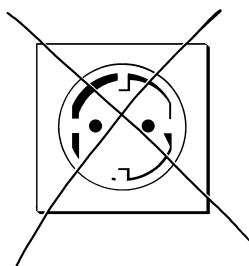
- Предусматривает возможность водоснабжения нескольких водоразборных точек.
- Допускается использование любого подходящего смесителя, аттестованного для эксплуатации с накопительными водонагревателями.
- При напорном варианте монтажа в линию ХВС должен быть установлен предохранительный клапан, соответствующий требованиям DIN 1988.
- При нагреве вода капает из перепускного клапана (вследствие расширения). Запрещено блокировать перепускной клапан.
- Для отвода воды из перепускного клапана редукционного устройства необходимо использовать сливной патрубком, установленный под уклоном.
- При напорном варианте монтажа между водонагревателем и мембранным предохранительным клапаном запрещается устанавливать обратный или запорный клапан.
- Давление воды в линии ХВС не должно превышать 5 бар, в противном случае требуется установка редукционного клапана.
- Рекомендуется не реже одного раза в два года вызывать специалиста для проверки работы водонагревателя.

## Под раковиной (S 10-U / S 15-U)



SGU, кат. № 4100-0013

## 7. Ввод в эксплуатацию



**Важно: Перед вводом прибора в эксплуатацию его необходимо заполнить водой!**

Водонагреватель S 10 / S 15 работает от 230 В пер. т. и должен быть подключен к профессионально смонтированной заземленной розетке. Подключение с использованием удлинителей запрещено.

1. Убедитесь, что прибор не включен в розетку и что предохранитель не находится в рабочем положении.
2. В случае напорного варианта монтажа переведите предохранительный клапан в частично открытое положение (см. раздел "Обслуживание").
3. Откройте основной или запорный вентиль и кран горячей воды смесителя. Дождитесь, когда выходящая из крана вода не будет содержать пузырьков воздуха.
4. Проведите процедуру деаэрации при полностью открытом кране горячей воды в течение трех минут.
5. Проверьте систему на предмет герметичности и при необходимости устраните имеющиеся подтекания.
6. Установите регулятор температуры в положение ❄️.
7. Подключите прибор к сети электропитания.
8. Установите необходимую температуру и дождитесь, когда вода нагреется. В ходе нагрева горит световой индикатор. При напорном варианте монтажа вследствие расширения при нагреве вода капает из перепускного предохранительного клапана.
9. Последите за работой предохранительного клапана в течение 4 минут. Вследствие расширения при нагреве вода капает из предохранительного клапана.

**Внимание! Если вода при нагреве не капает, незамедлительно отключите прибор от сети электропитания. Откройте кран горячей воды для слива воды. Возможные причины неполадки указаны в разделе "Поиск и устранение неисправностей".**

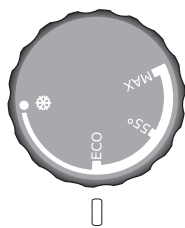
10. Если световой индикатор гаснет, это значит, что температура воды достигла заданного уровня.

## 8. Эксплуатация

С помощью регулятора температуры можно изменить температуру нагрева в диапазоне от 5 до 80 °С.

Вода подается через кран горячей воды установленной смесительной арматуры и затем может смешиваться с холодной водой.

S10-O / S15-O



S10-U / S15-U



## Выбор температуры

Уставка	°С	Назначение
	5	Защита прибора от повреждения вследствие замерзания воды
Еco	30	Экономичное энергопотребление, обычно используется для водоснабжения раковин для ваннных комнат
55°	55	Как правило используется для водоснабжения кухонных раковин
MAX	80	Используется, когда требуется большой объем теплой воды

Регулятор температуры не предназначен для выключения прибора. Чтобы выключить водонагреватель, необходимо отключить его от сети электропитания.

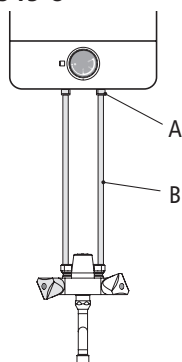
**Примечание:** Если прибор не предполагается использовать каждый день, не рекомендуется устанавливать температуру нагрева на значение в диапазоне между 25 и 55 °С, чтобы избежать распространения бактерий Legionella.

## Профилактика против роста бактерий Legionella

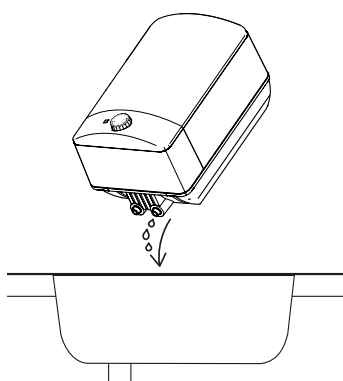
Более чем недельный перерыв в работе прибора может привести к появлению в воде бактерий legionella. В этом случае необходимо промыть прибор (см. описание процедуры деаэрации в разделе "Ввод в эксплуатацию"). Если в ходе данной процедуры будет идти пар, - не вдыхайте его.

## 9. Слив воды из прибора

S10-O / S15-O



S10-U / S15-U



## Подготовка

1. Выключите прибор.
2. Откройте кран горячей воды и дождитесь, когда пойдет холодная вода.

**Внимание! Проследите за тем, чтобы нагретая вода полностью вышла из прибора.**

3. Закройте кран горячей воды.
4. Перекройте линию ХВС.
5. Откройте кран горячей воды для слива воды из прибора.
6. Если вода из крана больше не выходит, закройте его.

## S10-O / S15-O

- Отсоедините трубу ХВС (B) от патрубка для подключения линии ХВС (A)
- Устраните возможные подтекания.
- Соедините патрубок с гибким шлангом и поместите другой конец гибкого шланга в раковину.
- Откройте кран горячей воды для слива воды из прибора.

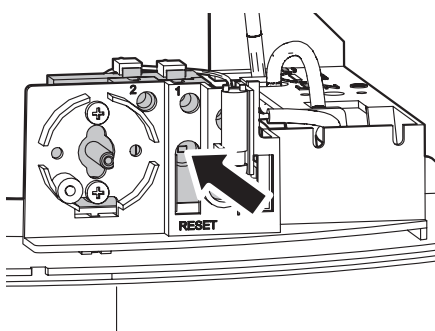
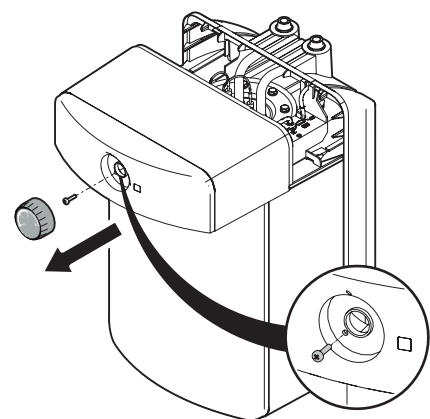
## S10-U / S15-U

- Демонтируйте подводку в месте ее подключения к прибору.
- Устраните возможные подтекания.
- Держа водонагреватель над раковиной, переверните его, чтобы полностью слить воду.

## 10. Активирование термopредохранителя после срабатывания

**Внимание! Работы по техобслуживанию должны выполняться компетентными специалистами.**

Примечание: Запрещается активировать термopредохранитель после его срабатывания в тот момент, когда в приборе отсутствовала вода. В этом случае необходимо заменить термостат и термopредохранитель. Для этого свяжитесь с сервисной службой CLAGE.

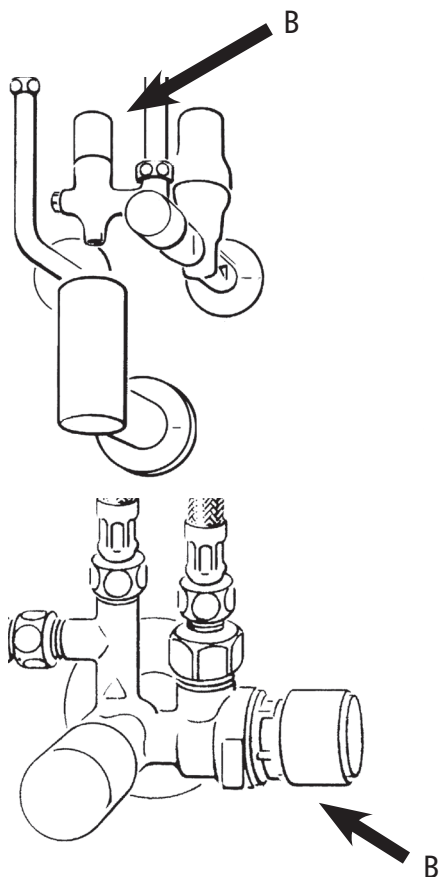


1. Выключите прибор.
2. Снимите регулятор температуры, потянув его на себя.
3. Открутите винт, расположенный под регулятором температуры.
4. Снимите крышку, потянув ее на себя.
5. Активируйте термopредохранитель, надавив на кнопку RESET отверткой.
6. Установите лицевую панель на место. При установке лицевой панели следите за тем, чтобы провода не были передавлены.
7. Зафиксируйте панель винтом.
8. Установите регулятор температуры на место.
9. Включите прибор как изложено в разделе "Ввод в эксплуатацию".

## 11. Чистка и уход

- Для чистки пластиковых поверхностей и арматуры достаточно использовать влажную ткань. Запрещается использовать абразивные вещества и растворители.
- Каждые два года рекомендуется вызывать компетентного специалиста для проверки электронных и сантехнических компонентов.

## 12. Предохранительный клапан

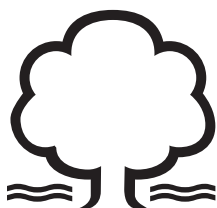


Обратите внимание на информацию, изложенную в инструкциях по эксплуатации предохранительных устройств и арматуры!

### Предохранительный клапан для напорного варианта монтажа

- Для обеспечения безотказной работы предохранительного клапана рекомендуется ненадолго переводить его в частично открытое положение с периодичностью раз в месяц.
- Поверните колпачок клапана против часовой стрелки до тех пор, пока вода не начнет вытекать. Закройте клапан. Если вода не вытекает, отключите прибор от сети и вызовите специалиста для диагностики предохранительного клапана.
- Если вода постоянно капает из предохранительного клапана, возможно он загрязнился. В этом случае также рекомендуется вызвать специалиста.

## 13. Окружающая среда и переработка



### Экономия электроэнергии и воды

Минимальное энергопотребление обеспечивается, когда температура нагрева установлена на 55 °С. При более высоких температурах нагрева накипь образовывается быстрее и потребляется больше электроэнергии.

Экономия ценной питьевой воды обеспечивается сокращением объемного расхода.



### Упаковка и материалы

Прибор изготовлен из высококачественных материалов и деталей многократного использования. Обратите внимание: электротехнические устройства по окончании срока службы должны утилизироваться отдельно от хозяйственно-бытовых отходов. Обеспечьте надлежащую утилизацию прибора. Это поможет предотвратить возможное негативное воздействие на здоровье людей и окружающую среду. За информацией о местонахождении ближайших пунктов сбора отработавших электротехнических устройств обращайтесь к местным властям.

Корпоративным клиентам: По вопросам утилизации своего оборудования связывайтесь с местным дилером или поставщиком.

## 14. Поиск и устранение неисправностей

Ремонтные работы должны осуществляться исключительно уполномоченным специалистом.

Если вы не можете решить проблему своими силами с помощью данной таблицы, обратитесь в авторизованную службу, осуществляющую обслуживание наших изделий в вашей стране. Пожалуйста, будьте готовы сообщить идентификационные данные вашего прибора.

ООО "Эко-проект"

129343, г.Москва

ул. Уржумская 4/2

Тел.: +7 495 7418510

Эл. почта: info@clage-russia.ru

Интернет: [www.clage-russia.ru/service/25.aspx](http://www.clage-russia.ru/service/25.aspx)

Проблема	Способ устранения
Вода не течёт	проверьте и откройте основной кран, сервисный вентиль, запорный вентиль
	проверьте арматуру и подводку
Слабый ток воды	проверьте напор воды (<1,5 бар)
	очистите аэратор, установленный в изливке крана, очистите фильтр тонкой очистки в сервисном вентиле / предохранительном клапане
Вода не нагревается	проверьте предохранитель и проводку
	проверьте уставку температуры на приборе
	вызовите специалиста сервисной службы для проверки термозащиты, термостата и нагревательного элемента
Вода не достаточно горячая	проверьте уставку температуры на приборе
	проверьте заданное макс. значение температуры
	в течение короткого периода времени был произведён отбор большого количества воды; подождите, пока вода нагреется
Идёт пар	вызовите специалиста сервисной службы для проверки прибора
Короткое замыкание (сработал плавкий предохранитель)	вызовите специалиста сервисной службы для проверки прибора
Не капает вода при нагреве	отключите прибор от электросети и вызовите специалиста сервисной службы.

В случае повреждения соединительного кабеля его необходимо заменить оригинальным кабелем, полученным от изготовителя прибора, с привлечением компетентного специалиста для его замены.

Если вы не можете исправить неполадку своими силами с помощью таблицы возможных неисправностей и способов их устранения, обратитесь в сервисную службу.

## 15. Технические характеристики

## Технические характеристики прибора в соответствии с требованиями ЕС - 812/2013 814/2013

a	b		c	d	e	f	h	i
	b.1	b.2						
CLAGE	S 10-U	-	XXS	A	$\eta_{WH}$ %	АЕС кВт*ч	°C	$L_{WA}$ дБ(А)
CLAGE	S 10-O	-	XXS	A	36	515	55	15
CLAGE	S 15-U	-	XXS	A	36	512	55	15
CLAGE	S 15-O	-	XXS	B	35	529	55	15
CLAGE	S 15-O	-	XXS	B	34	546	55	15

## Расшифровка

a	Бренд или товарный знак
b.1	Модель
b.2	Тип
c	Профиль нагрузки
d	Класс энергоэффективности
e	Энергоэффективность
f	Годовое энергопотребление
h	Настройка температуры для контроллера температуры
i	Внутренний уровень шума

## Дополнительная информация



Все меры предосторожности при сборке, монтаже, обслуживании и эксплуатации описаны в инструкциях по эксплуатации и монтажу.



Все характеристики, представленные в данной таблице, определены в соответствии с требованиями соответствующих директив ЕС. Расхождения с характеристиками, представленными в других информационных источниках, могут являться следствием того, что испытания проводились в других условиях.

Энергопотребление определено с помощью стандартизированного метода измерений, основанного на рекомендациях ЕС. Фактическое энергопотребление зависит от конкретных условий эксплуатации.

CLAGE GmbH

Парольвег 1–5  
21337 Лёнебург  
Германия

Тел: +49 4131 8901-0

Факс: +49 4131 83200

Эл. почта: [service@clage.de](mailto:service@clage.de)

Сайт: [www.clage.de](http://www.clage.de)



Дистрибьютор в России:

**ООО „Эко-проект“**

129343, г. Москва,  
ул. Уржумская, 4/2

Тел.: +7 495 7418510

Факс: +7 495 7418510

Эл. почта: [info@clage-russia.ru](mailto:info@clage-russia.ru)

Сайт: [www.clage-russia.ru](http://www.clage-russia.ru)



4 010436 918936

Возможны технические изменения, изменения в дизайне и ошибки