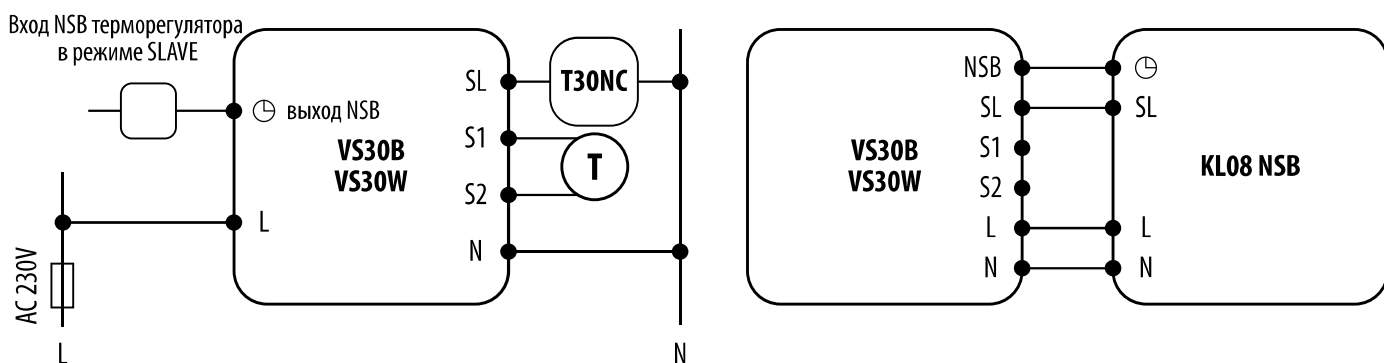


VS30B

МОНТАЖНАЯ СХЕМА



ОПИСАНИЕ ПИКТОГРАММ

	Питание		Беспроводная связь
L, N	Питание 220V AC 50 Hz		Насос
	Предохранитель		Электропривод клапана
COM, NO, NC	Беспотенциальные выходы		Датчик температуры
S, S1, S2	Обозначения входов		Трехскоростной вентилятор 220V AC
SL	Потенциальный выход 220V AC 50 Hz		Любой электроприбор 220V AC 50Hz, в том числе и освещения
	Нормально открытый контакт		Термоэлектрический привод
	Нормально закрытый контакт		NSB - синхронизация снижения температуры с другими терморегуляторами
	Переключающий контакт NC/COM/NO		Внешний нормально разомкнутый контакт
	Беспотенциальные клеммы на плате управления котла для подключения внешнего терморегулятора (см. в инструкции к котлу)		Трансформатор