

РУКОВОДСТВО ПО ЭКСПЛУАТАЦИИ

Электронный программируемый терморегулятор с возможностью управления через Wi-Fi, Тип Clever,

Модификация Ридан Clever, Чёрный цвет корпуса

Код материала: 21RT0109R

1. Сведения об изделии
2. Назначение изделия
3. Описание и работа
4. Указания по монтажу и наладке
5. Использование по назначению
6. Техническое обслуживание
7. Текущий ремонт
8. Транспортирование и хранение
9. Утилизация
10. Комплектность
11. Список комплектующих и запасных частей



Дата редакции: 12.03.2024

1. Сведения об изделии

1.1. Наименование и тип

Терморегулятор электронный программируемый с товарным знаком **Ридан**, со встроенным Wi-Fi модулем и таймером, типа **Clever** (далее по тексту - **Ридан Clever**, терморегулятор Wi-Fi).

1.2 Изготовитель

ООО «Ридан», 143581, Российская Федерация, Московская область, г. Истра, деревня Лешково, д. 217.
Адрес места осуществления деятельности по изготовлению продукции: 361100, Китай, Тонгань, Сямынь, Мэйси, №6.

1.3 Продавец

ООО «Ридан Трейд», 143581, Российская Федерация, Московская область, г.о. Истра, деревня Лешково, д. 217, тел. (495) 792-57-57.

1.4. Дата изготовления

Дата изготовления указана:

- На этикетке, расположенной на корпусе прибора;
- На этикетке упаковочной коробки с размерами 80 x 45 мм.

Этикетка упаковочной коробки

Ридан Clever белого цвета:



Этикетка упаковочной коробки

Ридан Clever чёрного цвета:



На корпусе прибора также имеется этикетка с указанием даты изготовления изделия. Дата представлена в формате WW.YYYY, где WW - номер недели, YYYY - год изготовления.

2. Назначение изделия

Ридан Clever – электронный программируемый терморегулятор со встроенным датчиком температуры воздуха и датчиком температуры пола на проводе с возможностью управления через **Wi-Fi**.

Прибор предназначен для управления электрическими системами комфортного подогрева пола или системами полного отопления помещений.

С помощью приложения **Smart Life**, установленного на смартфоне, можно задавать расписание работы системы обогрева, устанавливать различные температурные режимы и тем самым сокращать затраты на электроэнергию. Настройка возможна также с помощью сенсорных кнопок на терморегуляторе.

Прибор предназначен только для стационарной установки внутри помещений.

Условия эксплуатации:

- рабочий диапазон температуры в помещении: 5 ...40 °С;

- влажность воздуха: не выше 65%;
- отсутствие конденсации влаги.

Терморегулятор имеет следующие особенности:

- совместимость с рамками других производителей (см. таблицу "Технические характеристики");
- интеграция в систему «Умный дом»;
- LED дисплей с возможностью регулировки яркости подсветки;
- 4 периода работы на каждый день недели с возможностью установки температуры для каждого периода;
- выбор датчика температуры (воздух/пол/воздух+пол);
- режим поддержания постоянной температуры (Ручной режим);
- режим энергосбережения (Эко-режим);
- функция отслеживания открытого окна;
- функция блокировки кнопок от случайного нажатия;
- ограничение температуры пола;
- встроенная система контроля исправности датчика температуры воздуха и датчика температуры пола.

3. Описание и работа

3.1 Конструкция, режимы работы и параметры настройки

Корпус терморегулятора **Ридан Clever** – встроенного типа и предназначен для установки в стандартную монтажную коробку для скрытой электропроводки диаметром 65 мм. Терморегулятор имеет современный дизайн: передняя панель представляет собой сенсорный дисплей, на котором появляется текущая информация о процессе нагрева пола: установленная температура поддержания и текущая температура пола, информация о специальных режимах работы терморегулятора ("Эко-режим", "Ручной режим", "Режим работы по расписанию" и пр.), состояние ВКЛ./ВЫКЛ., различные параметры настройки (калибровка датчиков пола и воздуха, регулировка гистерезиса, установка ограничения температуры пола и пр.). Сенсорные символы дисплея позволяют войти в меню и произвести необходимые настройки режимов работы терморегулятора, а также установить требуемые значения параметров обогревательной системы.

Цепи электропитания, нагрузки (нагревательные кабели, маты, плёнки) и управления (выносной датчик температуры) подсоединяются к клеммной колодке, расположенной снизу в задней части корпуса терморегулятора.

3.2 Терморегулятор Ридан Clever имеет следующие особенности:

- таймер;
- сенсорный LED дисплей с возможностью регулировки яркости подсветки информационных символов и функциональных сенсорных кнопок управления;
- дистанционное Wi-Fi управление через мобильное приложение **Smart Life** на смартфоне или прямое с помощью сенсорных кнопок на дисплее терморегулятора;
- интеграция в систему «Умный дом»;
- совместимость с рамками других производителей (см. таблицу "Технические характеристики")
- "Режим работы по расписанию": установка 4-х регулируемых по продолжительности периодов работы на каждый день недели с возможностью установки температуры для каждого периода;
- "Ручной режим": постоянное поддержание заданной температуры в пределах предустановленного гистерезиса (без задания программ);
- "Эко-режим": максимально экономичный режим с энергосбережением;
- выбор режима управления датчиками температуры (воздух/пол/воздух+пол);
- функция блокировки кнопок от случайного нажатия;
- учёт энергопотребления (в приложении);
- ограничение температуры пола;
- регулируемый гистерезис (удержание температуры с заданным разбросом)
- калибровка обоих датчиков (пола и воздуха);
- функция отслеживания открытого окна;
- режим защиты от замерзания помещения;
- встроенная система контроля исправности датчика температуры воздуха и датчика температуры пола;
- два варианта цвета корпуса: белый и чёрный.

3.3 Основные технические параметры терморегулятора

Рабочее напряжение: 230 В переменного тока, 50/60 Гц

Активная нагрузка: максимум 16 А / 3680 Вт

Сечение проводов подключаемых кабелей: $\leq 1,5 \text{ мм}^2$

Потребляемая мощность в режиме ожидания: $< 1 \text{ Вт}$

Класс защиты: IP20

Класс электробезопасности: двойная электроизоляция



3.4 Внешний вид терморегулятора

Производитель предлагает два варианта цветового решения передней панели и корпуса терморегулятора: белый и чёрный.



Ридан Clever поставляется в комплекте с рамкой.

Корпус прибора совместим с рамками производителей серий:

JUNG: ECO Profi, A 550;

Merten: System M;

ABB: Basic 55;

Werkel: все рамки 55x55 мм;

Liregus: все рамки 55x55 мм;

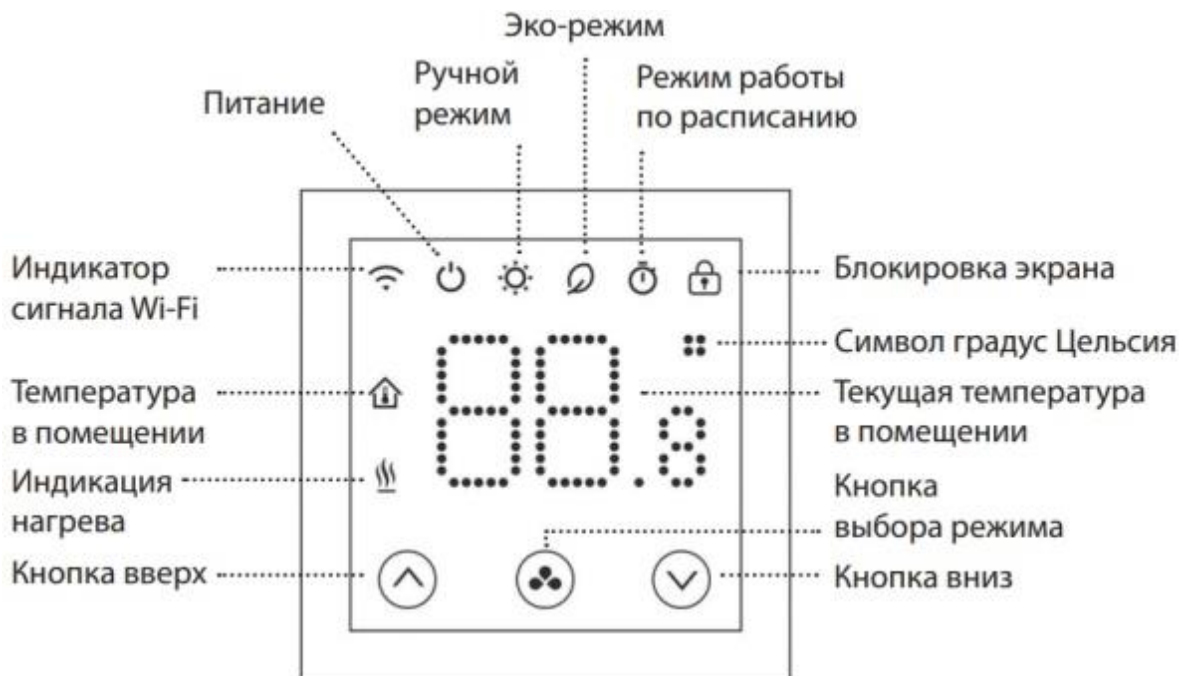
Berker: B7, Q1, Q3, Q7, S1.

После механической модернизации корпус прибора совместим также с рамками:

GIRA: System 55 (Standard 55, E2, E3, Event, Esprit и ClassiX);

Schneider Electric: Atlas Design.

3.5. Расшифровка символов на экране:



3.6. ОСНОВНЫЕ НАСТРОЙКИ

Включение/выключение (ВКЛ/ВЫКЛ)

Терморегулятор можно принудительно включить или выключить сенсорной кнопкой выбора режимов:



Включение или выключение производится коротким нажатием этой кнопки.

Установка температуры

После того как пользователь установит желаемую температуру пола или воздуха, в зависимости от выбранного режима контроля температуры (датчик пола/воздуха/пола+воздуха), комнатный терморегулятор поддерживает ее на заданном уровне. При выключении питания заданная температура сохраняется в памяти терморегулятора. Диапазон настройки температуры воздуха: 5...35 °С, температуры пола: 20...80 °С (при этом верхняя граница диапазона настройки температуры пола обычно контролируется параметром настройки "Ограничение максимальной температуры пола"). Метод установки: для изменения требуемой температуры нажмите кнопки "ВВЕРХ" или "ВНИЗ". После настройки подождите 3 с. Терморегулятор будет отображать измеренную температуру пола (в режиме работы только с датчиком температуры пола).

Терморегулятор может работать в следующих режимах:

- > **Эко-режим** - режим энергосбережения. При его включении температура снижается до установленного значения.
- > **Ручной режим** - постоянная температура 24/7.
- > **Режим работы по расписанию** — позволяет настроить недельное расписание 5/2. Изменить параметры расписания возможно только через мобильное приложение **Smart Life** (сканируйте QR-код):



Описанные три режима работы индицируются на дисплее, соответственно, символами:



3.7. РАСШИРЕННЫЕ НАСТРОЙКИ

Терморегулятор можно настроить на максимально точную и эффективную работу с помощью специальных функций. Выключите терморегулятор, нажмите и удерживайте в течение 5 секунд кнопку выбора режима: на дисплее отобразится значение «01». Каждое последующее нажатие кнопки выбора режима переходит в меню на настройку следующего параметра. Изменение значений параметров осуществляется кнопками «ВВЕРХ» и «ВНИЗ».

Перечень расширенных настроек:

Настройка	Описание	Диапазон	Настройка по умолчанию
01	Калибровка датчика температуры воздуха	-8...8 °С	0 °С
02	Значение максимальной температуры воздуха	25...45 °С	45 °С
03	Значение минимальной температуры воздуха	5...25 °С	5 °С
04	Выбор датчика	0: Воздух 1: Пол 2: Воздух и пол	1
05	Тип датчика пола	6,8К; 10К; 12К; 15К; 33К	10К
06	Температура защиты от замерзания	Вкл: 5...15 °С Выкл: -	5 °С
07	Калибровка внешнего датчика	-8...8 °С	0 °С
08	Температура пола	Только для чтения	-
09	Предел температуры пола (контроль перегрева)	20...80 °С	32 °С
10	Гистерезис (температурный дифференциал)	0...3 °С	0 °С
11	Блокировка экрана	0:Разблокирован 1: Заблокирован	0
12	Режим проветривания	0: Выкл. (OFF) 1: Вкл. (ON)	OFF
13	Время обнаружения открытого окна	2...30 минут	15 минут

14	Падение температуры в режиме проветривания в пределах времени обнаружения	2...4 °С	2 °С
15	Время выхода из режима проветривания (возврат к предыдущему режиму работы)	10...60 минут	30 минут
17	Сброс всех настроек до заводских значений. Выберите "1", затем нажмите кнопку выбора режима и удерживайте её до перезапуска терморегулятора	1: сбросить	-
18	Регулировка уровня яркости светодиодной подсветки во время настройки	1...40	40
19	Регулировка уровня яркости светодиодной подсветки в режиме ожидания	1...40	1
20	Версия программного обеспечения		

Пояснения к установке расширенных настроек

01. Калибровка датчика температуры воздуха

Эта функция позволяет исправить ошибку датчика температуры воздуха. Например, если фактическая температура составляет 20 °С, а на терморегуляторе отображается 21 °С, следует установить этот параметр на -1,0 °С. Для внесения в память процессора прибора корректирующего значения температуры воздуха (-1,0 °С) следует произвести следующие действия:

- запишите значение разности между фактической и отображаемой температурами;
- выключите терморегулятор;
- зайдите в расширенные настройки, режим 01;
- с помощью кнопки «вниз» установите корректировку температуры <-1,0>;
- нажмите и удерживайте 5 секунд кнопку выбора режима, чтобы вернуться к отображению температуры.

02. Значение максимальной температуры воздуха

Эта функция позволяет установить максимальную температуру воздуха. С ее помощью можно избежать перегрева помещения.

03. Значение минимальной температуры воздуха

Эта функция позволяет установить минимальную температуру воздуха в помещении.

04. Выбор датчика

Эта функция позволяет выбрать основной тип датчика для работы терморегулятора.

05. Тип датчика пола

Эта функция позволяет выбрать тип датчика пола.

06. Температура защиты от замерзания

Эта функция позволяет установить температуру воздуха, чтобы избежать размораживания системы отопления во время отсутствия проживающих в помещении людей.

07. Калибровка датчика температуры пола

Эта функция позволяет исправить ошибку датчика температуры пола. Например, если фактическая температура составляет 25 °С, а на терморегуляторе отображается 26 °С, следует установить этот параметр на -1,0 °С (см. пункт 1).

08. Температура пола

В этом пункте меню можно увидеть фактическую температуру пола.

09. Предел температуры пола (контроль перегрева)

Эта функция позволяет ограничить максимальную температуру пола.

10. Гистерезис

Эта функция позволяет изменить интервал включения/выключения функции нагрева.

11. Блокировка экрана

Для предотвращения нежелательного изменения температуры или неконтролируемого доступа к изменению настроек терморегулятора экран можно заблокировать. Блокировка не распространяется на управление через мобильное приложение. В режиме «1» терморегулятор заблокирован. При нажатии и удержании кнопки режима в течение 5 секунд блокировка снимается на время взаимодействия пользователя с терморегулятором, после этого через 5 секунд терморегулятор возвращается в режим блокировки. За это время можно произвести необходимые изменения или снять блокировку через меню расширенных настроек. Разблокировать устройство также можно в мобильном приложении.

12. Режим открытого окна (проветривание)

В этом режиме терморегулятор отключает питание теплого пола, если температура воздуха в помещении резко падает, не позволяя, таким образом, тратить электроэнергию при проветривании.

13. Время обнаружения открытого окна

Период, в течение которого температура понижается на заданное значение и более для активации режима открытого окна.

14. Температура в режиме проветривания

Эта функция, в которой устанавливается величина падения температуры воздуха в режиме открытого окна.

15. Время выхода из режима проветривания (возврат к предыдущему режиму работы)

Пункт меню, в котором устанавливается период времени, через который режим открытого окна будет отключен.

17. Сброс настроек

Сброс всех настроек до заводских значений. Выберите «1», затем нажмите и удерживайте кнопку до перезапуска терморегулятора.

18. Регулировка уровня яркости светодиодной подсветки во время настройки.

19. Регулировка уровня яркости светодиодной подсветки в режиме ожидания.

3.8. Подключение к сети Wi-Fi

На терморегуляторе нажмите и удерживайте кнопку выбора режима (3-5 сек). Это позволит перевести терморегулятор в режим подключения к Wi-Fi сети. Затем нажмите кнопку «ВВЕРХ»: значок Wi-Fi на терморегуляторе будет мигать. Терморегулятор готов к добавлению в приложение **Smart Life**.

3.9. Заводские настройки режима работы по расписанию указаны в таблице:

Интервал	1		2		3		4	
	Время	Темп.	Время	Темп.	Время	Темп.	Время	Темп.
1 (Пн–Пт)	7:00	22 °С	8:30	19 °С	17:00	22 °С	22:00	19 °С
6 (Сб)	8:00	22 °С	8:30	22 °С	17:00	22 °С	23:00	19 °С
7 (Вск)	8:00	22 °С	8:30	22 °С	17:00	22 °С	23:00	19 °С

Изменение настроек режима работы по расписанию возможно только в приложении **Smart Life**.

3.10 Тип датчика

При замене старого терморегулятора на **Ридан Clever**, возможно, не понадобится заменять ранее установленный в конструкцию пола датчик от старого терморегулятора. Когда параметры старого датчика температуры пола аналогичны параметрам определенной модели датчика температуры, совместимого с настройками терморегулятора **Ридан Clever**, то нет необходимости заменять датчик. Просто выберите подходящий тип датчика в меню терморегулятора.

3.11 НЕИСПРАВНОСТИ

E1 = датчик воздуха отключен или поврежден.

E2 = датчик пола отключен или поврежден.

Примечание: если датчик пола поврежден или отсоединен, терморегулятор автоматически начинает работу по встроенному датчику воздуха.

При возникновении неисправности датчиков свяжитесь с региональным сервисным партнёром.

3.12 Маркировка и упаковка

На наружной поверхности терморегулятора нанесен логотип "Ридан".

На задней поверхности корпуса прибора наклеена этикетка с названием терморегулятора, артикулом, его основными техническими характеристиками (напряжение питания, максимальная токовая нагрузка). На этикетке присутствует логотип "Ридан", знак стандарта сертификации, класс защиты прибора от пыли и влаги IP, класс электрооборудования, страна производства. В правой части этикетки располагается дата изготовления терморегулятора, содержащая номер недели и год изготовления.

На этикетке приведена также схема электрических соединений (см. раздел Руководства по эксплуатации "Указания по монтажу и наладке").

Размер этикетки: 35 x 28 мм.

Приводим внешний вид этикеток, наклеиваемых на корпус терморегулятора белого и чёрного цвета:



Терморегулятор упакован в цветную картонную коробку. На стенке коробки имеется этикетка с технической и пользовательской информацией, содержащей адрес и телефон Импортёра продукции в России.

Терморегулятор укомплектован "Руководством по эксплуатации".

Технические характеристики

Рабочее напряжение	~230 В ± 10%, 50/60 Гц
Потребляемая мощность в режиме ожидания	< 1 ВА
Реле: активная нагрузка	Макс. 16 А / ~230 В
Датчик температуры пола	NTC 10 кОм (B=3950) при 25°C, провод 3 м
Совместимость с другими выносными датчиками температуры	NTC 6,8K (B=3950), NTC 12K (B=3740), NTC 15K (B=3950), NTC 33K (B=4050)
Диапазон настройки температуры пола	5...45 °C
Датчик температуры воздуха в комнате	Встроенный в корпус прибора

Диапазон регулировки температуры воздуха	5...35 °C ± 0,5 °C (шаг установки 0,5 °C)
Режим защиты от замерзания	5...15 °C
Условия окружающей среды	5...40 °C при влажности не выше 85%, без конденсации влаги
Сечение подключаемого кабеля	≤ 1,5 мм ²
Размеры	86 x 86 x 44,5 мм (заглубление в стену 23,5 мм)
Цвет корпуса	Чёрный
Материал корпуса	ABS, огнезащитный пластик по стандарту UL94-5
Совместимость с рамками других производителей	ABB: Basic55, Liregus: Epsilon, Schneider: Merten, Berker: S.1 *
Класс защиты	IP 20
Класс электрооборудования	II
Гистерезис	0...3 °C
Подсветка	Белая
Беспроводное соединение	Wi-Fi 2,4 ГГц, IEEE 802.11n, до 50 м без преград, мощность излучения не более 100 мВт
Сертифицирован	ЕАС

4. Указания по монтажу и наладке

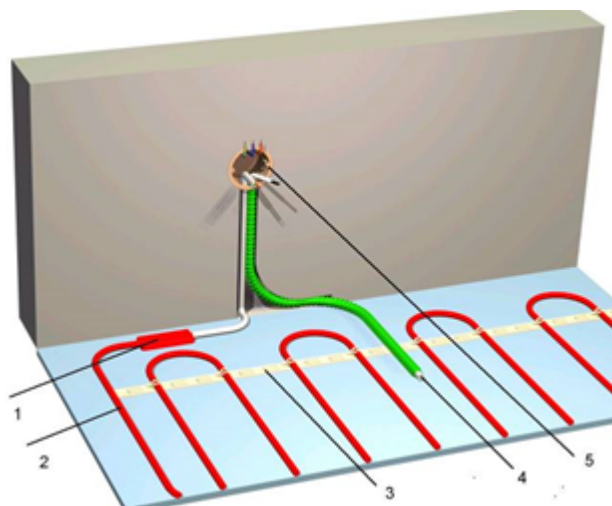
4.1. Монтаж датчика температуры пола

Монтаж датчика температуры пола производится до или одновременно с установкой нагревательной секции.

Установите конец гофротрубки с датчиком на полу на равных расстояниях от соседних проложенных линий нагревательного кабеля. Точку измерения температуры пола (конец гофротрубки в полу) рекомендуется установить на расстоянии 0,3...1 м от края зоны обогрева. Сделайте в стене штробу глубиной 20...25 мм и шириной 25...35 мм и установите в ней гофротрубку с датчиком температуры пола, оставив в штробе зазор для прокладки "холодного" питающего конца нагревательного изделия. Верхний конец гофротрубки должен заходить во внутреннее пространство монтажной коробки терморегулятора (см. раздел "Установка и подключение"). Переход гофротрубки от пола к стене должен быть плавным, Можно сделать два последовательных изгиба гофротрубки для датчика температуры пола в месте стыка пола и стены: в плоскости пола и в плоскости стены. Радиусы кривизны изгибов гофротрубки не должны быть менее 6 см.

Установите датчик в гофротрубку и заглушите ее торец, чтобы предотвратить попадание внутрь раствора или клея. Можно использовать специальную заглушку или обычную липкую ленту.

Проверьте 3-4 раза возможность свободной замены датчика температуры пола, проталкивая его контрольный кабель в гофротрубке от монтажной коробки до точки измерения температуры в полу (конец трубки в полу с заглушкой).

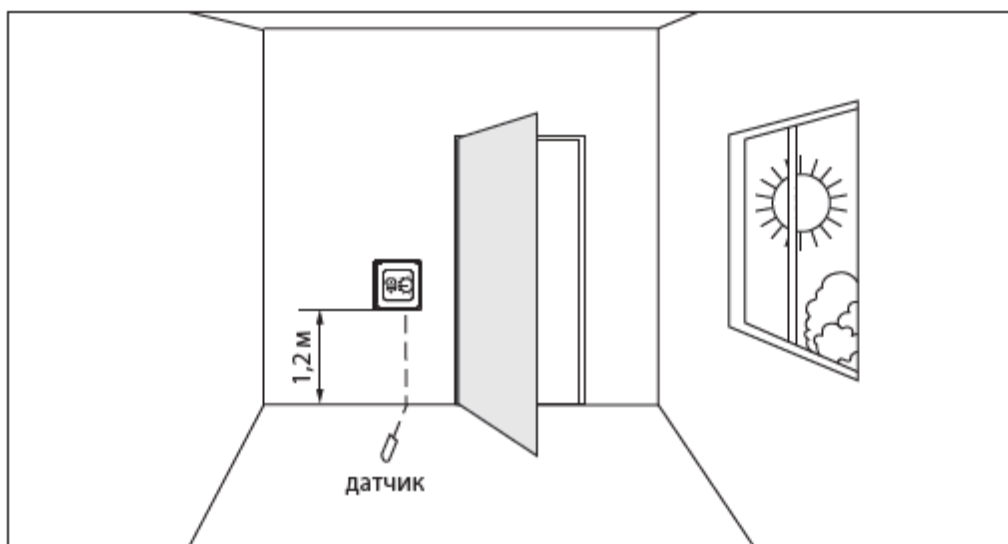


Монтаж датчика температуры в системе “Теплый пол” с нагревательным кабелем
 1 – соединительная муфта; 2 – нагревательный кабель; 3 – монтажная лента; 4 – датчик температуры пола в гофрированной трубке с заглушкой; 5 – монтажная коробка для установки терморегулятора.

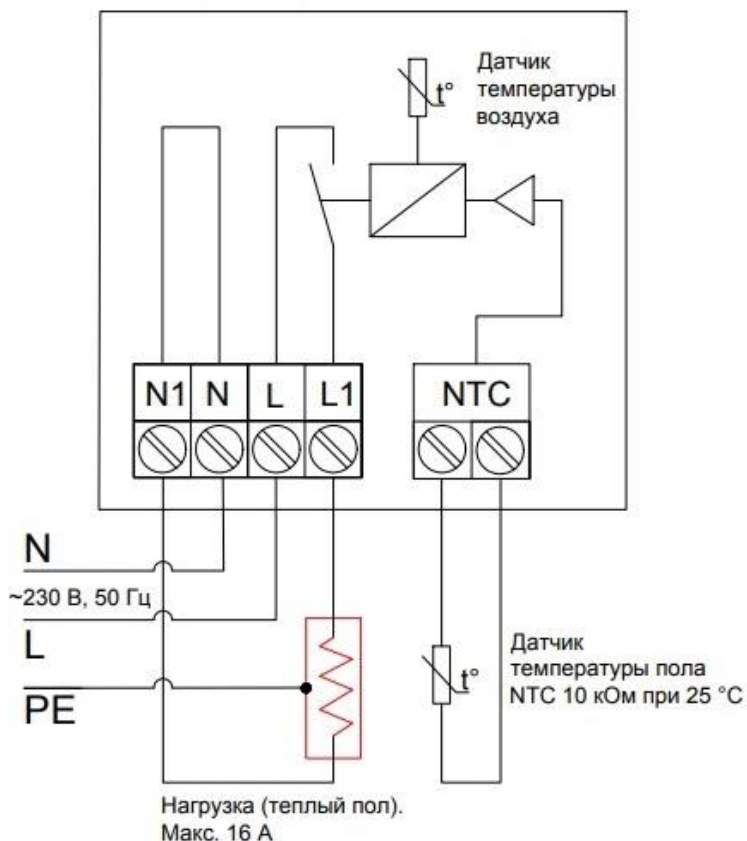
Следует проверить омметром (тестером) значение сопротивления R терморезистора датчика температуры пола NTC при установившейся температуре T в точке её измерения. Выводы датчика при этом не должны быть подсоединены к клеммам терморегулятора. У терморезисторов с отрицательным температурным коэффициентом (NTC) значение сопротивления R уменьшается с ростом температуры T . Для каждого вида датчика температуры имеется определённая зависимость $R(T)$. Техническую поддержку по измерениям можно получить в группе техподдержки ООО "Ридан Трейд".

4.2. Установка и подключение

Выберите место установки терморегулятора на высоте от 0,3 до 1,2 м от пола. Избегайте попадания прямых солнечных лучей на терморегулятор. Подготовьте в стене круглое углубление диаметром 68 мм и глубиной 60 мм. Установите и закрепите в нём монтажную коробку после прокладки гофротрубок для кабеля питания терморегулятора, «холодного» кабеля питания нагревательной секции и вывода датчика температуры. Контрольный кабель датчика температуры устанавливается в отдельной гофротрубке.



Подведите в гофротрубках питающие провода, соединительные кабели нагревательной секции, датчик температуры пола к монтажной коробке. Присоедините провода к клеммам терморегулятора согласно схеме электрических подключений (присутствует на корпусе терморегулятора):



L/N: подключение кабеля питания к сети 230 В, 50 Гц.

L1/N1: подключение электрического теплого пола.

Датчик NTC: подключение датчика температуры пола.

Примечание: для продления срока службы терморегулятора мы рекомендуем использовать его при максимальной токовой нагрузке не более 90% от 16 А.

Внимание! Неправильное подключение может привести к поломке терморегулятора, датчика температуры пола, нагревательной секции.

Пользуйтесь услугами квалифицированных специалистов для подключения.

На корпусе терморегулятора имеется этикетка, где указывается степень пылевлагозащиты корпуса прибора (IP20) и степень защиты от поражения электротоком (корпус имеет двойную электроизоляцию).

4.3. Установка терморегулятора на стене

Терморегулятор закрепляется в монтажной коробке. Для проверки его работы необходимо сделать соответствующие подсоединения на клеммной колодке и подать напряжение питания.

Представляем пошаговые действия для установки терморегулятора **Ридан Clever** на стене в монтажную коробку:

	
<p>Шаг 1: Используйте отвертку с плоским лезвием, чтобы отделить рамку и дисплей от задней части терморегулятора</p>	
	<p>Шаг 2: Подключите терморегулятор</p>
	<p>Шаг 3: Используйте монтажные винты, чтобы закрепить заднюю панель терморегулятора в установочной коробке</p>
	
<p>Шаг 4: Установите рамку и дисплей на заднюю часть терморегулятора до щелчка</p>	

4.4. Важные положения, которые следует соблюдать при установке и настройке терморегулятора Ридан Clever:

1. Электронный терморегулятор **Ридан Clever** устанавливается в монтажную коробку с крепёжной базой под винты 60 мм. Рекомендуемая высота установки от уровня пола: 110 см. Расстояние от зоны воздействия сквозняка от окон или дверей: не менее 50 см. Место установки не должно подвергаться воздействию прямых солнечных лучей. Терморегулятор не предназначен для установки внутри влажных помещений (санузлы, ванные комнаты и т.п.) При необходимости установки системы подогрева пола в санузле терморегулятор устанавливается на стене со стороны коридора. Место установки регулятора должно выбираться в соответствии с местными строительными нормами. Запрещается установка регулятора на наружных стенах.
2. Подключение терморегулятора производится согласно монтажной электрической схеме. При подключении к регулятору питающего сетевого кабеля следует соблюдать фазировку. Терморегулятор не имеет специальный контакт для подключения «земли». Вывод экрана нагревательного кабеля должен соединяться с проводом «земля» питающей сети с помощью дополнительной одиночной клеммы, располагаемой внутри монтажной коробки.
3. Для подготовки терморегулятора к рабочему состоянию после его закрепления в монтажной коробке следует установить окаймляющую декоративную рамку, используя соответствующий центральный адаптер.

4.5 Эксплуатация терморегулятора

ВНИМАНИЕ! Чтобы избежать растрескивания стяжки, запрещается включать кабель до полного затвердевания раствора (например, для цементно-песчаной стяжки это примерно 28 дней). При первом включении вновь смонтированной системы «Теплый пол», стабилизация температуры на заданном уровне произойдет в течение 1-3 суток. Это время, необходимое для удаления остаточной влаги из стяжки и прогрева строительных конструкций, зависит от конструкции пола и глубины

залегания нагревательного кабеля.

4.6 Неисправности

В случае обнаружения неисправности терморегулятора необходимо обратиться в сервисную службу компании по тел. +7 495 792 5757, Техгруппа Отдела кабельных систем отопления ООО "Ридан Трейд". Перед тем, как обращаться в сервисную службу, следует убедиться, что неисправность не связана с отсутствием напряжения питания, то есть необходимо проверить УЗО, защитный автоматический выключатель и питающую линию.

Неисправность: отсутствие нагрева

1. Общее замечание: Во-первых, убедитесь, что все кабели, которые подходят к данному терморегулятору, подключены правильно и все винты надежно затянуты.
2. Проверка питающего напряжения (клеммы L и N): Измерьте питающее напряжение на клеммах L и N. Измеренная величина должна соответствовать напряжению питающей сети. Если нет, проверьте защитную аппаратуру и подводящие линии.
3. Проверка подачи напряжения на нагревательный кабель (клеммы L1 и N1): Измерьте напряжение на выходных клеммах L1 и N1 при включённом обогреве. Измеренная величина должна быть равна напряжению на клеммах L и N. Если это так, переходите к следующему шагу, если нет – замените терморегулятор.
4. Проверка нагревательного кабеля (клеммы L1 и N1): Отсоедините нагревательный кабель от клемм L1 и N1. Проверьте мегаомметром сопротивление изоляции нагревательного кабеля, что дает возможность оценить ток утечки между нагревательными жилами и экраном (Можно применить специальную аппаратуру, например, АстроУЗО, для прямого измерения тока утечки в рабочем режиме). Измерьте сопротивление нагревательного элемента кабеля R с помощью омметра. Зная сопротивление R, можно вычислить мощность кабеля P и сравнить ее с указанной в технических характеристиках: $P = U^2/R = 230^2/R$, (U – напряжение питания кабеля (В), R - сопротивление нагревательного элемента (Ом).
5. Проверка датчика температуры пола: Отсоедините датчик температуры пола от клемм ДАТЧИК терморегулятора. Измерьте сопротивление датчика. Измеренная величина должна соответствовать характеристикам установленного датчика с учётом окружающей температуры. Консультацию можно получить в группе техподдержки Отдела кабельных систем отопления ООО "Ридан Трейд". Если сопротивление сильно отличается от стандартной характеристики установленного датчика температуры пола, то датчик необходимо заменить на исправный.

Неисправность: постоянный нагрев

Измерьте напряжение на выходных клеммах L1 и N1 при выключенном нагреве (режим OFF). Если напряжение на клеммах L1 и N1 постоянно присутствует, то замените терморегулятор. Возможная причина – постоянно замкнутые контакты реле («залипание» контактов).

Неисправность: обрыв датчика температуры пола

Если внешний датчик температуры пола оборван или не подключён к клеммам "NTC (датчик)" терморегулятора, то напряжение на нагревательный кабель подаваться не будет. Проверьте надёжность подсоединения датчика на проводе. Если все в порядке, отсоедините датчик и измерьте его сопротивление. Измеренная величина должна соответствовать основной характеристике датчика NTC. Если это не так, замените датчик.

4.7 Меры безопасности

Установка и подключение терморегуляторов должны производиться в соответствии с:
А) Правилами устройства электроустановок (ПУЭ), изд. 7, Минэнерго РФ;
В) Строительными нормами и правилами СП 60.13330.2012 «Отопление, вентиляция и кондиционирование», Госстрой России;
С) ГОСТ Р 50571.25-2001, «Электроустановки зданий», часть 7. Требования к специальным электроустановкам. Электроустановки зданий и сооружений с электрообогреваемыми полами и поверхностями.

Терморегулятор должен использоваться строго по назначению в соответствии с указанием в технической документации.

К монтажу и эксплуатации электронных терморегуляторов допускается персонал, изучивший их устройство и правила техники безопасности.

4.8 Пуск (опробование)

Включение системы "Тёплый пол" можно осуществлять после полного созревания цементно-песчаной стяжки и высыхания плиточного клея. Соответствующие данные можно получить у производителей строительных материалов.

5. Использование по назначению

Эксплуатационные ограничения

Терморегулятор **Ридан Clever** должен управляться одним из датчиков температуры NTC, разрешённым для применения с данным типом терморегулятора (см. раздел "Описание и работа"). Терморегулятор должен применяться для управления системами обогрева внутренних помещений (IP20).

Основным условием долгой и безотказной работы терморегулятора является строгое соблюдение условий эксплуатации. В связи с этим, при эксплуатации терморегуляторов запрещается превышать предельные параметры по рабочему напряжению 240 В и току нагрузки 16 А.

6. Техническое обслуживание

Терморегуляторы **Ридан Clever** не требуют технического обслуживания на всём протяжении срока эксплуатации.

Полезно периодически очищать поверхность терморегуляторов от загрязнений и внутренние элементы от накопившейся пыли. При обнаружении неисправностей необходимо обратиться в сервисную службу компании.

7. Текущий ремонт

В случае повреждения прибора или возникновении неисправностей, перечисленных в разделе "Указания по монтажу и наладке", его ремонт осуществляется сервисной службой компании или уполномоченными сервисными представителями.

8. Транспортирование и хранение

Транспортирование и хранение терморегулятора осуществляется в соответствии с требованиями ГОСТ 15150-69, ГОСТ 51908-2002.

9. Утилизация

Утилизация изделия производится в соответствии с установленным на предприятии порядком (переплавка, захоронение, перепродажа), составленным в соответствии с Законами РФ № 96-ФЗ "Об охране атмосферного воздуха", № 52-ФЗ "О санитарно-эпидемиологическом благополучии населения", а также другими российскими и региональными нормами, актами, правилами, распоряжениями и пр., принятыми во исполнение указанных законов.

10. Комплектность


В комплект поставки входят: терморегулятор, датчик температуры пола на проводе NTC 10 кОм (В=3950) при 25 °С, "Руководство по эксплуатации", включающее страницу "Гарантийный сертификат", упаковочная коробка.

По запросу в электронном виде предоставляется:

- Паспорт;
- Руководство по эксплуатации.

11. Список комплектующих и запасных частей

Название	Код для заказа	Фото	Описание
----------	----------------	------	----------

<p>Датчик пола на проводе NTC 10K 3м</p>	<p>21RT0300R</p>		<p>Датчик температуры пола на проводе. Выносной. Диаметр капсулы датчика - 5,6 мм. Длина провода – 3 м. Подключение неполярное. Тип датчика – терморезистор NTC. Сопротивление 10 кОм (B=3950) при температуре +25°C.</p>
--	------------------	--	---

Терморегулятор **Ридан Clever** поставляется в комплекте с выносным датчиком температуры пола NTC 10K (B=3950) с проводом длиной 3 метра.