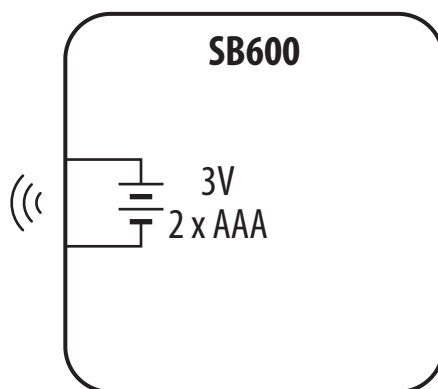
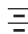


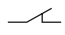
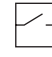


# SB600

## МОНТАЖНАЯ СХЕМА



### ОПИСАНИЕ ПИКТОГРАММ

|   |   |   |  |
|---|---|---|--|
|  | Питание   |  | Беспроводная связь   |
| L, N  | Питание 220V AC 50 Hz   |  | Насос  |
|  | Предохранитель  |  | Электропривод клапана  |
| COM, NO, NC   | Беспотенциальные выходы   |  | Датчик температуры   |
| S, S1, S2   | Обозначения входов  |  | Трехскоростной вентилятор 220V AC                                    |
| SL  | Потенциальный выход 220V AC 50 Hz   |  | Любой электроприбор 220V AC 50Hz, в том числе и освещения            |
|  | Нормально открытый контакт  |  | Термоэлектрический привод  |
|  | Нормально закрытый контакт  |  | NSB - синхронизация снижения температуры с другими терморегуляторами |
|  | Переключающий контакт NC/COM/NO   |  | Внешний нормально разомкнутый контакт                                |
|  | Беспотенциальные клеммы на плате управления котла для подключения внешнего терморегулятора (см. в инструкции к котлу) |  | Трансформатор  |