



## РУКОВОДСТВО ПО ЭКСПЛУАТАЦИИ

Лента двойная для саморегулируемого кабеля РБ25 (65 мм х 25 м, нерж. сталь), Тип DEVIfast

Код материала: 19808173

1. Сведения об изделии
2. Назначение изделия
3. Описание и работа
4. Указания по монтажу и наладке
5. Использование по назначению
6. Техническое обслуживание
7. Текущий ремонт
8. Транспортирование и хранение
9. Утилизация
10. Комплектность
11. Список комплектующих и запасных частей



Дата редакции: 26.06.2020

## 1. Сведения об изделии

### 1.1. Наименование и тип

Код товара 19808193 - Лента монтажная для СР кабеля 20 м оцинкованная 0,025x20м

Код товара 19808183 - Лента двойная для СР кабеля, РБ25, оцинкованная 0,065x25м

Код товара 19808199 - Лента двойная для СР кабеля, РБ50, оцинкованная 0,065x50м

Код товара 19808173 - Лента двойная для СР кабеля, РБ25, нержавеющая 0,065x25м

Код товара 19808175 - Лента двойная для СР кабеля, РБ50, нержавеющая 0,065x50м

СР кабель означает "саморегулируемый кабель".

Наименования монтажных лент на английском языке:

Product SKU 19808193 - DEVIfast for SL cable 0,025x20m Steel

Product SKU 19808183 - DEVIfast Double for SL cable 0,065x25m Steel

Product SKU 19808199 - DEVIfast Double for SL cable 0,065x50m Steel

Product SKU 19808173 - DEVIfast Double for SL cable 0,065x25m Stainless Steel

Product SKU 19808175 - DEVIfast Double for SL cable 0,065x50m Stainless Steel

SL cable means "selflimiting cable".

### 1.2. Изготовитель

Адреса мест осуществления деятельности по изготовлению продукции:

ООО "Лазурит", 222310, Республика Беларусь, г. Молодечно, ул. Элеваторная, д. 1а;

ООО «Ферроса», 222310, Минская область, Молодечненский район, г. Молодечко, ул. Констанции Буйло, д. 7.

### 1.3. Продавец

ООО "Данфосс", 143581, Российская Федерация, Московская область, город Истра, деревня Лешково, д. 217, тел. +7 495 792 5757.

### 1.4. Дата изготовления

Дата изготовления партии товара указывается в сопроводительной товарной документации.

## 2. Назначение изделия

19808183 Лента двойная для саморегулируемого кабеля РБ25, оцинк. сталь;

19808199 Лента двойная для саморегулируемого кабеля РБ50, оцинк. сталь;

19808173 Лента двойная для саморегулируемого кабеля РБ25, нерж. сталь;

19808175 Лента двойная для саморегулируемого кабеля РБ50, нерж. сталь

предназначены для крепления саморегулируемых кабелей на различных участках крыш, в ливневых водоотводах и водосливах, в дренажных лотках, трубопроводах и колодцах, на наружных площадках, в грунте, а также на внешней поверхности баков, цистерн и других обогреваемых объектов. Ширина двойных лент: 65 мм.

19808193 Лента монтажная для СР кабеля 20 м оцинкованная (одинарная) предназначена для крепления саморегулируемых кабелей на различных участках крыш, в ливневых водоотводах (желобах различного типа), в дренажных лотках, на наружных площадках, в грунте, а также на внешней поверхности баков, цистерн и других обогреваемых объектов. Ширина одинарной ленты: 25 мм.

Монтажные ленты применяются при устройстве электрических кабельных систем обогрева для скрытого и открытого монтажа.

Варианты скрытого монтажа:

- Нагревательный кабель в цементно-песчаной стяжке, бетоне;

- Нагревательный кабель на/в трубах водоснабжения, канализации, дренажа, продуктопроводов, а также на поверхности резервуаров;

- Нагревательный кабель в грунте;

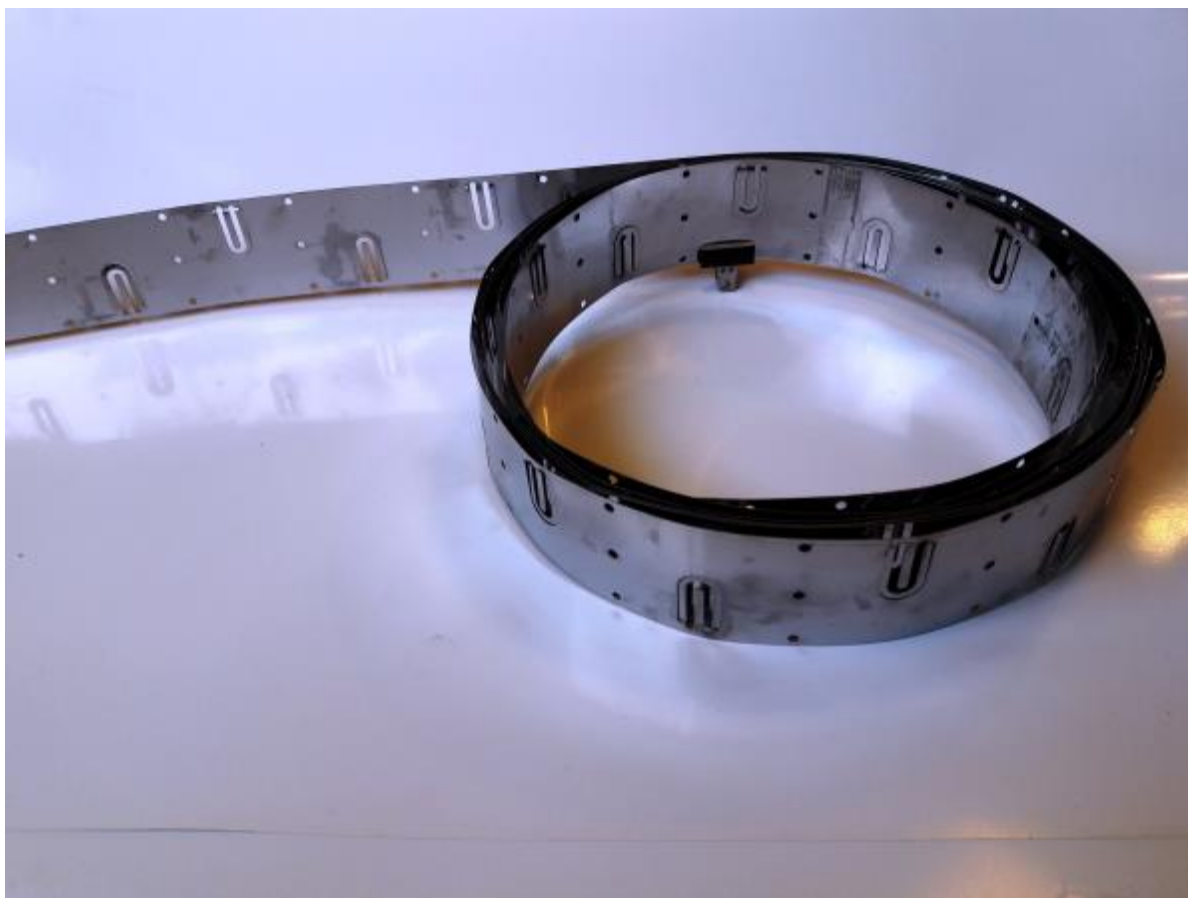
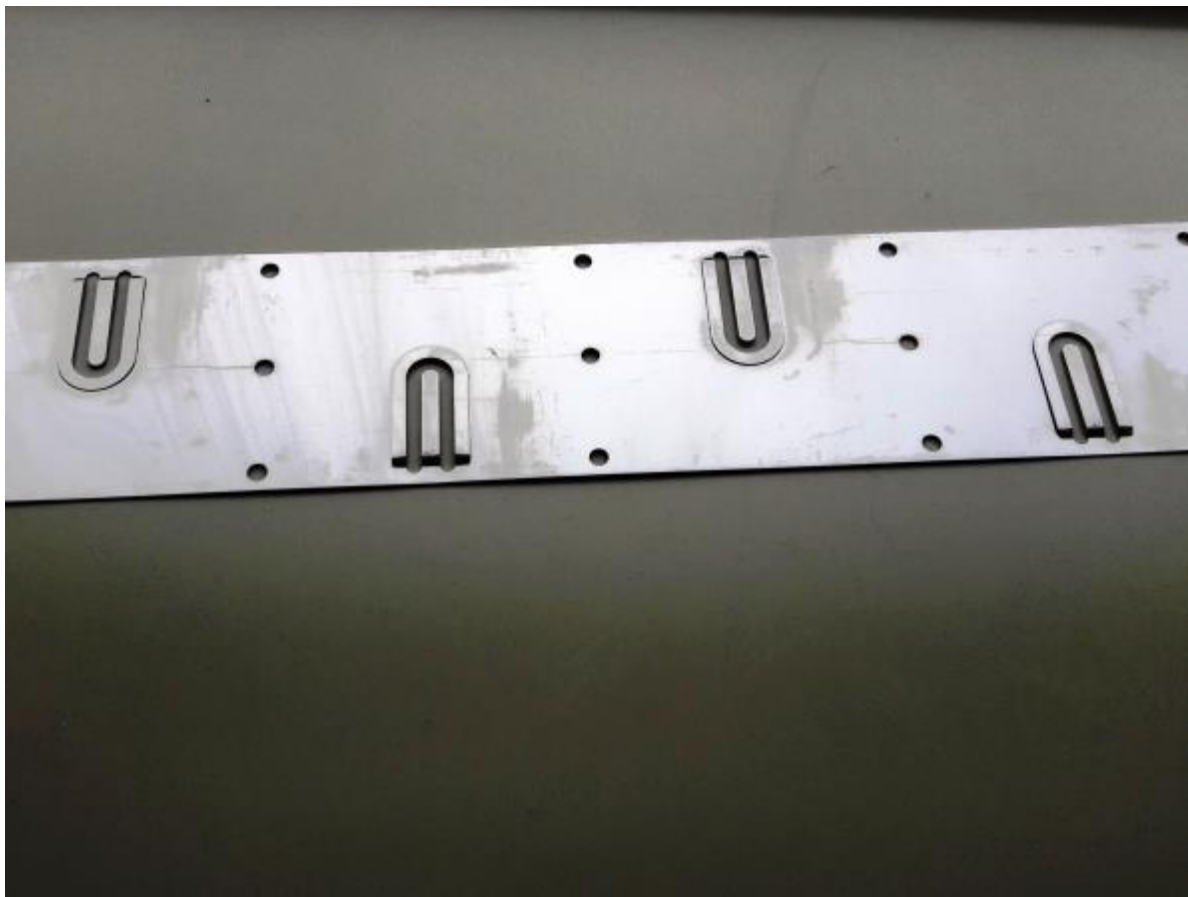
- Нагревательный кабель под кровельным материалом крыш.

Варианты открытого монтажа:

- Антиобледенительные системы в ливневых водостоках, на кровле (ендовы, карнизы, "капельники"), в водоотводящих лотках и желобах;

- Обогрев направляющих, дверных коробок и кромок ворот холодильных камер, гаражей, моек.

Внешний вид монтажных лент приведён на фотографиях и чертежах:





### **3. Описание и работа**

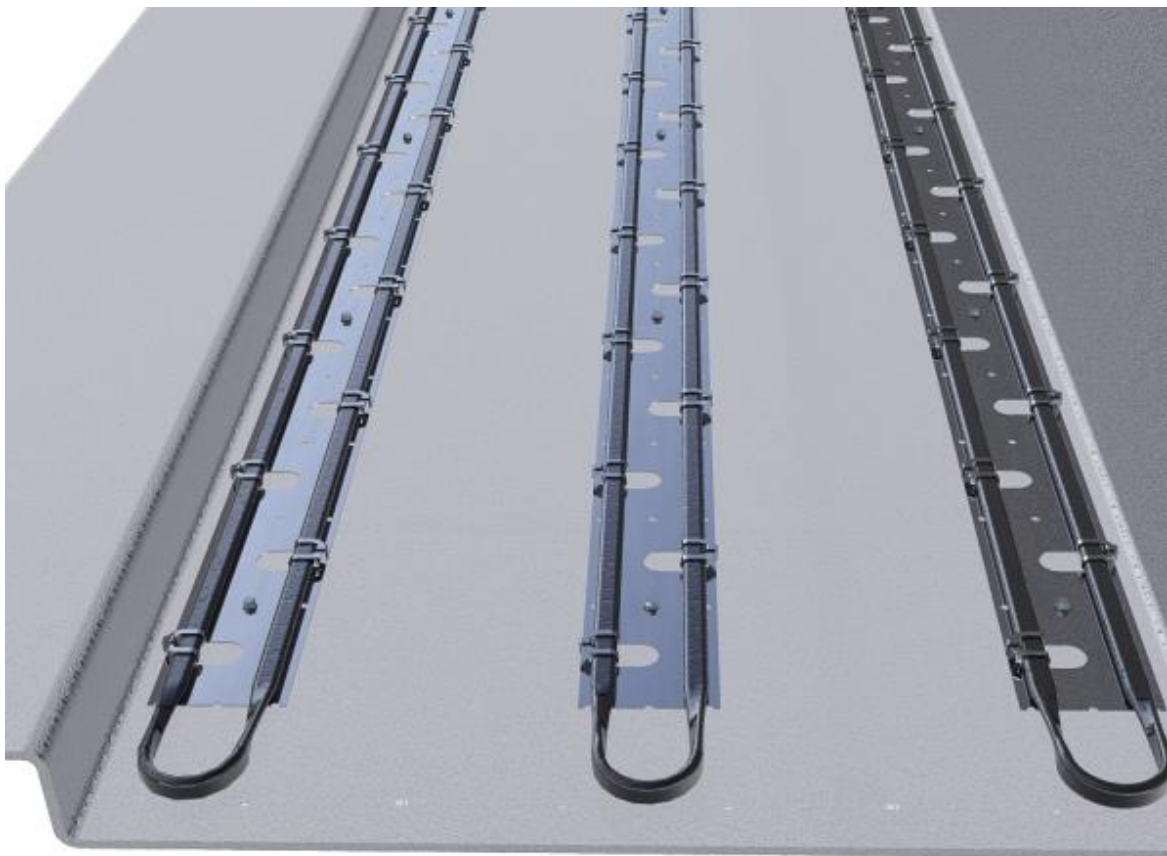
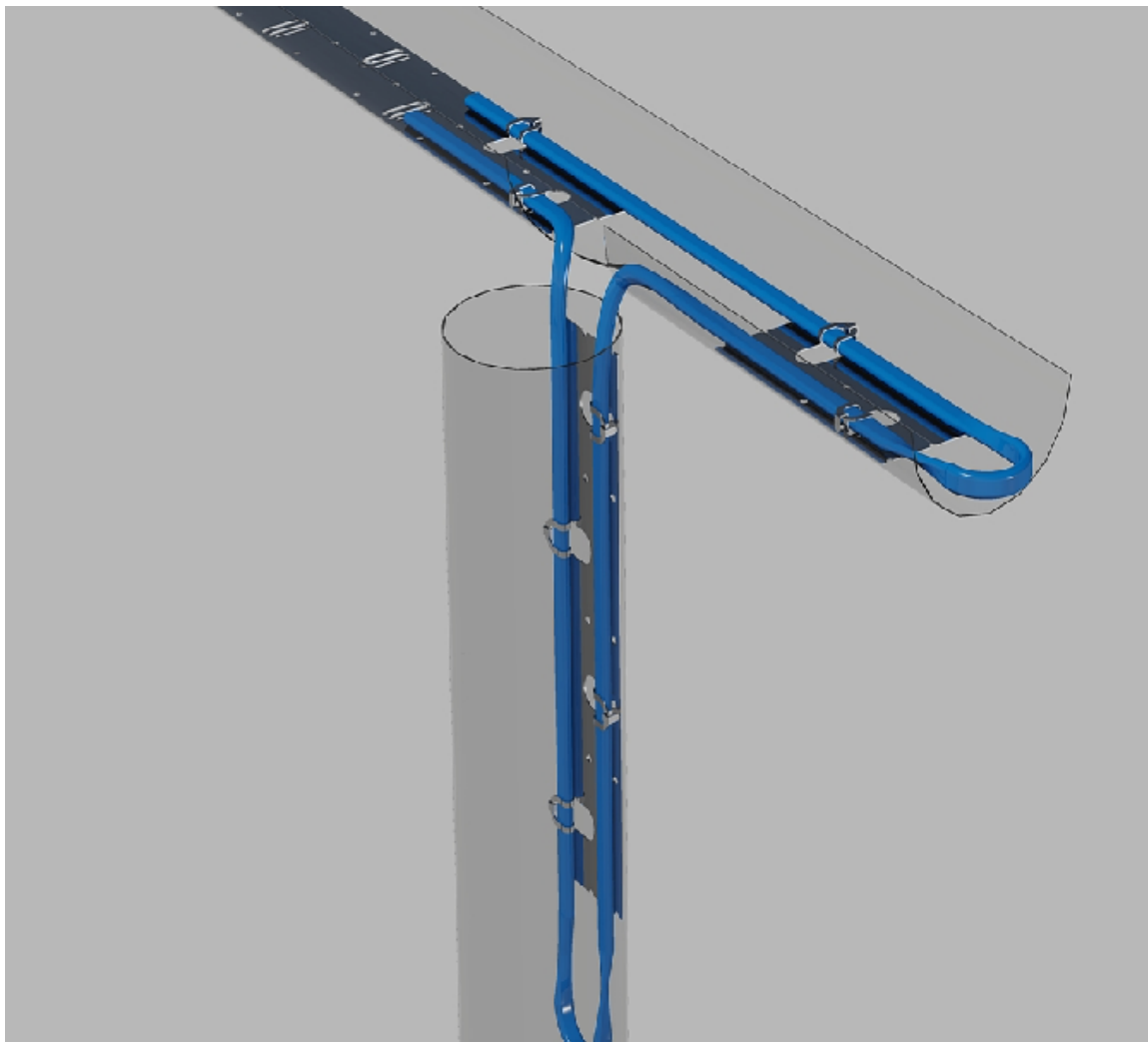
#### **3.1. Устройство изделия**

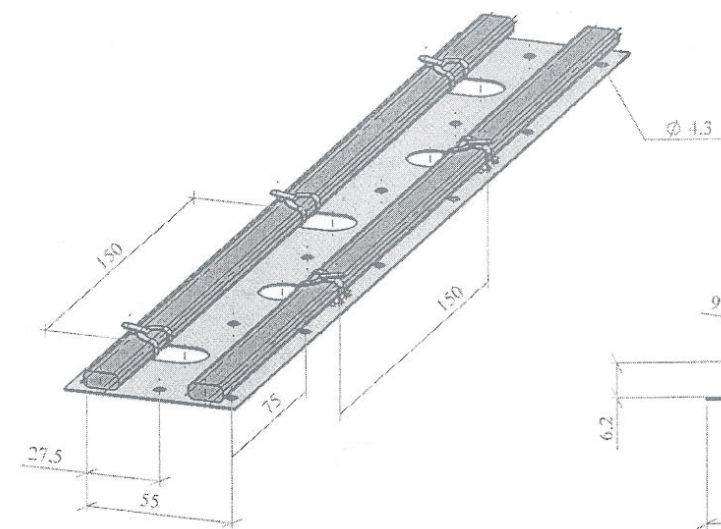
Монтажная лента DEVIfast™ производится путём высечки штампом определённого рисунка в полосе листового материала толщиной 0,5...1,0 мм (сталь оцинкованная или сталь нержавеющей).

Каждый зажим ленты имеет язычок с отгибом и полукруглый лепесток. Лепесток выступает над поверхностью ленты, что облегчает его загиб, например, отвёрткой. Небольшой отгиб на конце язычка обеспечивает надёжное закрепление кабеля "в замок". Зажимы расположены с шагом, указанным в таблице "Технические характеристики".

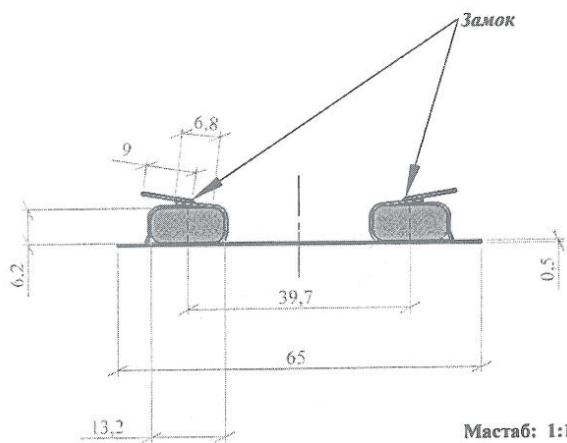
Помимо зажимов, монтажная лента имеет крепёжные отверстия, расположенные по продольной осевой линии, а также вдоль кромок двойной ленты с шагом, указанным в таблице "Технические характеристики".

Вид монтажных лент с закреплённым кабелем, а также чертежи представлены на рисунках.



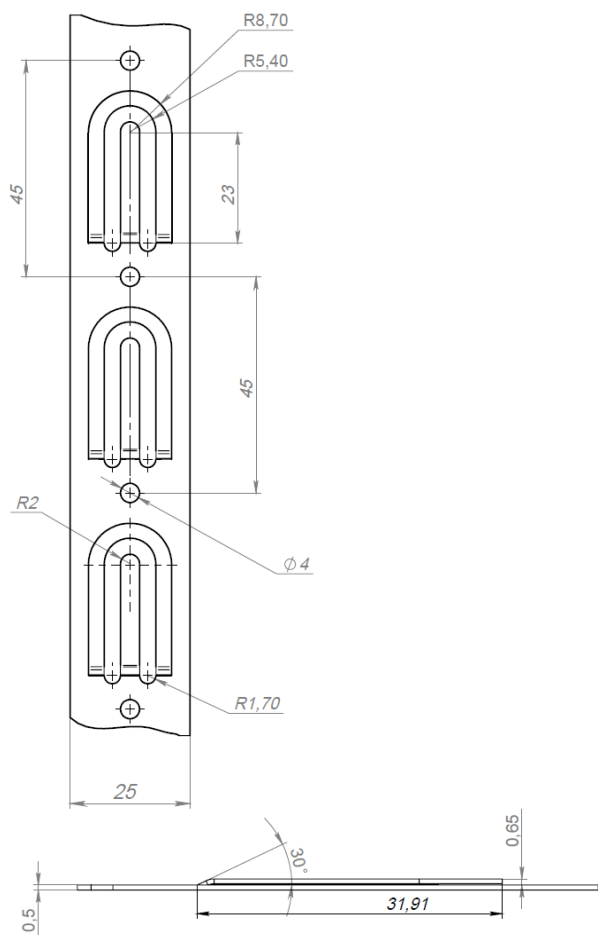
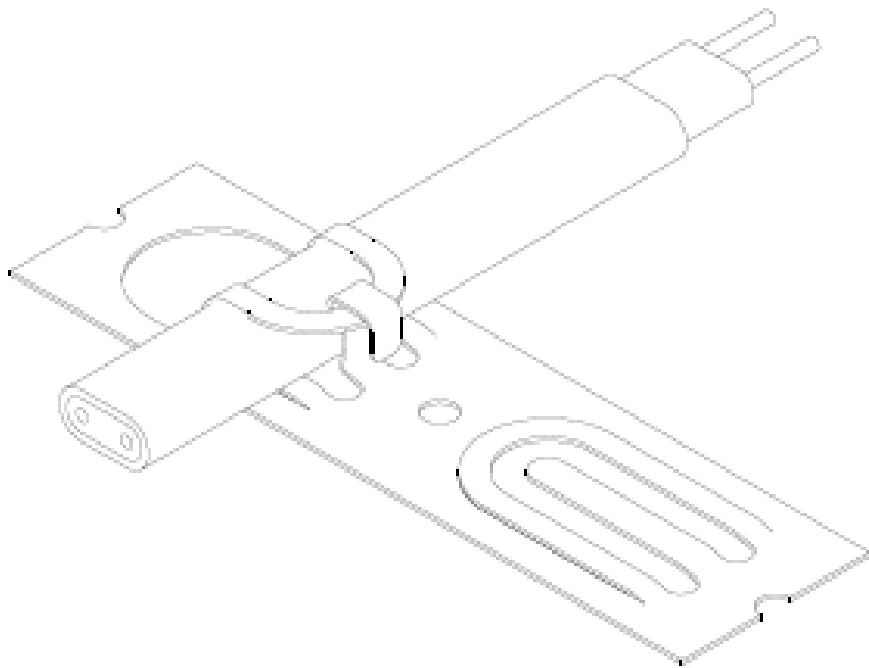


Масштаб: 1:2



Масштаб: 1:1





### 3.2. Маркировка и упаковка

Лента монтажная поставляется в виде рулонов, упакованных в картонные коробки.

### 3.3. Технические характеристики

Наименование изделия (EN)	DEVIfast Double for SLC RB25m (Stainless Steel)
A, мм	Сталь нержавеющей



Длина ленты в рулоне	25 м
Ширина ленты	65 мм
Толщина ленты	0,5 мм
Шаг расположения зажимов	75 мм
Шаг расположения крепёжных отверстий	Вдоль ленты: 75 мм; поперёк ленты: 27,5 мм
Диаметр крепёжных отверстий	4,2 мм
Масса 1 м ленты	0,15 кг
Масса рулона	3,75 кг

#### **4. Указания по монтажу и наладке**

##### **4.1. Установка монтажной ленты**

Лента монтажная DEVIfast<sup>TM</sup> закрепляется на основании при помощи вытяжных 4 мм заклёпок или шурупов (саморезов). Точки крепления ленты к основанию определяются по месту. Обычно, расстояние между точками крепления составляет 1 м. Возможно более частое или более редкое закрепление ленты. При необходимости, возможно закрепление монтажной ленты без нарушения целостности подстилающего "ковра" (например, при монтаже на мембранной, мягкой кровле): в этом случае допустимо крепление УФ-стойкими нейлоновыми электротехническими стяжками на подстилающей стальной или толстой пластиковой сетке-основе. Альтернативный способ закрепления монтажной ленты на мембранной кровле, не нарушающий её герметичности, это использование подстилающих листов оцинкованного железа, закрепляемого по периметру полосами кровельного материала, привариваемого по обычной технологии. Лента монтажная двойная должна быть установлена в самой низкой части лотков, желобов. После окончательной установки нагревательного кабеля "язычок" и "лепесток" ленточных зажимов закрепляются друг с другом "в замок", обеспечивая надёжную фиксацию кабеля.

#### **5. Использование по назначению**

##### **5.1. Эксплуатационные ограничения**

При установке монтажной ленты на основание следует избегать контакта разнородных металлов, создающих активную гальванопару, например Цинк (гальваническое покрытие ленты) - Медь (кровельный материал). В противном случае срок службы монтажной ленты будет крайне малым из-за возникающей гальванической коррозии металлов.

##### **5.2. Использование изделия**

Выбор типа монтажной ленты для крепления саморегулируемых кабелей определяется решаемой задачей. При креплении нагревательного кабеля на площадке, на обогреваемых участках кровли (карнизы, ендовы, площадки), а также в достаточно широких водоотводных лотках удобно использовать одинарную ленту шириной 25 мм. В желобах и водосливных стояках ливнеотстоков кровли, в узких водоотводных лотках широкое применение нашла двойная монтажная лента шириной 65 мм. В процессе нарезки ленты на отрезки необходимой длины и их монтажа следует соблюдать особую осторожность во избежание порезов острыми краями ленты. Работу следует производить в рабочих перчатках.

#### **6. Техническое обслуживание**

Монтажная лента не требует проведения специальных работ по техническому обслуживанию. В зависимости от места установки ленты необходимо очищать зону обогрева от мусора и скопившейся грязи: удобный способ очистки - промывка мощной струёй воды.

#### **7. Текущий ремонт**

Необходимость в проведении текущего ремонта монтажных лент для крепления кабелей отсутствует.



## **8. Транспортирование и хранение**

Транспортирование и хранение монтажной ленты осуществляется в соответствии с требованиями ГОСТ 15150-69.

## **9. Утилизация**

Утилизация изделия производится в соответствии с установленным на предприятии порядком (переплавка, захоронение, перепродажа), составленным в соответствии с Законами РФ № 96-ФЗ “Об охране атмосферного воздуха”, № 89-ФЗ “Об отходах производства и потребления”, № 52-ФЗ “О санитарно-эпидемиологическом благополучии населения”, а также другими российскими и региональными нормами, актами, правилами, распоряжениями и пр., принятыми во исполнение указанных законов.

## **10. Комплектность**

В комплект поставки входит "Лента двойная монтажная для саморегулирующегося кабеля" шириной 65 мм. Лента поставляется в рулоне в пластиковой упаковке. Длина ленты в рулоне указана в таблице "Технические характеристики".

## **11. Список комплектующих и запасных частей**

Комплектующие и запасные части для монтажных лент не требуются.