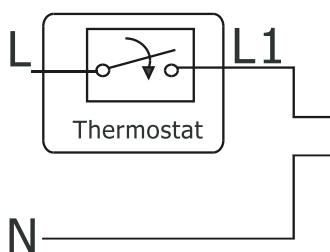
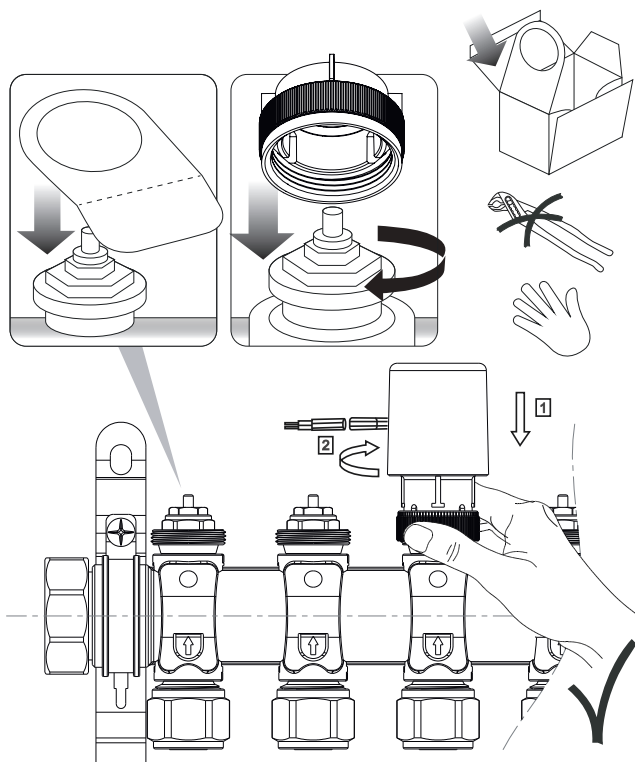
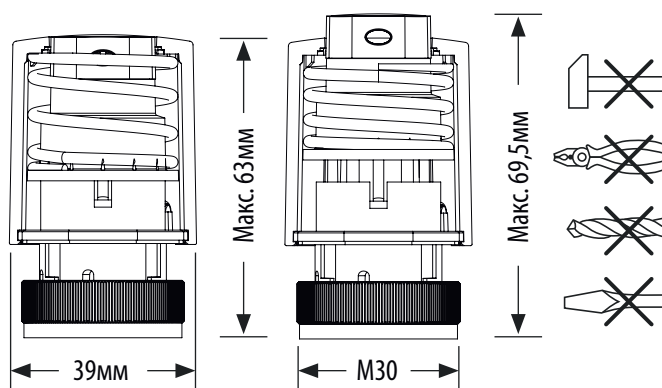


SALUS

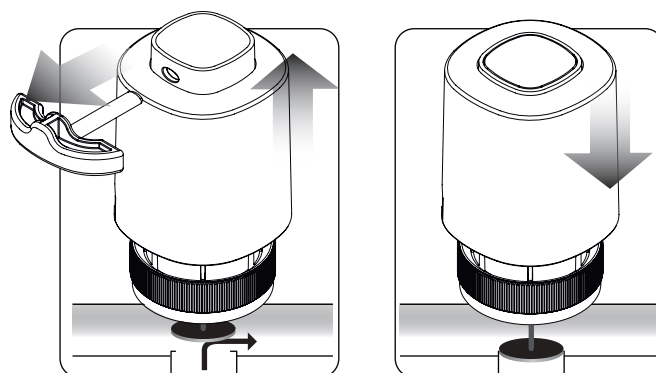
Установка на клапан



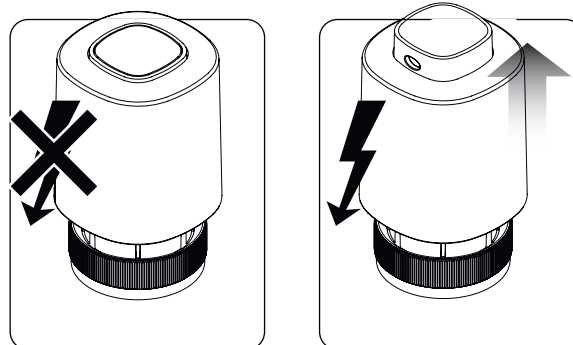
Максимальный ход штока - 4 мм



NC - NORMALLY CLOSED - НОРМАЛЬНО ЗАКРЫТЫЙ
 Стопорное кольцо красного цвета фиксирует привод в открытом положении. После установки на клапан его следует удалить.



ПРИНЦИП РАБОТЫ



230V

V= 230V
 P= 2W
 I_{MAX}= 200mA - 200mS
 IP54
 5-60 °C
 F= 100N+10%

24V

V= 24V
 P= 2W
 I_{MAX}= 250mA - 2 min
 IP54
 5-60 °C
 F= 100N+10%

Представительство SALUS Controls в России и Казахстане: ООО «Салус Рус»,
 107023, г. Москва, ул. Суворовская, д.6, стр.7
 Россия, +7 (495) 773-09-45

IMPORTER:
 QL CONTROLS Sp. z o.o.
 Sp. k. ul. Rolna 4,
 43-262 Kobilice

PRODUCER:
 Salus Limited 6/F,
 Building 20E, Phase 3,
 Hong Kong Science Park,
 20 Science Park East Avenue, Shatin,
 New Territories, Hong Kong

